

OKUJU
Space Creator

副資材

株式会社 **オクジュー**



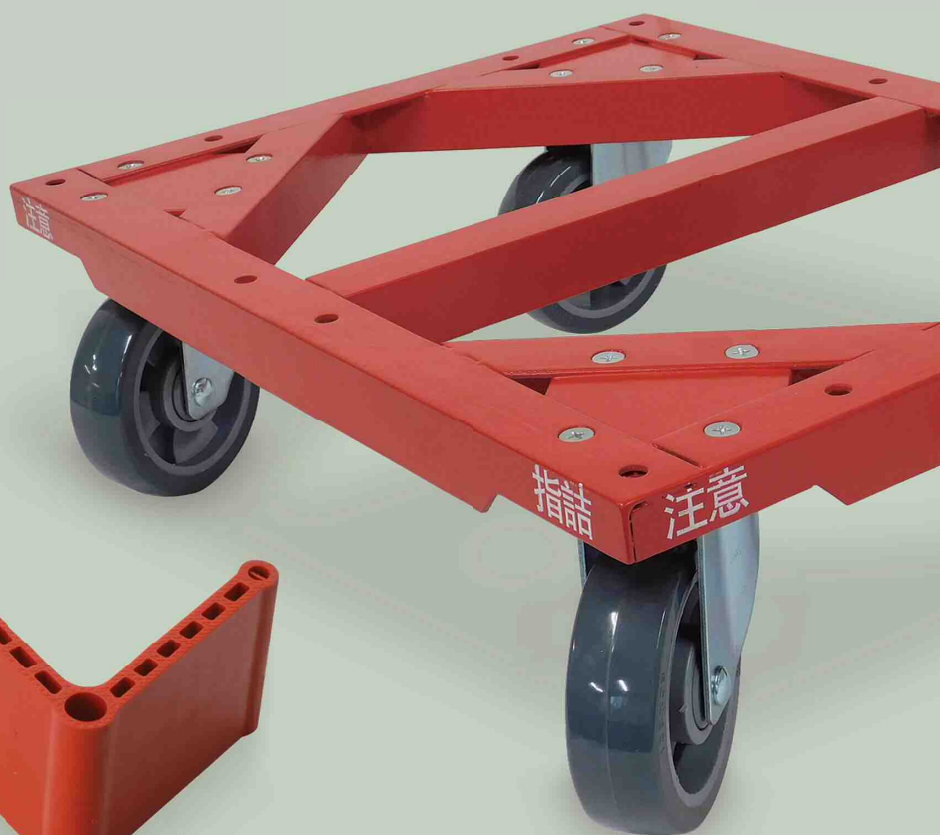
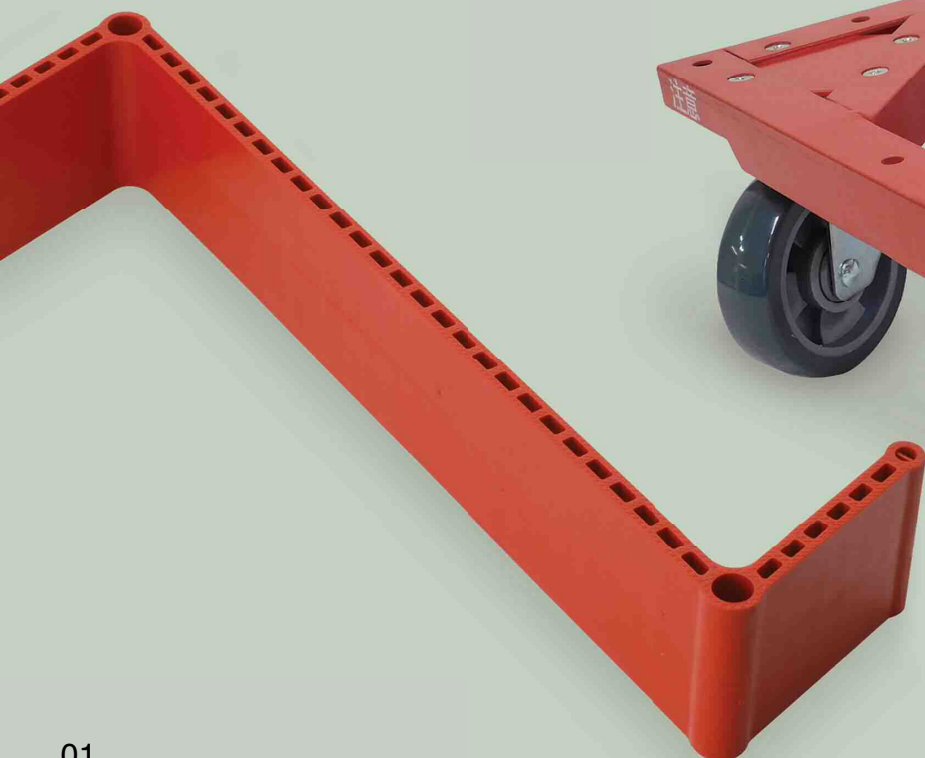
副資材

現場のニーズに応えた副資材を開発・改良し、
美しい空間の実現と共に施工負担の軽減を
常に心掛けています。

安全で快適な生活空間づくり。これは、社員が抱いている OKUJU の理念です。

この理念を実現するには、安全な製品だけではなく、安全な施工環境の提供も必要不可欠です。

OKUJU は、施工時の負担をいかに軽減できるか、いかに安全を確保できるのかを意識し、
現場のニーズに応える副資材を開発しています。



平台車

はこ坊3

2台1セットで使用する
平床形ハンドトラック

P.03

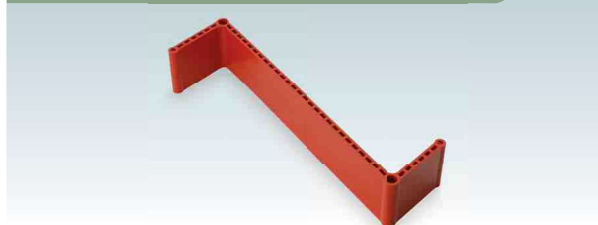


りん木

おく蔵

安全許容耐力8.3t/本の高強度(りん木)
地球にやさしい100%リサイクル可能材を使用

P.05



グラスウール

GWストッパー

片面壁のグラスウールを
支え落下を防ぐ

P.07

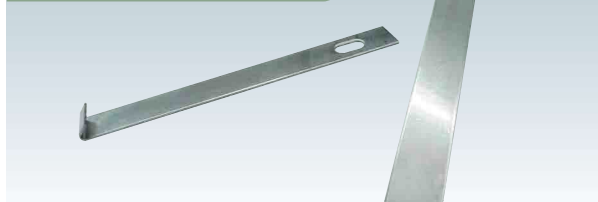


大形タイル剥落防止金具

かけっこ

地震や振動によるタイルの
剥落防止対策として有効

P.09



ボード切断用アルミ定規

安全定規

石膏ボード等を切断する際に使用する
アルミ製の安全定規

P.11



安全定規

Cチャンガード

安くて便利、持ち運び簡単
Cチャン取替えていつも新品

P.13



高速切断機用火受けカバー

スパークガード2

鋼板製の特殊加工で、
高強度と軽さを実現

P.15



平台車

はこ坊3

2台1セットで使用する
平床形ハンドトラック

コンパクトなサイズで、最大積載荷重500kg/台とし、
ウレタン樹脂製のキャスターを採用することで、
様々な動きにもスムーズに対応

コンパクトで
最大積載荷重
500kg/台
(ペアで1t)



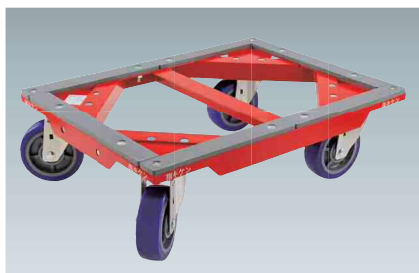
仕様

- 材 質: <本体>スチール
<キャスター>ウレタン樹脂
- 最大積載荷重: 500kg/台(ペアで1t)
- 重 量: 14.2kg/台
- サイズ: W600×D450×H173(mm)
- 入 数: 1台/箱

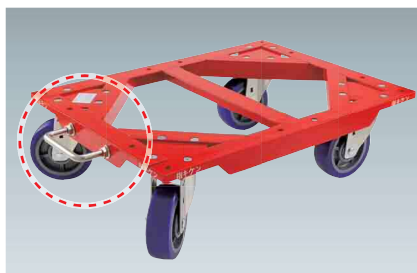
特長

- 最大積載荷重は1台あたり500kg、2台1セットのご使用で1tの積載となります
4輪自在キャスターを採用しているため、どんな動きでもスムーズに対応します
- 地面からの高さを173mmとすることでハンドフォーク等の使用がスムーズです
- キャスターの台座取付部を強固にすることで、従来品より高強度です
- キャスターにウレタン樹脂製のローラーを採用したことで、ゴム製より劣化が少なく、長寿命です
- ハンドトラックのJIS検査に合格した商品です

オプション

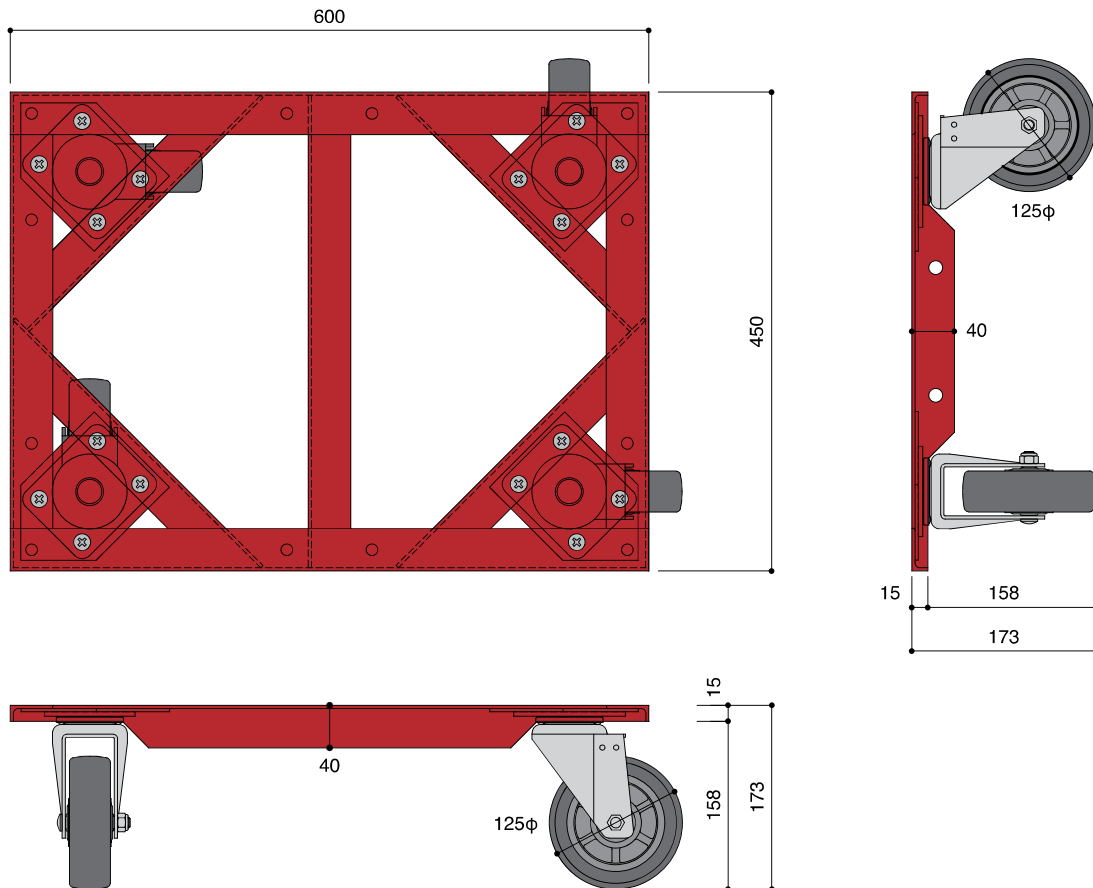


滑り止めゴム
W40×t8.0 硬度80度



ステンレス取手
M12×W132×D90

● 寸法(単位: mm) ※オプションは含みません



最大積載荷重	500kg/台
最大積載高さ	床から1.2m

※安全上、現場での安全基準をもとに制限高さを社内基準にて設けています

⚠ ご使用にあたってのお願い

警告 この表記内容を見逃し誤った取扱いをした場合、重大災害をまねく可能性があります

- 必ず2台1組で使用してください
- 本製品は、指詰め事故を減らす工夫はしておりますが、運搬中は四隅を手で持たないでください
- 最大積載荷重(500kg/台)を超える資材には使用しないでください
- 最大積載高さは床より1.2mまでとしてください
- オプションの滑り止めゴム・取手を取付け時には、緩まないようナットでしっかり固定してください
- 本体やオプション品に損傷・変形・劣化が見られる場合には使用しないでください
- 本製品を改造しないでください
- 本製品を用いて運搬する際には、安全・誘導上必ず2名以上で作業してください
- 荷崩れしやすいものを積載・運搬する場合は、荷締めベルト等を使用し本製品と固定してください
- 資材はバランスよく積載してください
- キャスターに手足を挟まれやすくなるので、積み荷の外側に本製品がこないように積載してください
- 不安定な状態で積載すると転倒しますので、安定した積載状態になるようにご使用ください
- 本製品は資材移動を主目的としていますので、資材保管等の取扱いでは使用しないでください
- 本製品は従来品「はこ坊」とキャスターの耐荷重、大きさなどが異なりますので、混在しないようにご使用ください

りん木 おく蔵

安全許容耐力8.3t/本の高強度〈りん木〉
地球にやさしい100%リサイクル可能材を使用

高強度
安全許容耐力
8.3t/本

仕様

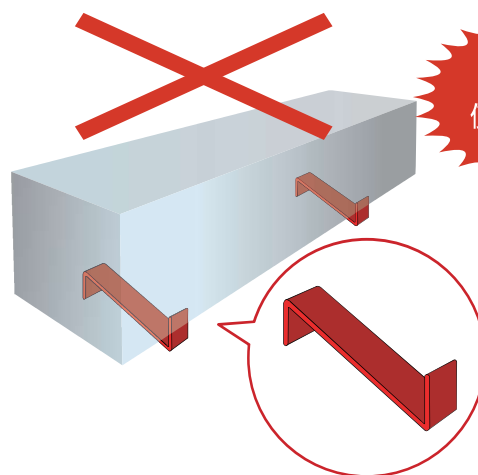
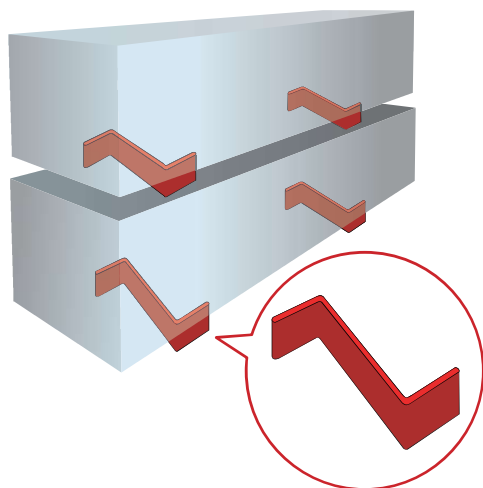
- 安全許容耐力(面圧縮強度): 8.3t/本
必ず2本以上で使用してください
- 材 質: PP(ポリプロピレン)100%
- 重 量: 800g/本
- サイズ: W×L×H=150×550×100(mm)
- 入 数: 20本/箱

特長

- 100%ポリプロピレン使用のため、産業廃棄物とならずリサイクル可能です
- 使い捨てずに何度でも繰り返し使用できます
- 重ねるとコンパクトにまとまるため、持ち運びに便利です
- 1本あたりの安全許容耐力が8.3tと、非常に強固です
- 載荷する面に細かいディンプル処理を施しているため、滑りにくくなっています
- 厚さ15mmの独特なZ型形状により、重量物の安定した載荷が可能です
- オプションを使用することにより、材料置場等の明確な表示が可能(使用例図参照)
- ご注文頂く数量により、指定色の選択が可能です
※特注色は3000本以上の注文から

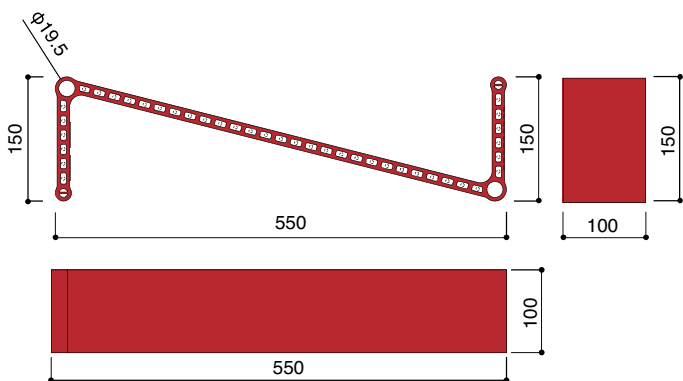


使用 状態



横向きには
使用できません!

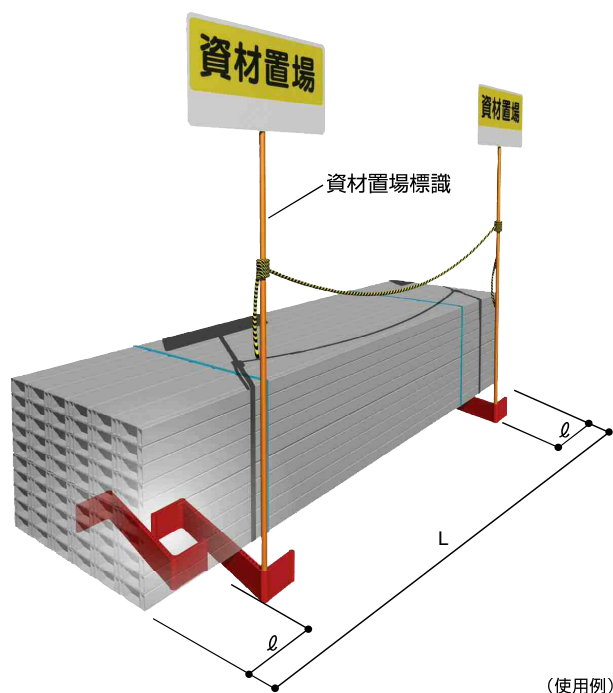
●寸法(単位: mm)



積み方		平積み
最大積上げ高さ	一般	1.0m以下
	総高	2.0m未満
設置位置		$l=L/5\sim 6$ (参考値)

※2.0mを超えると資格が必要となります
(労働安全衛生法施行令(昭和47年政令第318号第6条より))

●オプション(資材置場標識)



(使用例)

●カラーサンプル

※特注色は3000本以上のご注文からとなります



一般在庫品

⚠️ ご使用にあたってのお願い

- 必ず2本以上で使用してください
- 安全許容耐力を超える資材には使用しないでください
- 軟弱な地盤や傾斜地など、不安定な場所での使用は、製品が転倒し荷崩れを起こす恐れがありますので使用しないでください
- 強い衝撃、振動などを受ける場所では使用しないでください
- 車上(トラックの荷台など)での使用、高温・低温状態での使用はしないでください

⚠️ 警告 この表記内容を無視し誤った取扱いをした場合、重大災害をまねく可能性があります

- 積み荷をおろす際、「おく蔵」を正しく設置してください
- 「おく蔵」に損傷・変形・劣化が見られた場合には使用しないでください
- 酸やアルカリ性の薬品を使用する構内で使用はしないでください
- 直射日光や高温多湿のところ保管しないでください
- 耐用年数は2年ですので年数を守ってご使用ください

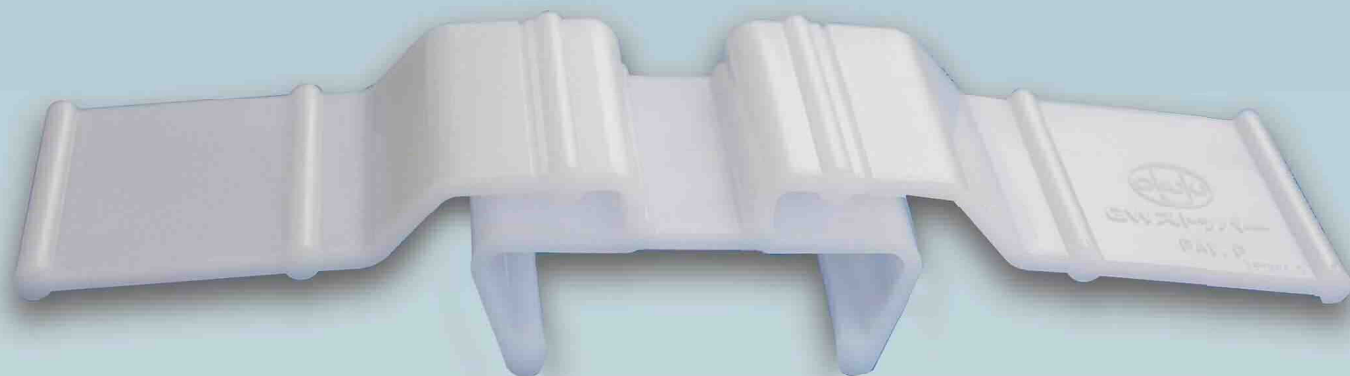
グラスウール

GWストッパー

片面壁のグラスウールを支え、
落下を防ぐ

優れた
強度・耐熱性

耐摩耗性を
大幅に強化

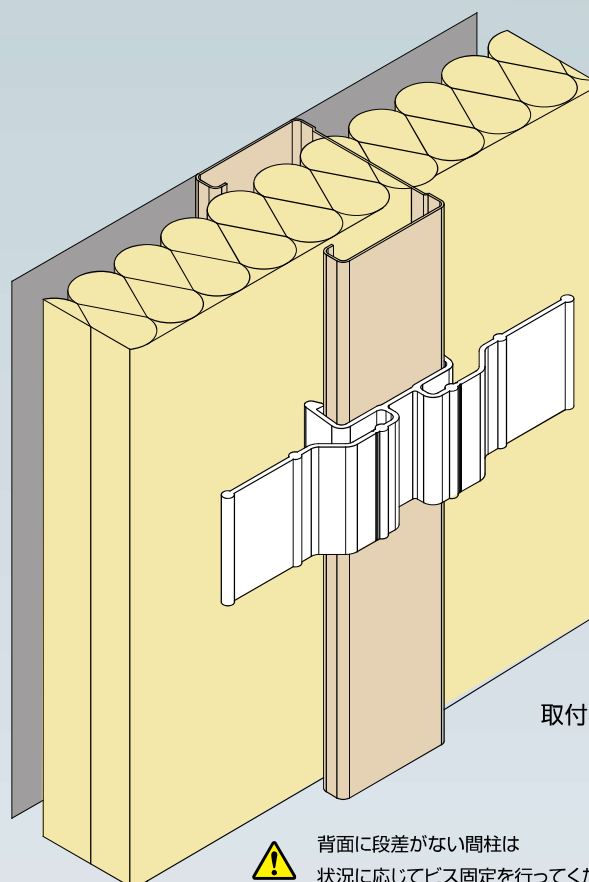


仕様

- 材 質：POM(ポリアセタール)
- サ イ ズ：W150×D40×H26.5(mm)
- 適用部材：JIS A 6517準拠の間柱全般
- 入 数：150個/箱

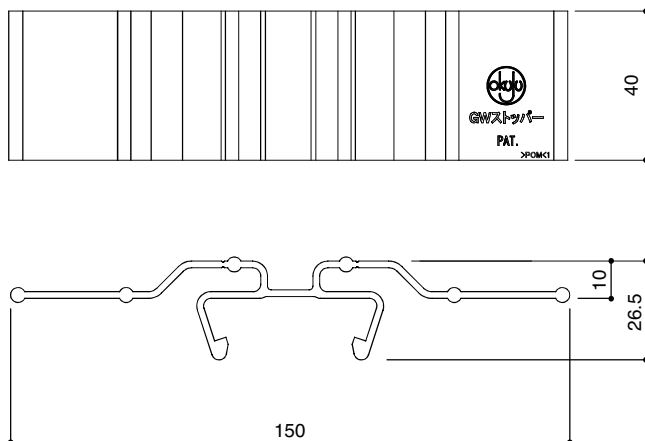
特長

- 片面壁裏面にグラスウール等を充填する場合に懸念されるグラスウールの落下を防止します
- JIS A 6517準拠の間柱(幅45mm)であればはめ込むだけで取付可能です(間柱の形状によっては、ビス固定が必要)
- 片面張りの耐火認定壁にも使用可能です
- 間仕切壁のコーナー部分でも、片側のツメを折って使用可能です
- 間柱に確実に嵌合し、取り外しも容易です
- 材質のPOMはプラスチック素材の中で特に強度的に優れ耐熱性や耐摩耗性といった機能が大幅に強化された素材です

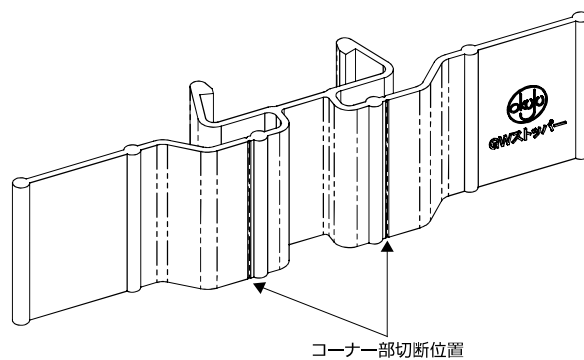


背面に段差がない間柱は
状況に応じてビス固定を行ってください

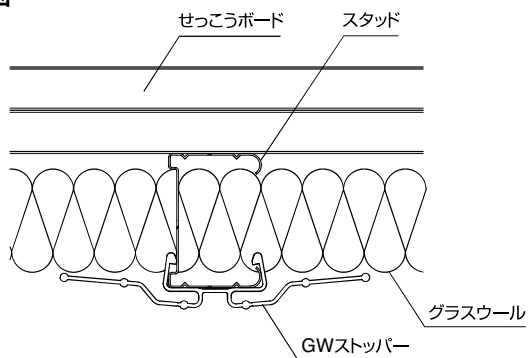
●寸法(単位: mm)



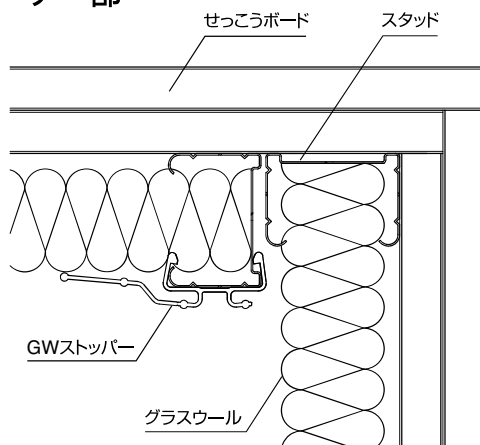
●部材姿図



●詳細図



●コーナー部



⚠️ ご使用にあたってのお願い

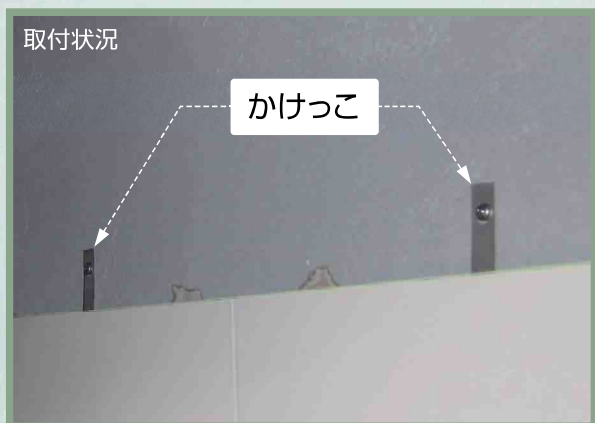
警告 この表記内容を無視し誤った取扱いをした場合、重大災害をまねく可能性があります

- 火気には近づけないでください
- 間柱へ取付後に取り外しをする際は、本製品のツメ部分をつまんで取り外してください
- エレベータシャフト等、圧力が掛かる場所での使用はしないでください
- グラスウール等の断熱材以外の落下防止措置には使用しないでください
- 本製品のグラスウール押え面を強く引っ張ると、破損する可能性がありますのでご注意ください
- 本製品に過剰な力を加えると変形や破損を起こす可能性がありますので、ご注意ください
- 間柱への取り付け、取り外しを繰り返し行いますと嵌合部が緩くなりますのでご注意ください
- 酸やアルカリ性の薬品を使用する場所で使用はしないでください
- 直射日光や高温多湿のところに保管しないでください

大形タイル剥落防止金具

かけっこ

地震や振動によるタイルの剥落防止対策として有効



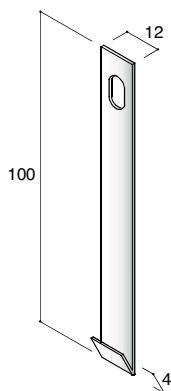
仕様

- 材質:ステンレス(SUS304) t=0.8mm
- タイルへの取付作業は工場にて行ってください
 - ・300角～450角:タイル1枚に1箇所
 - ・450角～600角:タイル1枚に2箇所
- 最大荷重(破壊値):1,290N/個(131.5 kg/個)
 - ・最大荷重の1/5以下を目安に使用してください
 - ・最大荷重は試験値であり、保証値ではありません
 - ・タイル仕様:JIS A 5209(I類 磁器質)準拠品での試験値です
 - ・タイルの材質により強度が変わることがあります
- 入数:500個/箱(取付ビス:SUS M4×40同梱)

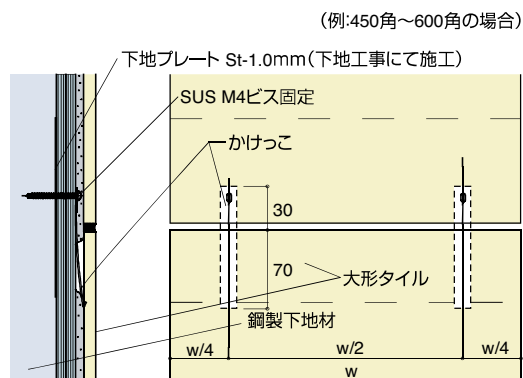
特長

- 地震や振動によるタイルの剥落防止対策として有効です
- 素材は耐食性、耐薬品性に優れるステンレス(SUS304)を採用
- 現地での取付はセルフドリリングビス固定で作業性に優れます

● 寸法 (単位: mm)



● 詳細図



● 取付手順 (弾性接着剤貼工法)
作業手順 (工場) および施工手順 (現場)

工場作業: タイル裏面への「かけっこ」取付

タイル裏面上部に300~450角: 1個、
450~600角: 2個の「かけっこ」を取り付ける

- 1 タイル裏面に、「かけっこ」取付用スリット (角度45度、深さ6mm程度) を
ハンドカッターで加工する
- 2 エポキシボンド (コニシ (株) ボンドクイックメンダーなど) を取付用スリットに充填する
- 3 「かけっこ」を取付用スリットに差し込み、養生テープで仮止める
- 4 エポキシボンド硬化の後、養生テープをはがし梱包する



現場作業: 取付面検査

下地プレートがタイルの横目地部に取り付けられていることを確認する
タイル貼付面 (ケイカル板) に不具合がないか確認する

墨出し

タイル割付に基づき基準墨より水平、垂直の墨出しを行う

タイル裏面への接着剤塗布

タイル裏面に所定の弾性接着剤を塗布する

タイル貼り付け

タイルに塗布した弾性接着剤を馴染ませるように押し付けて、平滑に貼り付けた後、あらかじめ取り付けてある「かけっこ」を付属のセルフドリリングビスを使用し、下地プレートに取り付ける

目地詰め

タイル貼付後24時間以上経過し、弾性接着剤が適度に硬化した時期に行う

⚠️ ご使用にあたってのお願い

警告 この表記内容を見逃し誤った取扱いをした場合、重大災害をまねく可能性があります

- 本製品は、補助部材であり、本製品単体での使用は剥落の危険性がありますので、タイルの固定には必ず弾性接着剤を使用してください
- 本製品の取付は、付属の取付ビス (SUS M4) で、確実に下地プレートに固定してください
- 本カタログに記載してある用途 (大形タイル剥落防止) 以外や不適切な使用や施工上の不備に起因する損害については責任を負えませんのでご了承ください
- 本カタログに記載されている内容は、改良などで予告なく仕様変更する場合がございます

ボード切断用アルミ定規 安全定規

石膏ボード等を切断する際に使用する、
アルミ製の安全定規



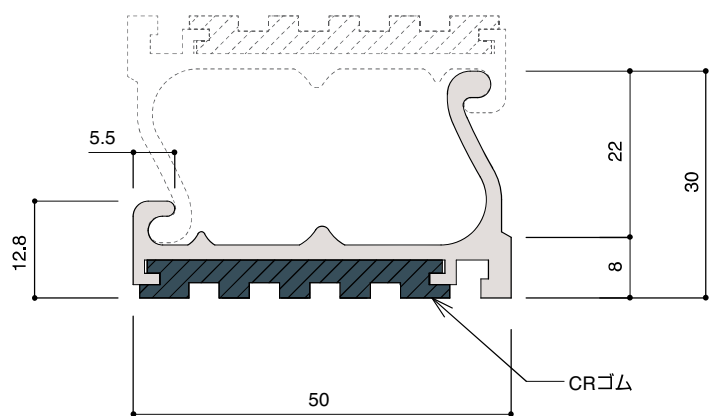
仕様

- 材質：〈本体〉アルミ JIS A 6063 (アルマイト仕上)
〈ボード接地面〉すべり止めゴム (CRゴム・黒色)
- 規格：安全定規 L1000 (長さ1,000mm、0.8kg/本)
安全定規 L2000 (長さ2,000mm、1.6kg/本)
- 入数：6本/箱 (バラ出荷も承ります)

特長

- 手部ガードは高さ30mmあり、切断時にカッターの刃から手を守ります
- 本体は軽量、堅牢なアルミ押出型材製なので取りまわしが容易です
- ボード接地面にはすべり止めゴムを設け、安定した切断が可能です

●寸法(単位: mm)



※原寸大

●使用例



⚠ ご使用にあたってのお願い

警告 この表記内容を見逃し誤った取扱いをした場合、重大災害をまねく可能性があります

- 本製品を使用する場合は安定した作業台の上で使用してください
- 不適切な使用方法で起因する損害については責任を負えませんのでご了承ください
- 損傷、変形、劣化した場合は使用を取りやめ、新しい製品に交換してください
- 直射日光のあたる場所や高温多湿の場所に保管しないでください

安全定規

Cチャンガード

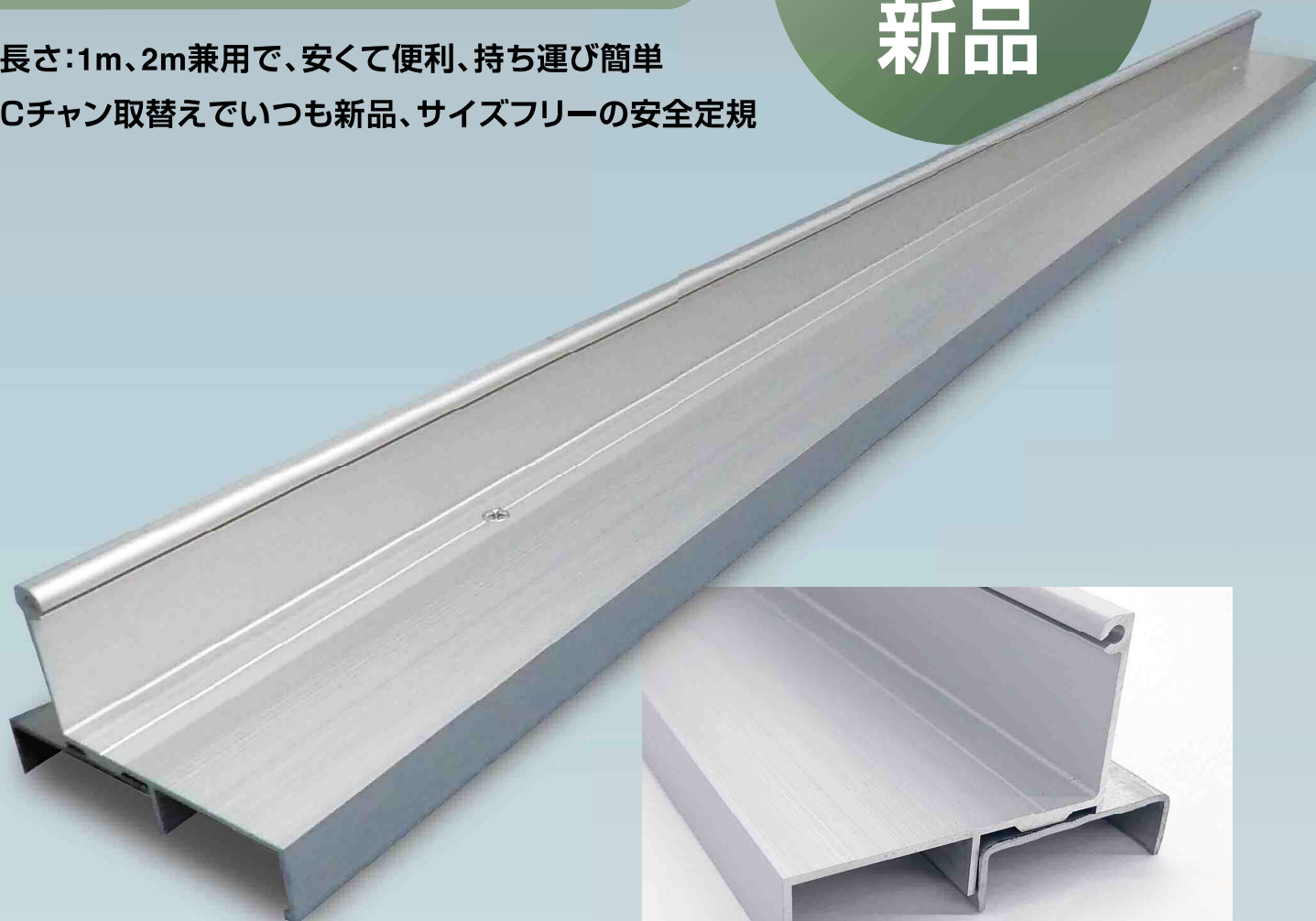
安くて便利、持ち運び簡単

Cチャン取替えでいつも新品

長さ:1m、2m兼用で、安くて便利、持ち運び簡単

Cチャン取替えでいつも新品、サイズフリーの安全定規

Cチャン
取替えで
いつも
新品



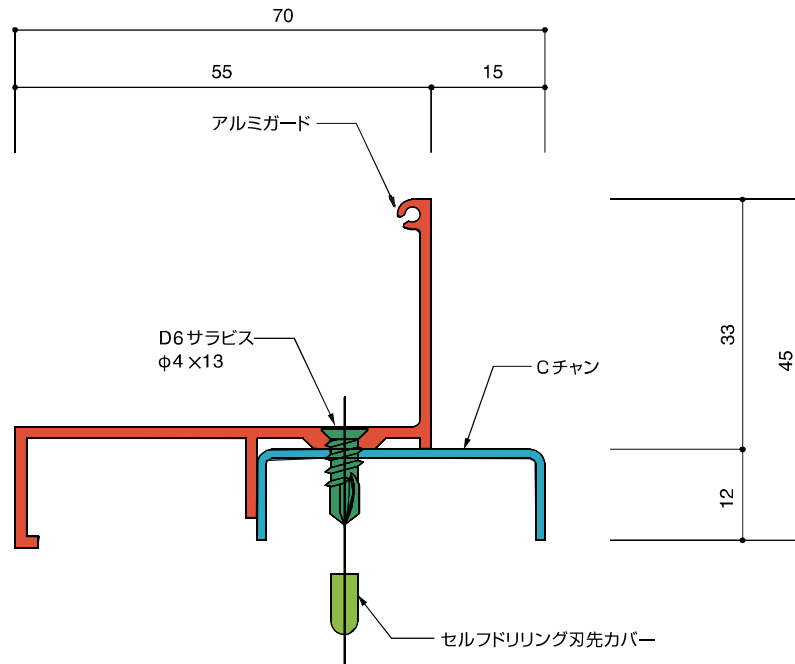
仕様

- 材 質：アルミJIS A 6063(アルマイト仕上)
 - アルミガード寸法：W55×H45×L1,000(mm)
 - 組合せ寸法：W70×H45×L1,000 or L2,000(mm)
 - 組合せ重量：L1,000mm=1,045g、L2,000mm=2,090g
 - 入 数：アルミガード：L1,000mm/3本
(組付用D6サラビスφ4×13mm/6本、
刃先カバー同梱)
- ※Cチャン(C-38×12材)は含まれていませんので別途必要です

特長

- Cチャン(C-38×12材)とアルミガード(本体側)は、
同じ長さで両端を揃えて使用します
- 長さが1mの定規材は、1mのCチャン1本に
1mのアルミガード1本を組付けます
- 長さが2mの定規材は、2mのCチャン1本に1mの
アルミガード2本を組付けます
- 組付用のビスで緊結した刃先は、怪我防止のため
刃先カバーを取付けてください
- アルミガードはCチャンとの組付ビスを取外し
分割することで、持ち運びや車での運搬に便利
また、繰返し使用可能です

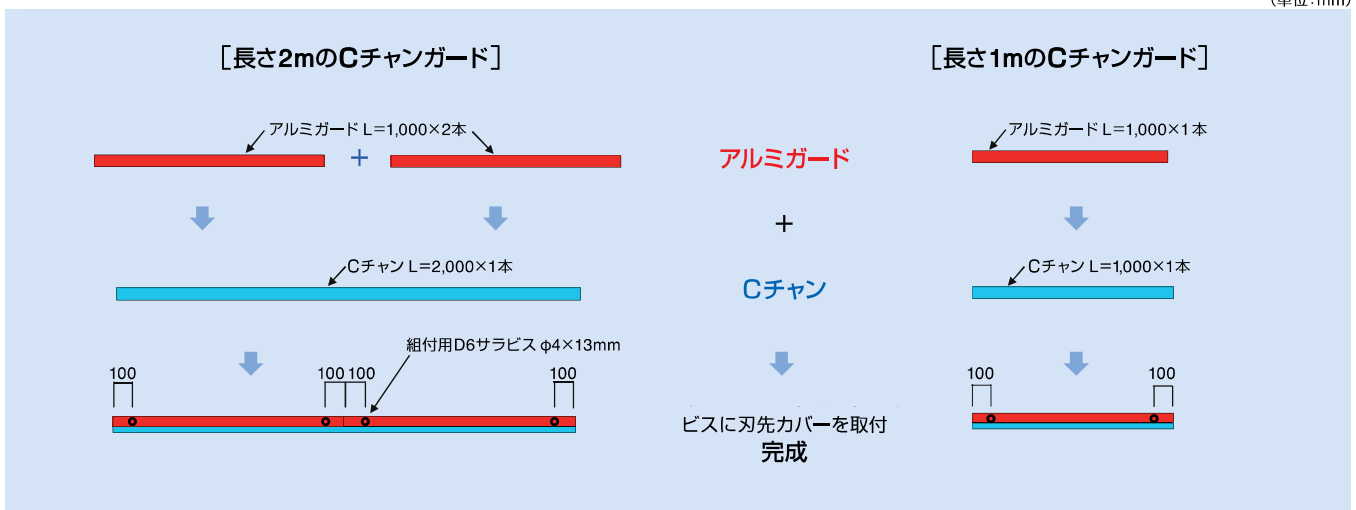
● 寸法 (単位: mm)



※原寸大

● Cチャンネル取付方法

(単位: mm)



⚠ ご使用にあたってのお願い

警告 この表記内容を無視し誤った取扱いをした場合、重大災害をまねく可能性があります

- 本製品を使用する場合は安定した作業台の上で使用してください
- アルミガード(本体側)を定規にして使用するなど、不適切な使用方法で起因する損害については責任を負えませんのでご了承ください
- 定規材のCチャンネルが損傷、変形、劣化した場合は使用を取りやめ、新しいCチャンネルに交換してください
- アルミガードとCチャンネルの取付ビスは、指定された本数で確実に固定してください
- 直射日光のあたる場所や高温多湿の場所に保管しないでください

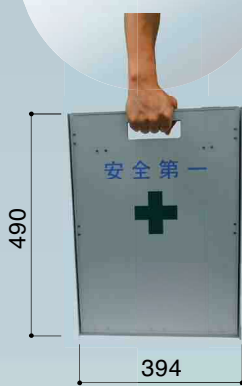
高速切断機用火受けカバー

スパークガード2

鋼板の特殊加工で、
高強度と軽さを実現

優れた
高強度
軽量

折りたたみ式で
持ち運びに便利



火花を取込む
2重壁と
横漏れ防止
フラップ

軽くて
組み立て簡単

仕様

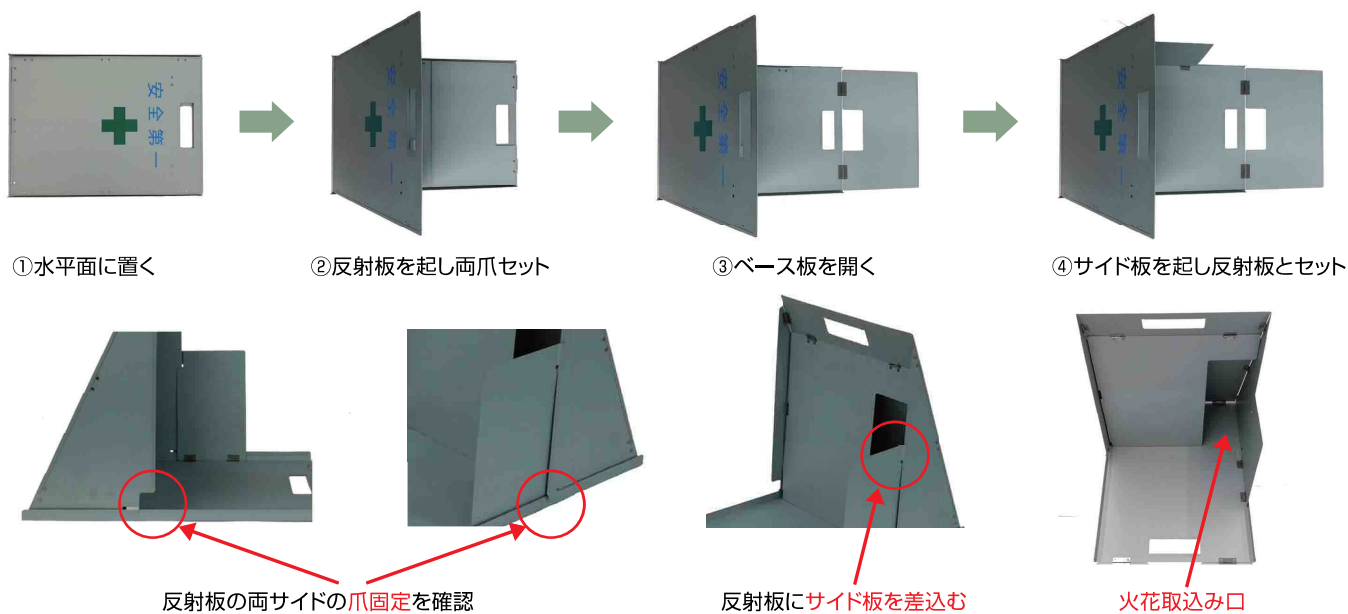
- 材 質: 溶融亜鉛メッキ鉄板 t0.6mm
- 重 量: 3.2kg
- サイズ: W394×L725×H422(mm) (使用時)
W394×L490×D18(mm) (収納時)
- 入 数: 1台/箱

特長

- 鋼板製で、高強度と軽さを実現しました
- 折りたたみ式で組み立て簡単、使いやすく持ち運び便利なサイズです
- 火花の反射や横漏れ飛散を防ぐ、安心設計です
- 切断機の回転刃サイズ305mm、355mm専用
- パネル端部のハゼ折り加工で強度アップ&軽量化

●組立方法

下記の手順で、組立、収納時は必ず手袋・軍手など着用の上、作業する



折りたたみ収納する場合は、組立と逆の順番で、サイドプレート、ベースプレートの順にたたむ

●使用例



⚠️ ご使用にあたってのお願い

警告 この表記内容を見逃し誤った取扱いをした場合、重大災害をまねく可能性があります

- 作業場はいつもきれいに保ってください
- 本製品は高速切断機、丸鋸切断機、305mm、355mm専用の火受カバーです用途以外の使用はしないでください
- 不安定な場所での使用は思わぬ事故を引き起こす恐れがありますので、本製品を使用する場合は安定した作業場で使用してください
- 組立、収納時は必ず手袋・軍手などを着用し、二つ折り部に指を入れないでください
- 切断中は火花が飛び散り危険なため、作業時は必ず保護メガネと手袋を着用してください

- 一部の研削粉は火花となって飛散しますので、引火しやすいガス、塗料、接着剤などの危険物の近くでは絶対に使用しないでください
- 組立や折りたたみ収納、持ち運び運搬の際、乱暴に扱おうと破損や変形の恐れがありますのでご注意ください



社 訓 信 用 第 一

経営理念 *Smile & Dream*

パイオニア精神を常に認識しつつ、技術のOKUJUに邁進していきます。

人が働き、住まい、遊び、憩う様々な生活活動において、どのような空間に身を置くかは大変重要です。

OKUJUは、人が体全体で心の底から心地よく過ごせ、笑顔を忘れずに夢を追い続けられる空間を創造していきます。

OKUJUは、業務遂行に際しては、期待される信頼に応え、信用を蓄積すべく、会社・現場および社会のルールを守り、品質・安全・環境に配慮することを怠りません。

株式会社 オクジュー

<http://www.okuju.co.jp>

カタログ案内

耐震天井下地

特定天井対応天井下地：SDタイプ・HGタイプ
防振耐震天井下地：OTO-LESS
準構造化天井下地：SSタイプ
地震対策天井下地：TSタイプ
落下低減天井下地：REタイプ・SRタイプ
超軽量天井下地：Lite-Safe

メタルパネル

アルミ・スチール・ステンレス
アルミ樹脂複合板
光天井
スバンドレル・ルーバー 等

メタルシステム

軽量鉄骨下地(天井・壁)
システム天井、細工天井・壁
NWD工法(無溶接工法)
大規模空間天井(無足場工法) 等

ALTsハッチ

天井点検口
エアタイト点検口
壁点検口

副資材

おく蔵
はこ坊3
GWストッパー 他

事業所一覧

本社

〒530-0047
大阪市北区西天満 5-3-7
TEL.06-6312-4131 FAX.06-6312-7998

東京本社

〒101-0054
千代田区神田錦町 1-19-1
TEL.03-3293-0910 FAX.03-3293-0920

九州支店

〒812-0018
福岡市博多区住吉 2-16-27
TEL.092-291-0459 FAX.092-271-5606

名古屋営業所

〒451-0042
名古屋市西区那古野 2-23-7
TEL.052-583-5011 FAX.052-583-5012

南九州営業所

〒880-0805
宮崎市橘通東 1-10-20
TEL.0985-22-7311 FAX.0985-27-9234

上海事務所

〒200-041
上海市静安区武定路 327号 2801室(嶺慧大厦)
TEL.8621-5293-0487 FAX.8621-5293-0489



OKUJU
Space Creator

<http://www.okuju.co.jp>