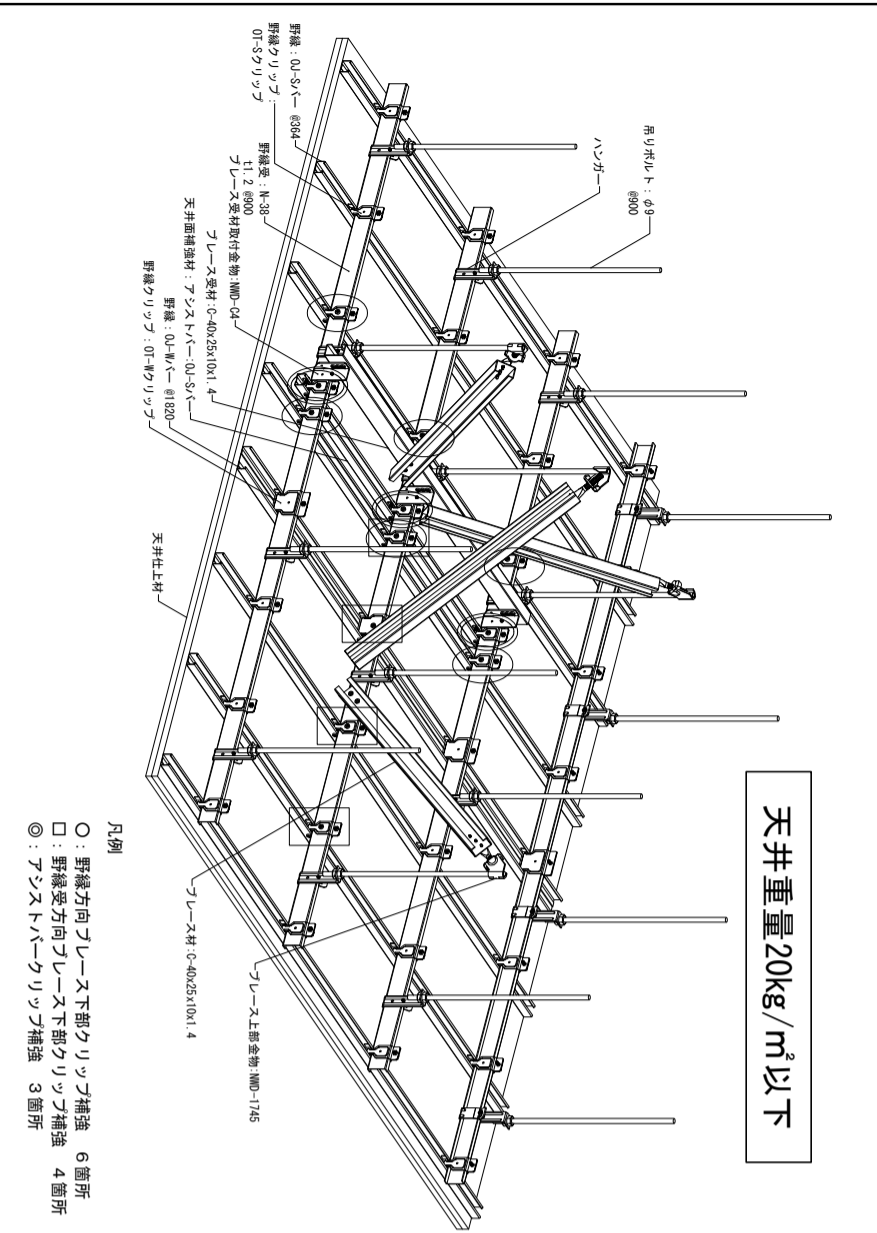


OSシリーズ SDタイプ (耐震天井) 標準仕様

OSシリーズ SDタイプ 概略

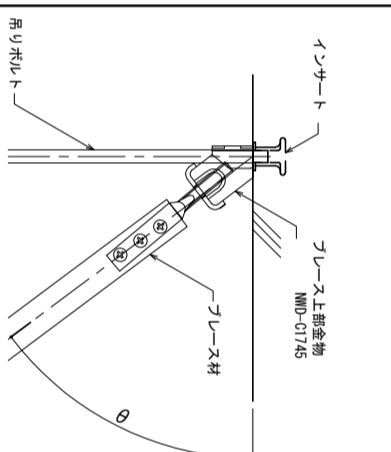
・耐震天井上部及び吊ボルト納まり

・ハンガー納まり図



天井重量20kg/m²以下

- 凡例
- : 野縁方向トリス下部クリップ補強 6箇所
 - : 野縁受方向トリス下部クリップ補強 4箇所
 - ◎: トリストバークリップ補強 3箇所



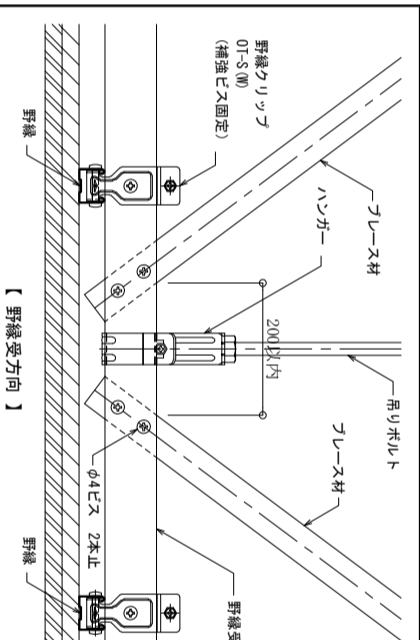
上記の耐震トリス材は一例です。設計仕様を確認の上、選定願います。
トリス固定部のインサートの強度により、トリス配置面積が異なります。
インサートの許容耐力は、各メーカーにお問い合わせ願います。

耐震トリス:	
トリス受材	トリス材
吊長さ (mm)	φ40×25×10×1.4
~1500	φ40×25×10×1.4
~2000	φ60×30×10×1.6

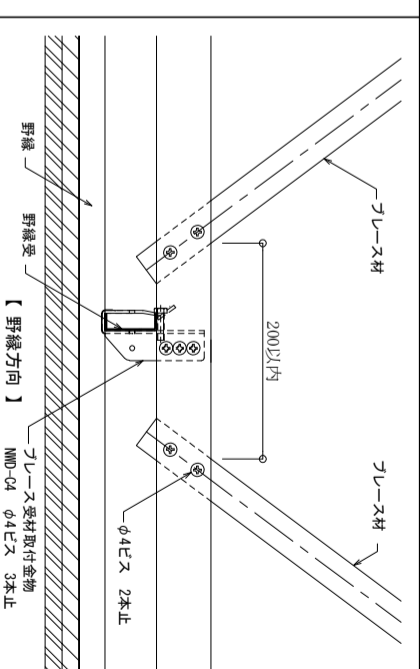
トリス上部金物:	
トリス角度 (θ)	品番
36.5° ~ 48°	NMD-C1745

・天井トリスによるθの値により、トリス上部金物が異なります。
都度確認願います。

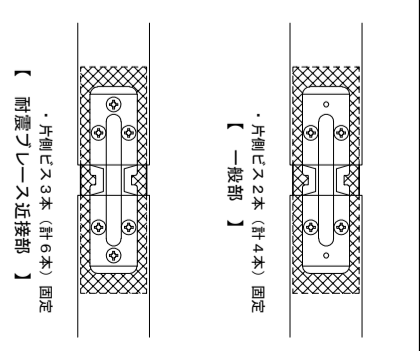
・トリス下部納まり



・野縁クリップ納まり

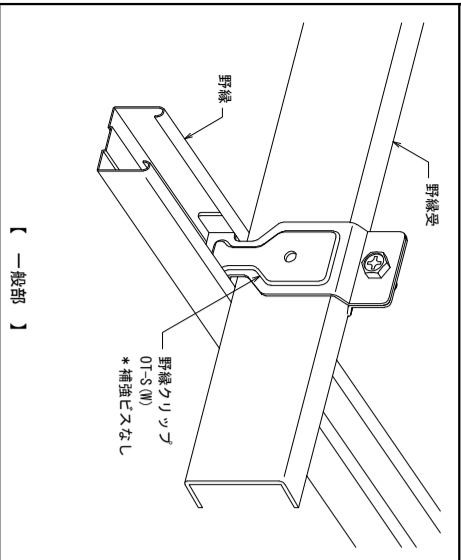


【野縁方向】

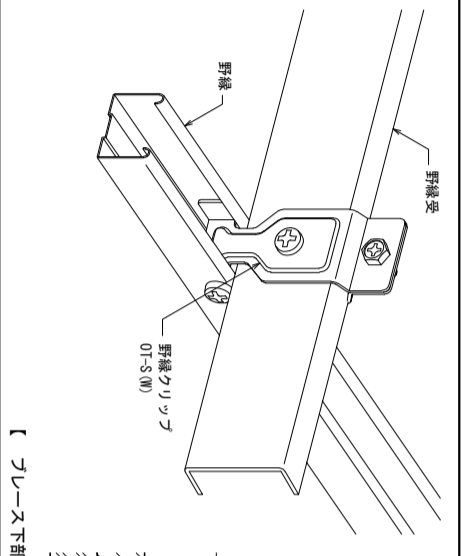


【野縁方向】

・片側ビス3本 (計6本) 固定
【耐震トリス近接部】

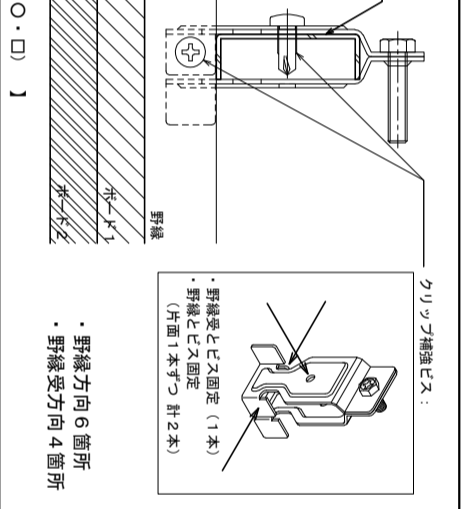


【一般部】

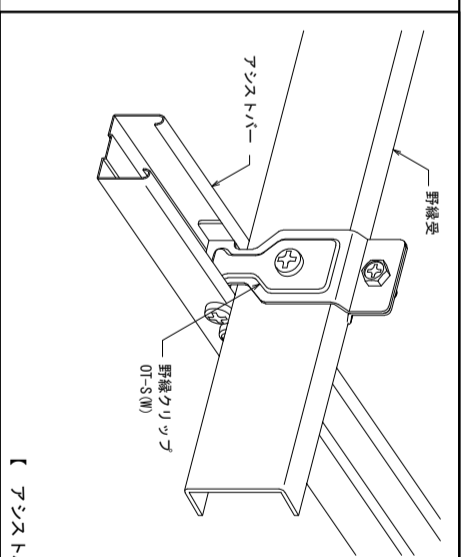


・クリアランス納まり

【トリス下部 (概略図凡例: ○・□)】



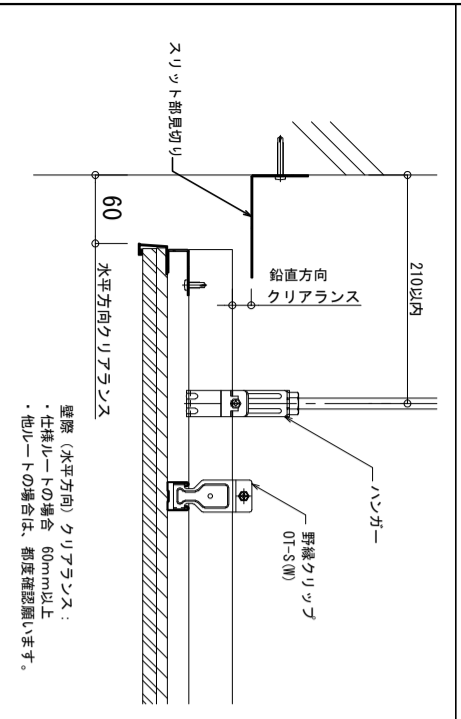
・野縁方向6箇所
・野縁受方向4箇所



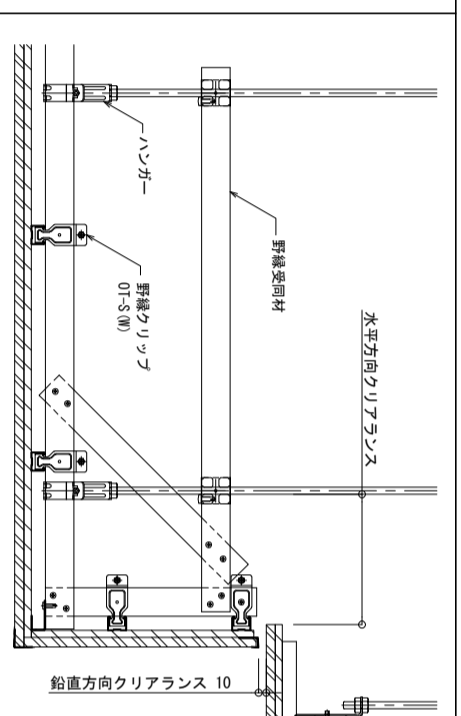
【トリストバー部 (概略図凡例: ◎)】

・部材表

・トリストバー部
3箇所



壁際 (水平方向) クリアランス:
・仕舞部の場合は、60mm以上
・他トリスの場合は、都度確認願います。



段差部 (鉛直方向) クリアランス:
・仕舞部の場合は、10mm以上
・他トリスの場合は、都度確認願います。

ハンガー	野縁受	野縁受ジョイント	トリス受材	トリス受材
N-38, ハンガー L=2.0	N-38 L=1.2	N-38ジョイント L=1.2	C-40×25×10×1.4 C-60×30×10×1.6	C-40×25×10×1.4 C-40×25×10×1.4
野縁 J-S/A L=0.5 J-W/A L=0.5	野縁クリップ OT-S/W L=1.2	トリス上部金物 NMD-1745 L=3.2	トリス受材取付金物 NMD-C4 L=2.0	トリス受材 NMD-C4 L=2.0
野縁	野縁クリップ	トリス上部金物	トリス受材取付金物	天井面補強材
野縁	野縁クリップ	トリス上部金物	トリス受材取付金物	天井面補強材

工番名	作成	部表	検図	製図	工事番号	図面番号	標準番号
OSシリーズ SDタイプ (耐震天井) 標準仕様	部尺	工事	担当	製図			
okujy							
大阪・東京・九州・名古屋・神奈川・上海							