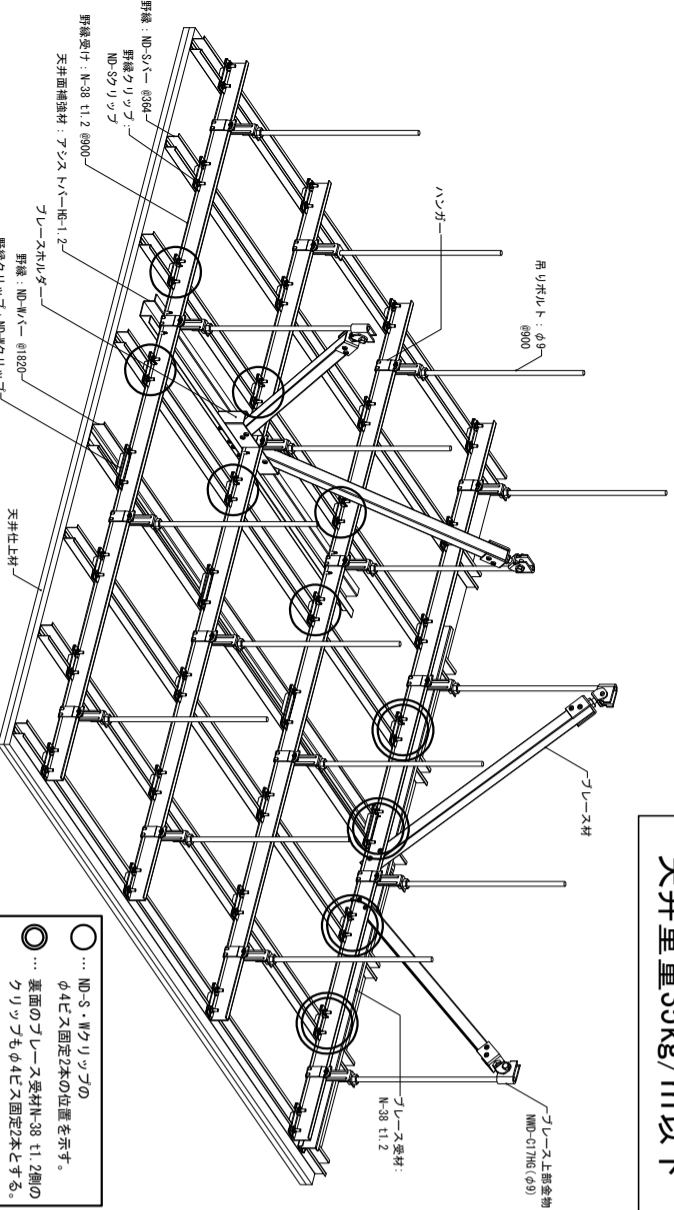


OSシーリング HGタイプ (内部・耐震天井) 標準仕様

・OSシーリング HGタイプ 概略

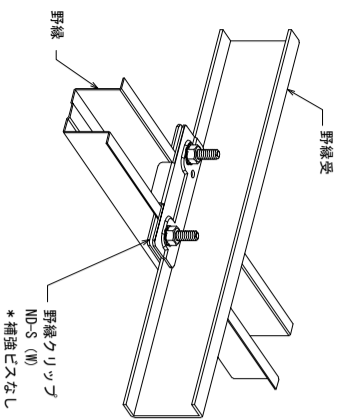
本図は、内部仕様です。
外部耐風圧仕様は、圧縮材の設置及び、外部用ハンガーを使用。

天井重量35kg/m²以下

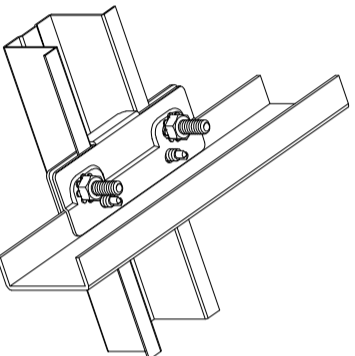


- ... ND-S・Wクリップのφ4ピッチ固定2本の位置を示す。
- ... 裏面のフレース受材-N-38・1.2間のクリップのφ4ピッチ固定2本とする。

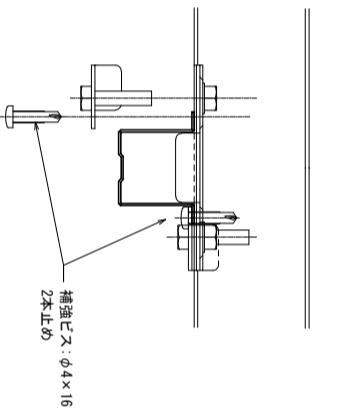
・野線クリップ納まり



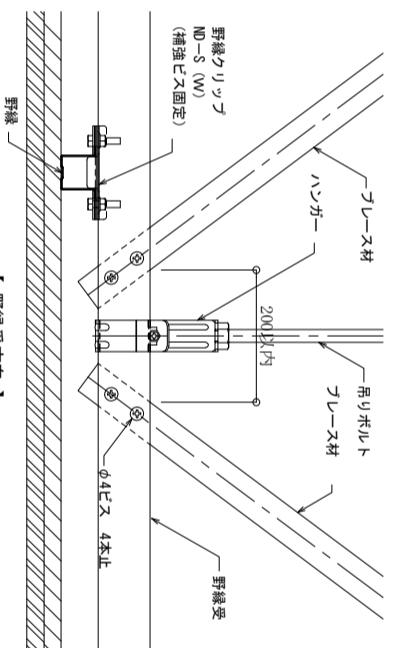
【一般部】



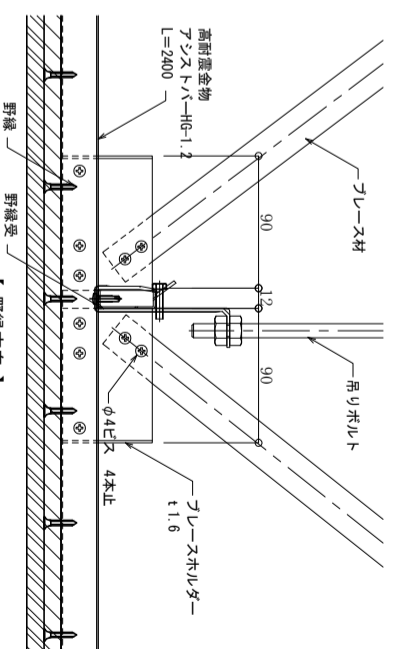
【フレース下部 (概略図凡例：○)】



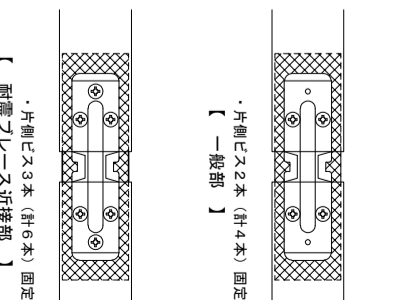
【野線受方向】



【野線受方向】

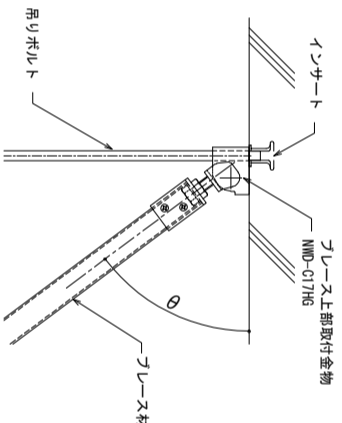


・フレーストハ-1納まり



【耐震フレース近接部】

・耐震フレース上部及び吊りボルト納まり



耐震フレース:

| 吊長さ (mm) | フレース材 |
|----------|-------------|
| ~1400 | □-25×25×1.6 |
| ~2100 | □-32×32×1.6 |

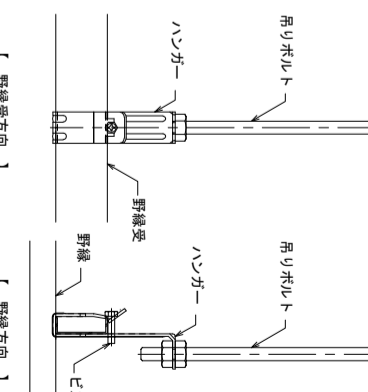
上記の耐震フレース材は一例です。設計仕様を確認の上、選定願います。
・耐震フレース固定部のインサートの強度により、フレース配置面積が異なります。
・インサートの許容耐力は、各メーカーにお問い合わせ願います。

フレース上部取付金物:

| フレース角度(θ) | 品番 |
|-------------|-----------|
| 35° ~ 57.3° | NND-C17HG |

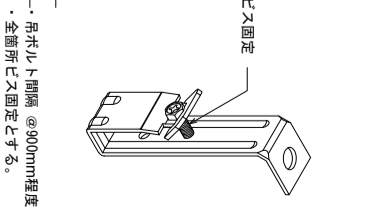
・天井トコロによるθの値により、フレース上部取付金物が異なります。強度確認願います。

・フレース下部納まり



【野線受方向】

【野線方向】

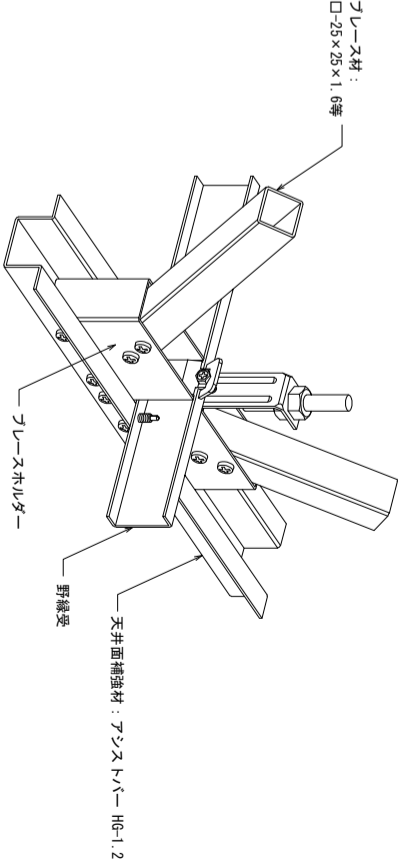


・野線受ジョイント

・吊りボルト間隔 @900mm程度
・全面所ビス固定とする。

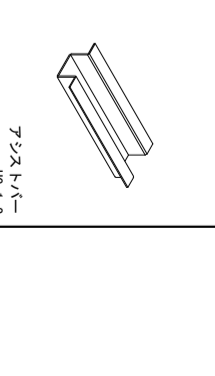
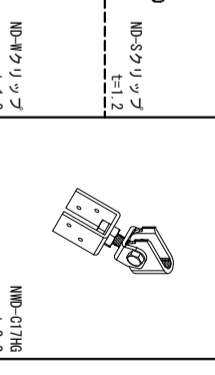
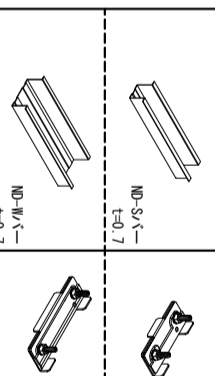
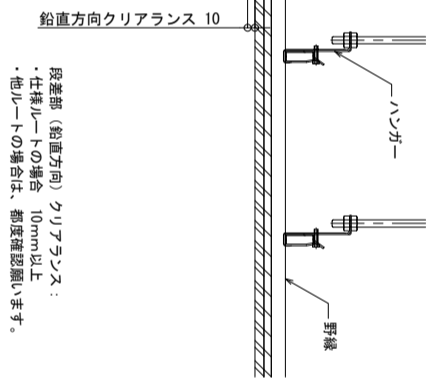
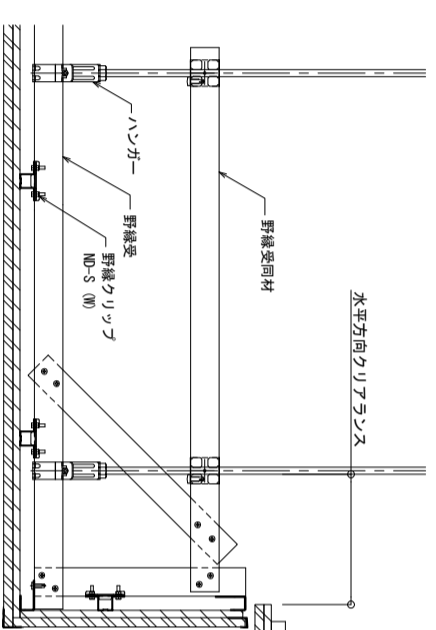
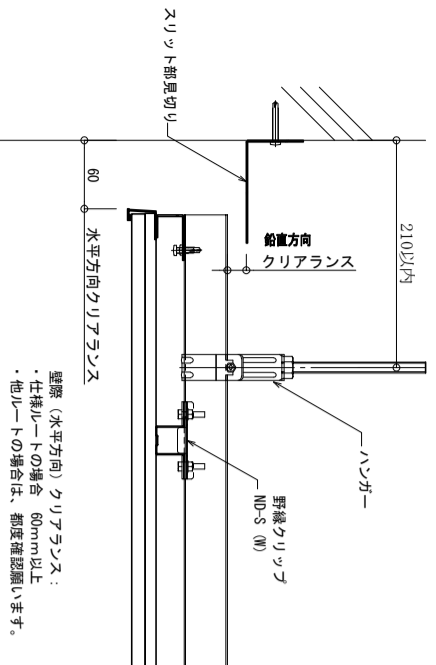
・ハンガー納まり図

【フレーストハ-1部】



・部材表

| ハンガー | 野線受 | 野線受ジョイント | フレース材 | フレースホルダー |
|---------------------------|-----------------------|-------------------------|------------------------------------|-------------------------|
| N-38・1ハンガー 寸法: 2.0 | 野線受 寸法: 1.2 | 野線受ジョイント 寸法: 1.2 | フレース材: □-25×25×1.6等 寸法: 1.2 | フレースホルダー 寸法: 1.2 |
| 野線 寸法: 0.7 | 野線クリップ 寸法: 1.2 | フレース上部金物 寸法: 1.2 | 天井面補強材 寸法: 1.6 | 寸法: 1.2 |
| 寸法: 0.7 | 寸法: 1.2 | 寸法: 1.2 | 寸法: 1.2 | 寸法: 1.2 |



壁際 (水平方向) クリアランス:
・仕舞ボルトの場合、60mm以上
・他部トの場合、強度確認願います。

段差部 (鉛直方向) クリアランス:
・仕舞ボルトの場合、10mm以上
・他部トの場合、強度確認願います。

| 工事名 | 作成 | 部表 | 図面 | 工務 | 図面 | 工事番号 | 図面番号 | 標準番号 |
|------------------------------|----|----|--------------------|----|----|------|------|------|
| OSシーリング HGタイプ (内部・耐震天井) 標準仕様 | 寸法 | 工事 | 図面 | 図面 | | | | |
| okuju | | | 大塚・東京・九州・名古屋・横浜・上海 | | | | | |