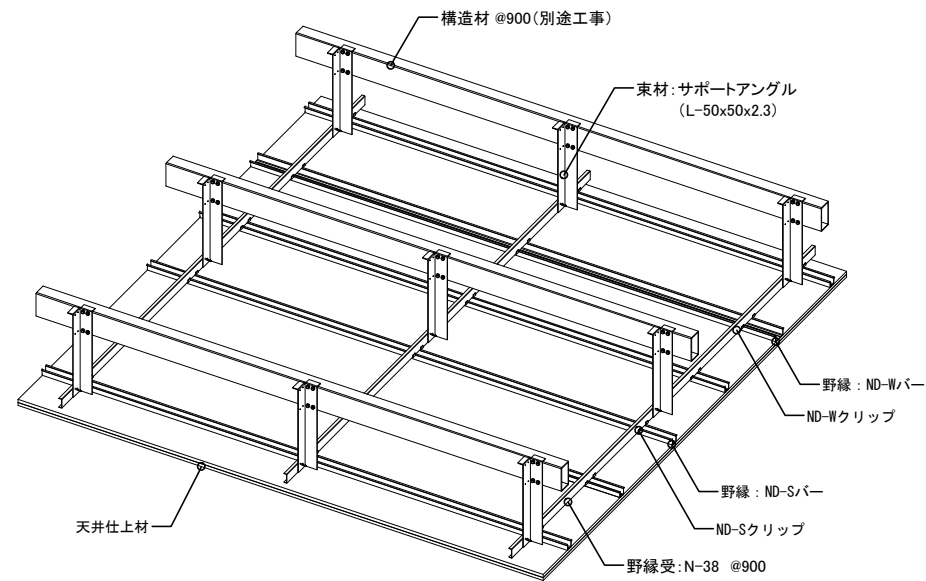


OSシーリング SSタイプ (準構造化天井下地) ND型 (25型) 標準仕様

・基準概要図

- ・構造躯体と同様の強度を有する構造体と天井下地を直接接合することにより、構造躯体と天井の一体化を図り、準構造化する耐震天井下地工法です。
- ・吊り天井のような天井面の振動の増幅を防ぎ、特定天井に該当しない天井にする事が可能です。
- ・構造材の形状をアレンジし、天井固定長さを制限することにより、勾配天井等の対応が可能です。

天井重量35kg/m²以下

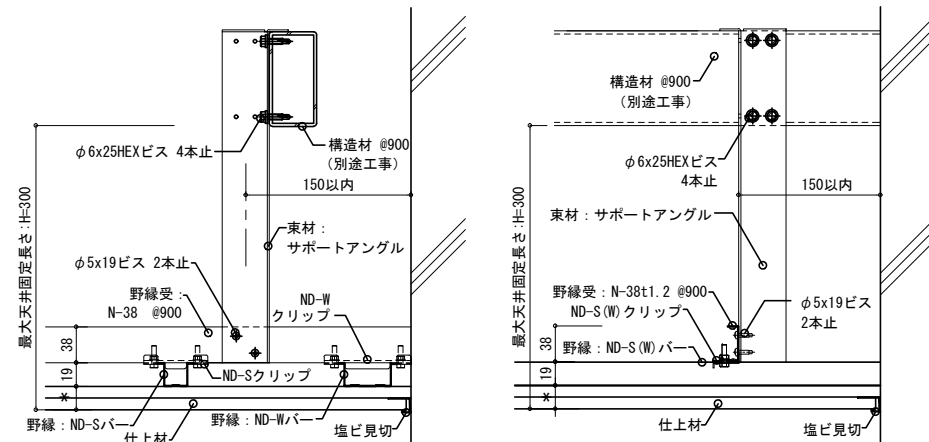
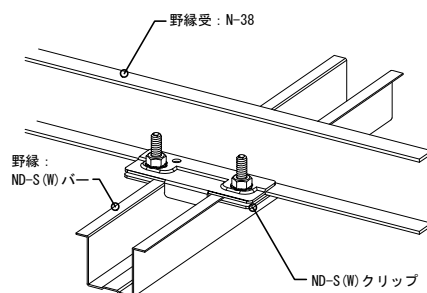


【設計・施工上の注意】

- ・対応可能な天井重量は、35kg/m²以下です。
- ・表記の構造体は、構造躯体の一部ですので、強度及び剛性は構造設計者による構造検討が必要です。

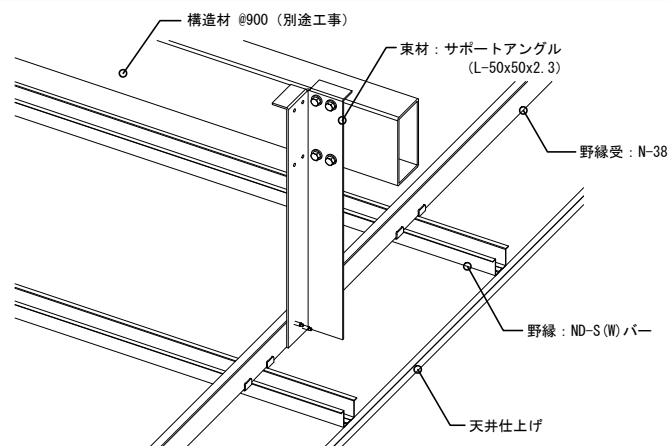
・野縁クリップ納まり

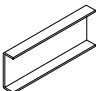
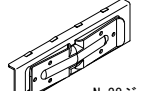
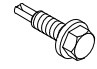

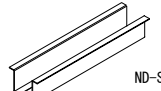
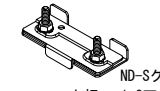

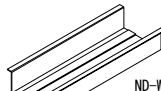
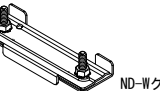
・壁際納まり



・部材構成

・部材表



野縁受	野縁受ジョイント	HEXビス	ビス
 N-38 t=1.2	 N-38ジョイナー t=1.2	 φ6×25	 φ5×19
野縁	野縁クリップ	サポートアングル (東材)	
 ND-Sバー t=0.7	 ND-Sクリップ 上板 t=1.2 下板 t=1.6	 L=50×50×2.3	
 ND-Wバー t=0.7	 ND-Wクリップ 上板 t=1.2 下板 t=1.6		

工事名	作成	部長	検図	OKUJU	工事番号	図面番号	整理番号
図面名	三橋	工事	馬場				
OSシーリング SSタイプ (準構造化天井下地) ND型 (25型) 標準仕様				縮尺	担当	製図	

