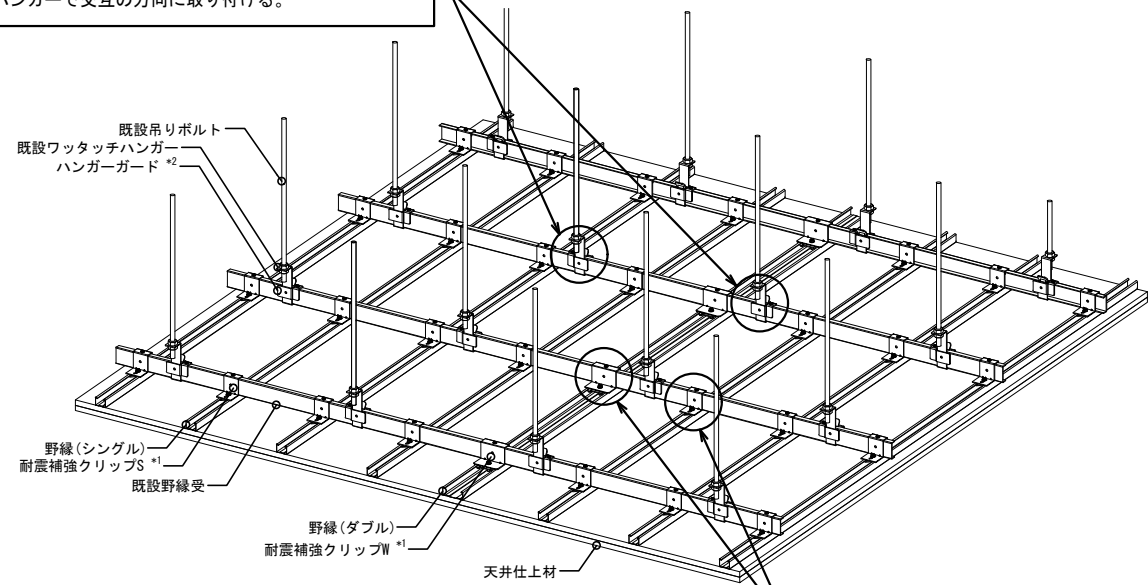


# OSシーリング SRタイプ (既設・耐震改修用) 標準仕様

・基準概要図

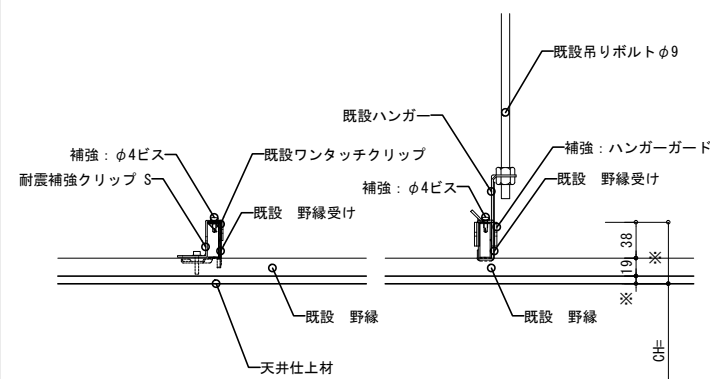
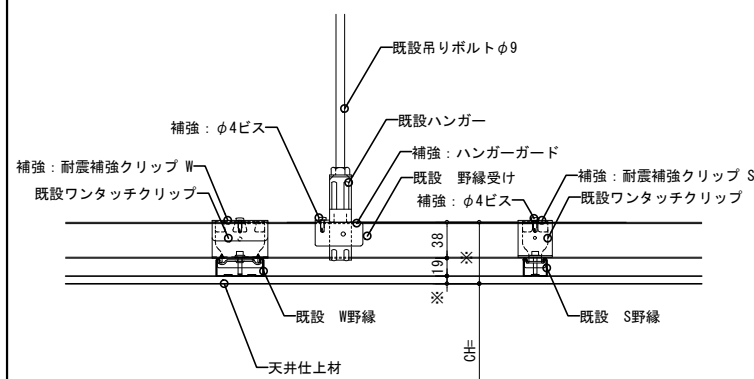
## 耐震改修工事用：既存天井下地を補強

\*2)・・・ハンガーガードは既設のハンガーの上から被せてφ4ビス止め。  
隣り合うハンガーで交互の方向に取り付ける。



\*1)・・・耐震補強クリップS・Wは既設のワンタッチクリップの上から被せてφ4ビス止め。

・一般部 納まり



・耐震補強部材 取付

・部材表

耐震補強クリップ S・W	ハンガーガード	耐震補強クリップ S・W	ハンガーガード
<p>既設野線受け 補強：耐震補強クリップ 補強：φ4ビス止め 既設クリップ 既設野線</p>	<p>既設ハンガー (ビス止め無し) 既設野線受け 補強：φ4ビス止め 補強：ハンガーガード</p>	<p>クリップ S</p> <p>固定ビスM5×18 t=1.6</p> <hr/> <p>クリップ W</p> <p>固定ビスM5×18 t=1.6</p>	<p>ハンガーガード</p> <p>t=2.3</p> <hr/> <p>ビス</p> <p>φ4×16</p>