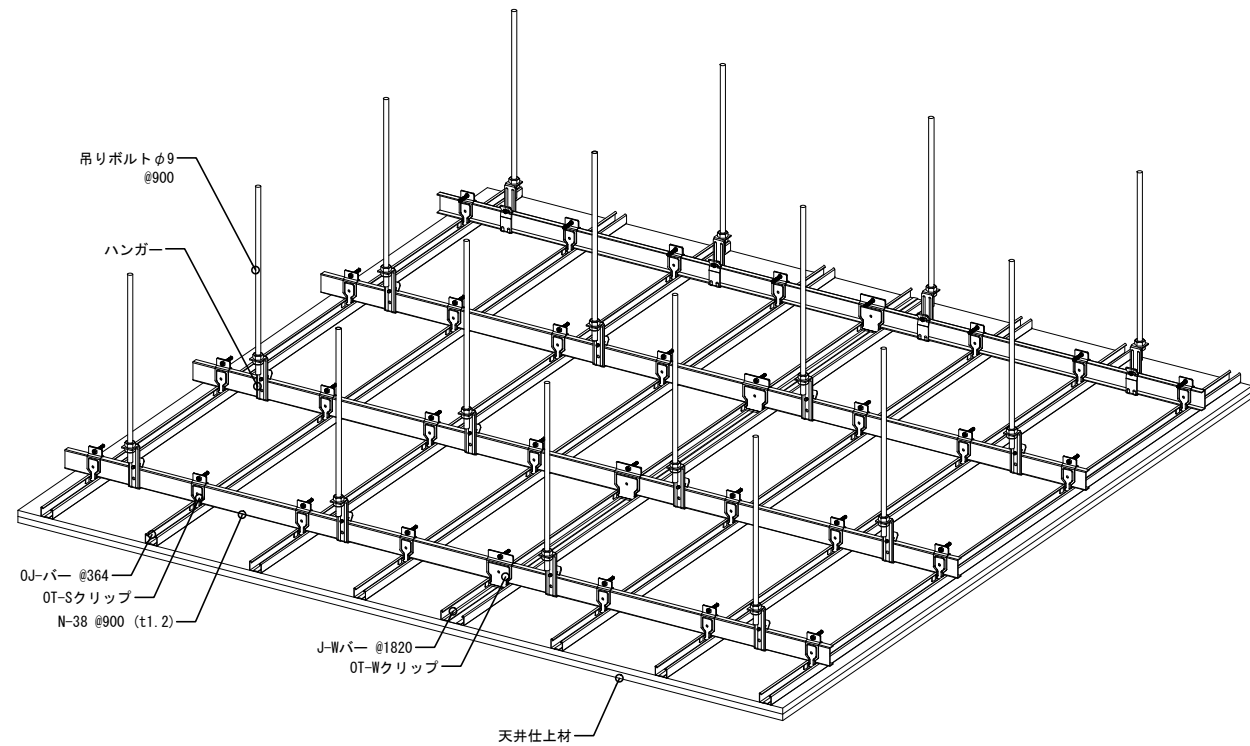
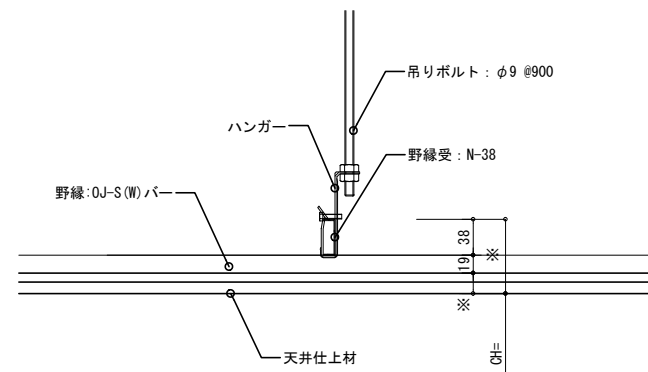
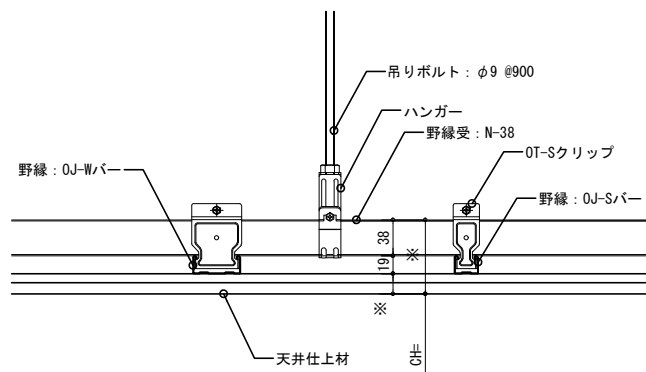


OSシーリング REタイプ (内部・落下低減天井) 標準仕様

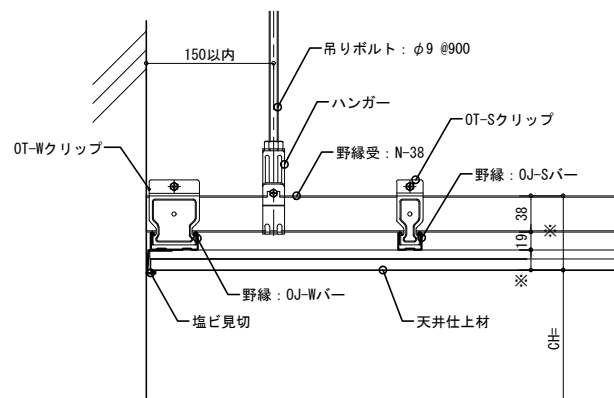
・基準概要図



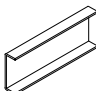
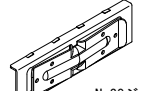

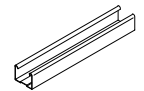
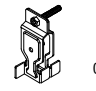
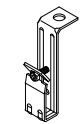
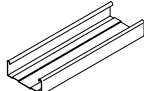
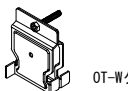
・一般部 納まり



・壁際納まり



・部材表

野線受	野線受ジョイント	ビス
 N-38 t=1.2	 N-38ジョイナー t=1.2	 φ4×16
野線	野線クリップ	ハンガー
 J-Sバー t=0.5	 OT-Sクリップ t=1.2	 N-38ハンガー t=2.0
 J-Wバー t=0.5	 OT-Wクリップ t=1.2	

工事名	作成	部長	検図	馬場	工事番号	図面番号	整理番号
図面名	縮尺	工事	担当	製図			
OSシーリング REタイプ 標準仕様							

