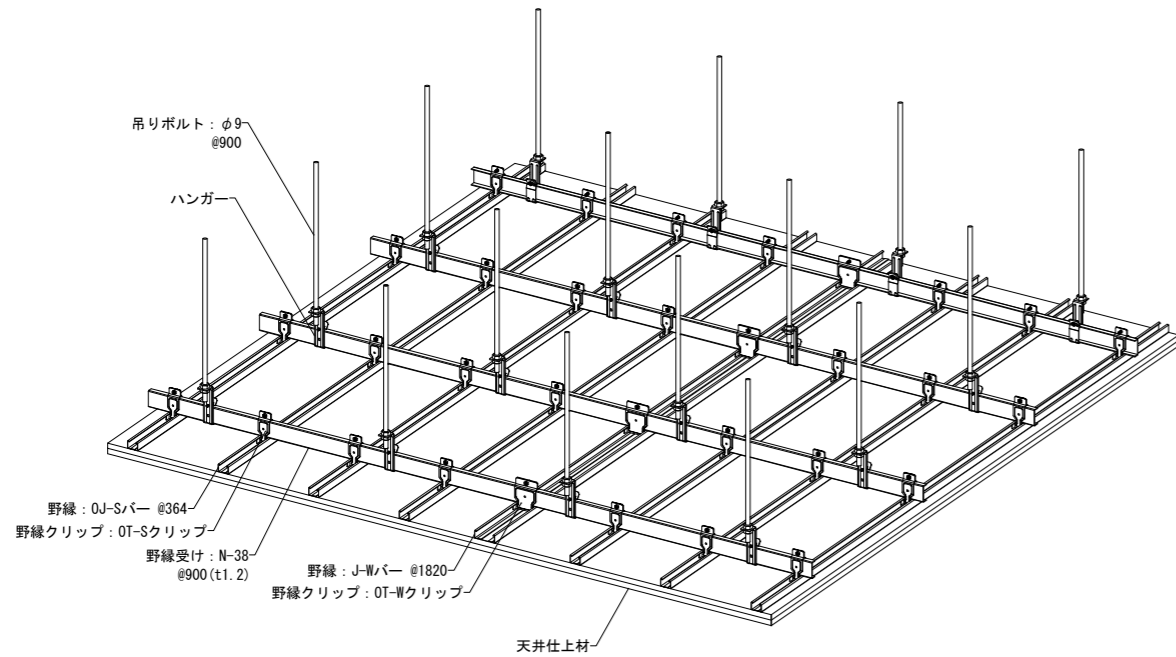
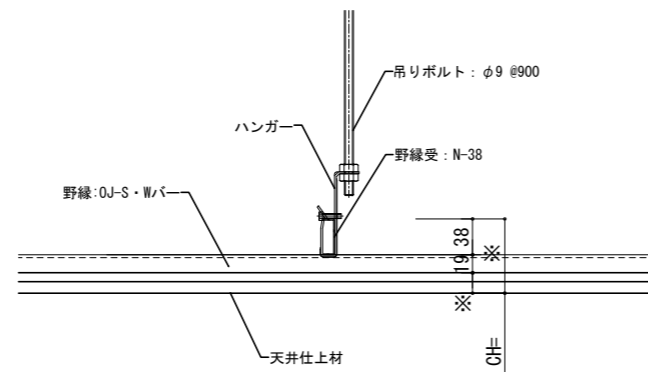
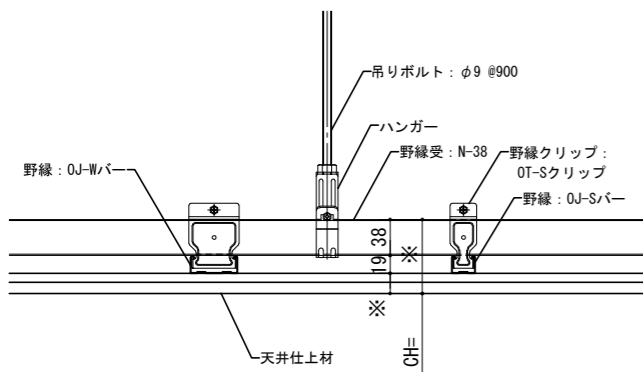


# OSシーリング REタイプ (落下低減天井) 標準仕様

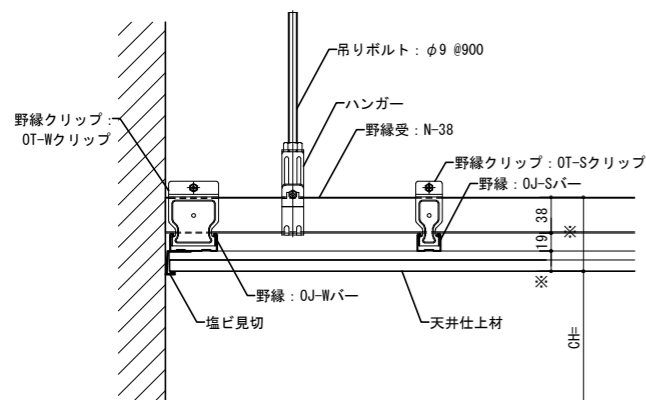
## ・OSシーリング REタイプ 概略図



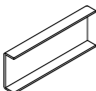
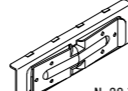

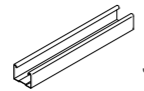
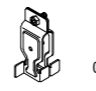

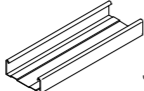
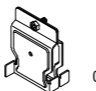
### ・一般部 納まり




### ・壁際納まり



### ・部材表

野縁受	野縁受ジョイント	ビス
 N-38 t=1.2	 N-38ジョイナー t=1.2	 φ4×16
野縁	野縁クリップ	ハンガー
 J-Sバー t=0.5	 OT-Sクリップ t=1.2	 N-38ハンガー t=2.0
 J-Wバー t=0.5	 OT-Wクリップ t=1.2	

工事名	作成	部長	検図	 スペースクリエイター 大阪・東京・九州・名古屋・南九州・上海	工事番号	図面番号	整理番号
図面名 OSシーリング REタイプ 標準仕様	縮尺	工事	担当		製図		