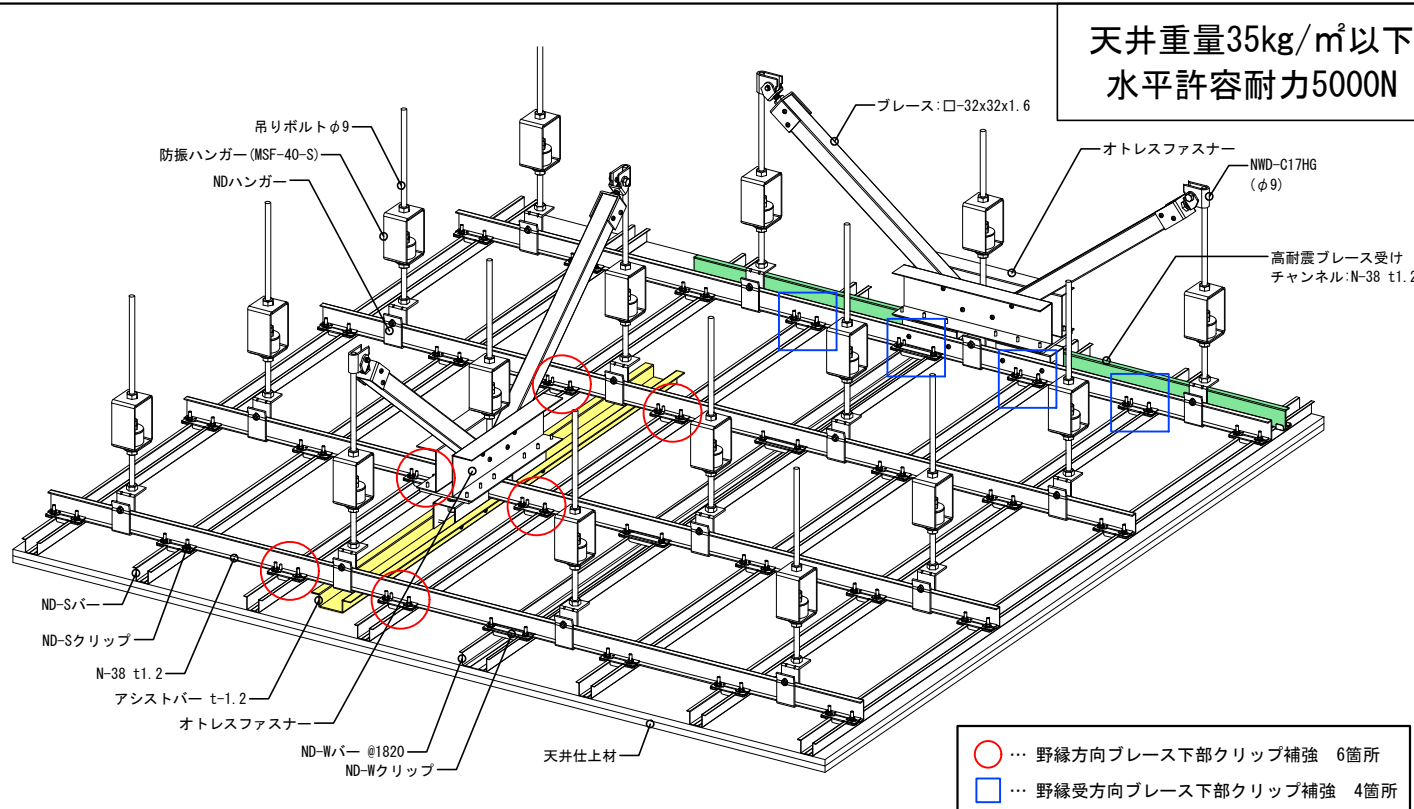
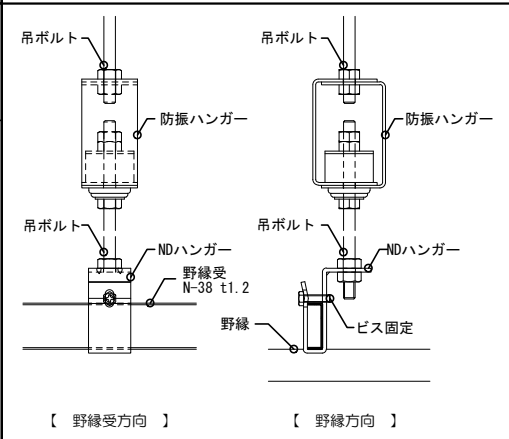


OSシーリング OTO-LESS (オトレス) 標準仕様

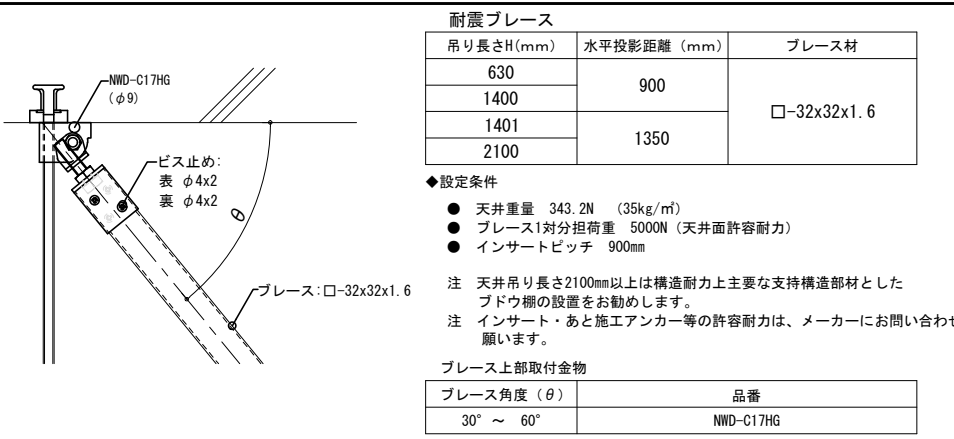
・基準概要図



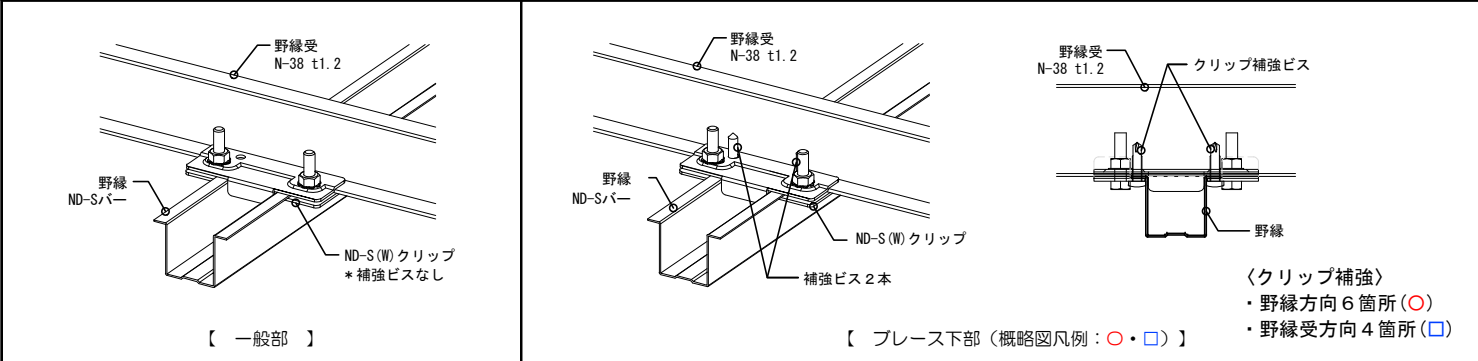
・ハンガー納まり図



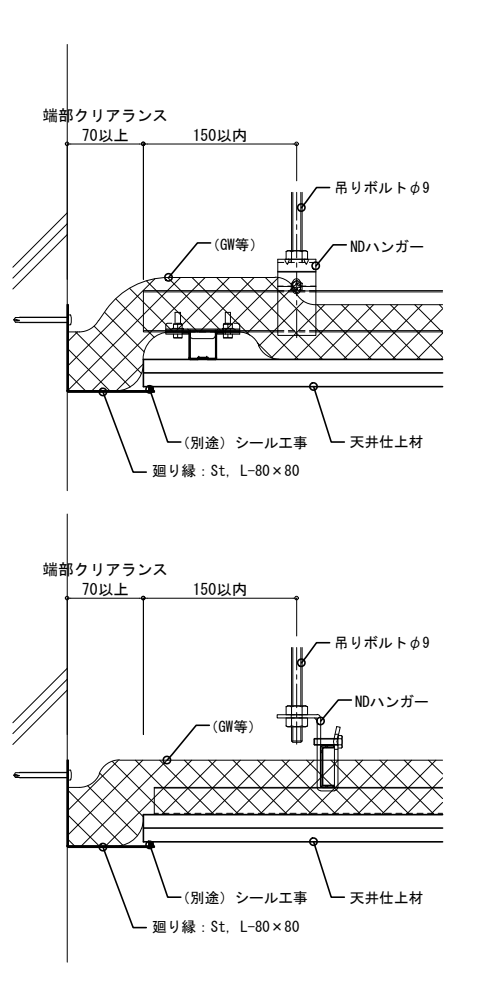
・耐震ブレース納まり図



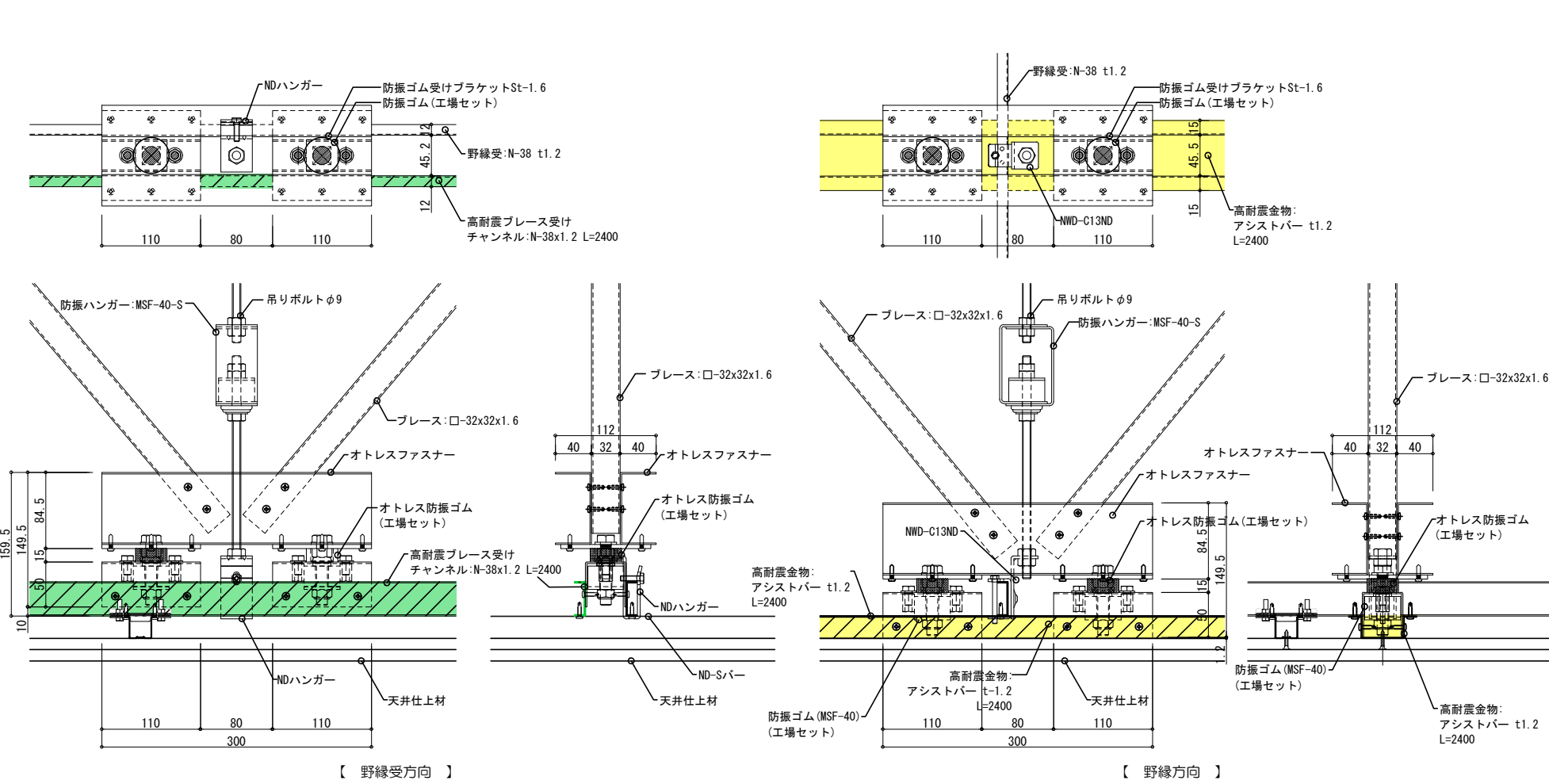
・野縁クリップ納まり図



・クリアランス部 壁際納まり参考図



・オトレスファスナー



・部材表

ハンガー		防振ハンガー
NDハンガー t=3.2	NWD-C13ND t=3.2(2.0) *オトレスファスナー野縁方向部のみ	防振ハンガー(例) *設計仕様により、S型・W型
野縁受	野縁受ジョイント	
N-38 t=1.2	N-38ジョイナー t=1.2	
野縁	野縁クリップ	アシストバー
ND-Sバー t=0.7	ND-Sクリップ t=1.2	
ND-Wバー t=0.7	ND-Wクリップ t=1.2	アシストバー t=1.2
ブレース上部金物	ブレース材	ブレース下部金物
NWD-C17HG t=3.2	□-32×32×1.6	オトレスファスナー t=1.6×4.5