

PAT

OKUJU
Space Creator



C型鋼用固定吊金物

NWD-C19

【吊金物】

名 称：NWD-C19（吊金物）

材 質：本体・溶融亜鉛めっき鋼板（Z12）

トリガーボルト・JIS G3505-有色メッキ2μ

サ イ ズ：W63×D30×h87.7×t2.3（mm）

適 用 部 材：C100×50×20×1.6～3.2

C75×45×15×1.6～3.2

入 り 数：30個／箱

NWD-C19の特長

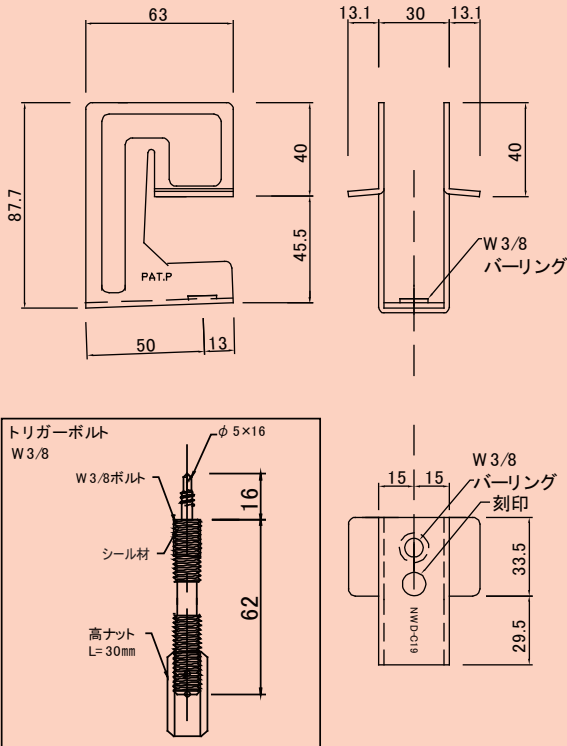
- 本製品は、C型鋼から天井吊ボルトを設置する際に使用する金物です。従来は引掛けるだけの構造でしたがC型鋼にワンタッチでビス止め固定が可能となり、施工性が向上しました。
- 吊金物の弱点であった変形や滑りは本製品とC型鋼をビス止めすることで抑制する事が可能になりました。
- 従来は、吊金物にビス止めする場合は、高所作業車や足場の盛替えにより、吊元に接近して固定していましたが本製品を使用する事により、吊元に近づく事なくビス止めする事が可能になりました。
- 製品強度は1個あたり1,260N（鉛直長期許容耐力）の強度を実現しました。
- 吊ボルト長さは1,500mm迄を目安として使用が可能です。（諸条件によります）

使用状態



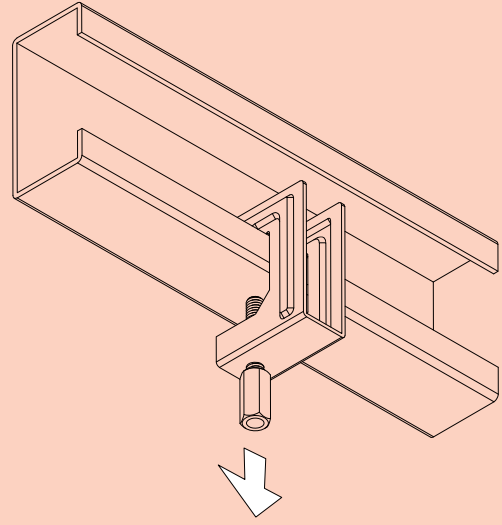
NWD-C19 製品仕様

■寸法 単位:mm



■鉛直 許容耐力(引張・圧縮)

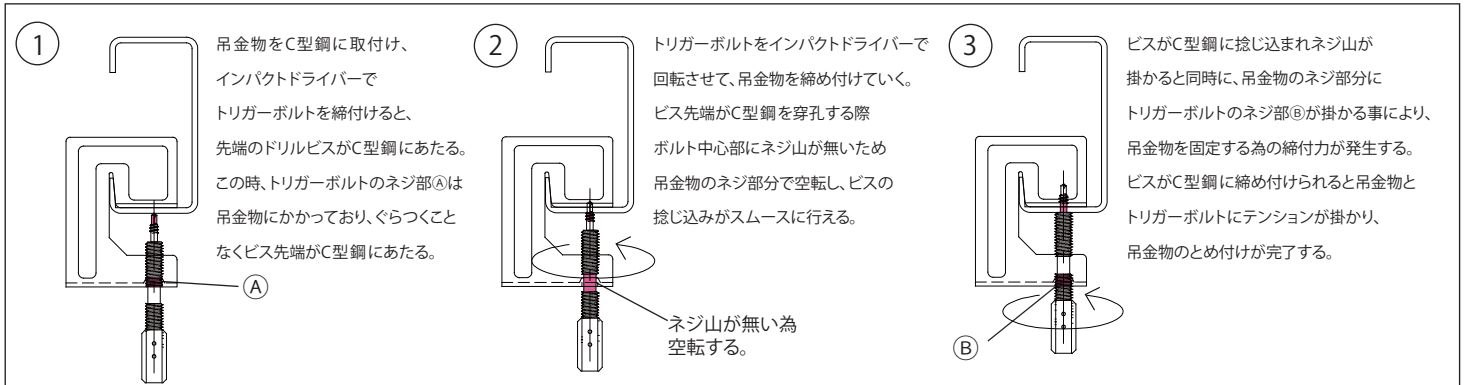
<短期許容耐力は長期の1.5倍とする>



鉛直 長期許容引張力:1260N

鉛直 短期許容圧縮力:1905N

■ 固定メカニズム



⚠️ ご使用にあたっての注意事項 この表記内容を無視し誤った取扱いをした場合、重大な事故につながる可能性がありますので、ご注意ください。

- ⚠️ C型鋼に対し、トリガーボルトを垂直に留め付けてください。
- ⚠️ 構造上、取付面に対し斜めには固定できません。
- ⚠️ 耐震ブレース等は取付けしないでください。
- ⚠️ トリガーボルト単体では使用しないでください。
- ⚠️ C型鋼以外の型鋼には使用しないでください。
- ⚠️ トリガーボルトは、ビスを確実に捻じ込んでください。
- ⚠️ 負担荷重を確認し、許容耐力を超えた使用をしないでください。
- ⚠️ 取り外す際は、本製品に近寄り作業する必要があります。
- ⚠️ 本製品はご使用方法が不適切ですと、破損、崩落の危険があります。
- ⚠️ 酸やアルカリ性の薬品を使用する構内で使用はしないでください。
- ⚠️ 直射日光や高温多湿のところに保管しないでください。
- ⚠️ 本製品に過剰な力を加えると変形や破損を起こす可能性があります

破損を起こす可能性があります。

■ 本カタログの記載内容について

- 製品の仕様の変更により、予告なしに本カタログの内容を変更させて頂く場合があります。
- 部材の色、形状は、印刷の関係上多少異なる場合がありますので、サンプル等でご確認ください。
- 納期のかかる場合がありますのでお早めにお問い合わせください。

■ お問い合わせ先

株式会社オクジュ

OKUJU
Space Creator

本 社 大阪市北区西天満5-3-7 〒530-0047 TEL06-6312-4131 FAX06-6312-7998
東 京 本 社 千代田区神田錦町1-19-1 〒101-0054 TEL03-3293-0910 FAX03-3293-0920
九 州 支 店 福岡市博多区住吉2-16-27 〒812-0018 TEL092-291-0459 FAX092-271-5606
名 古 屋 営 業 所 名古屋市中区区名駅5-18-6 〒450-0002 TEL052-583-5011 FAX052-583-5012
南 九 州 営 業 所 宮崎市橋通東1-10-20 〒880-0805 TEL0985-22-7311 FAX0985-27-9234

ホームページアドレス <http://www.okuju.co.jp>

© 禁転載 2019 Dec.