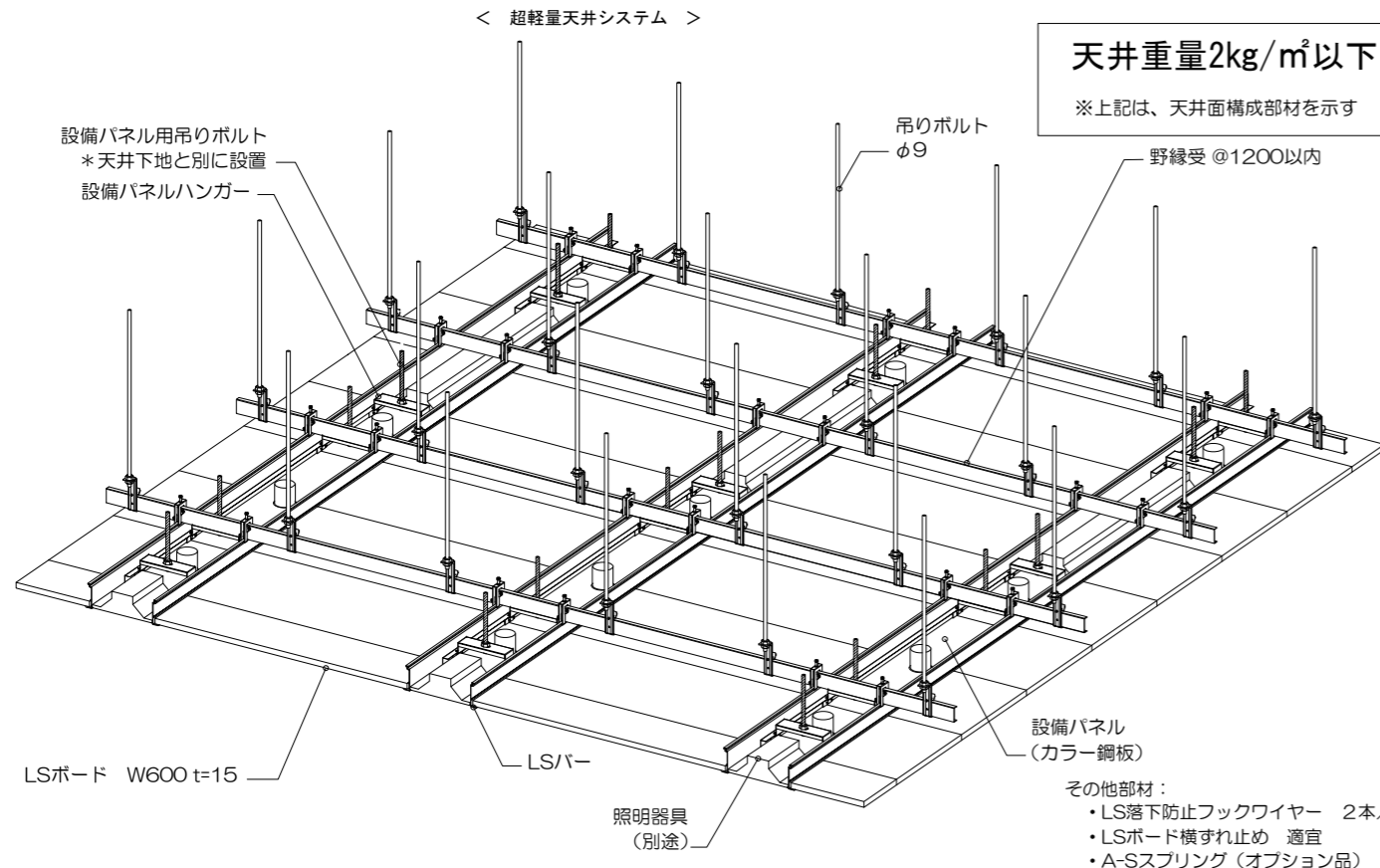
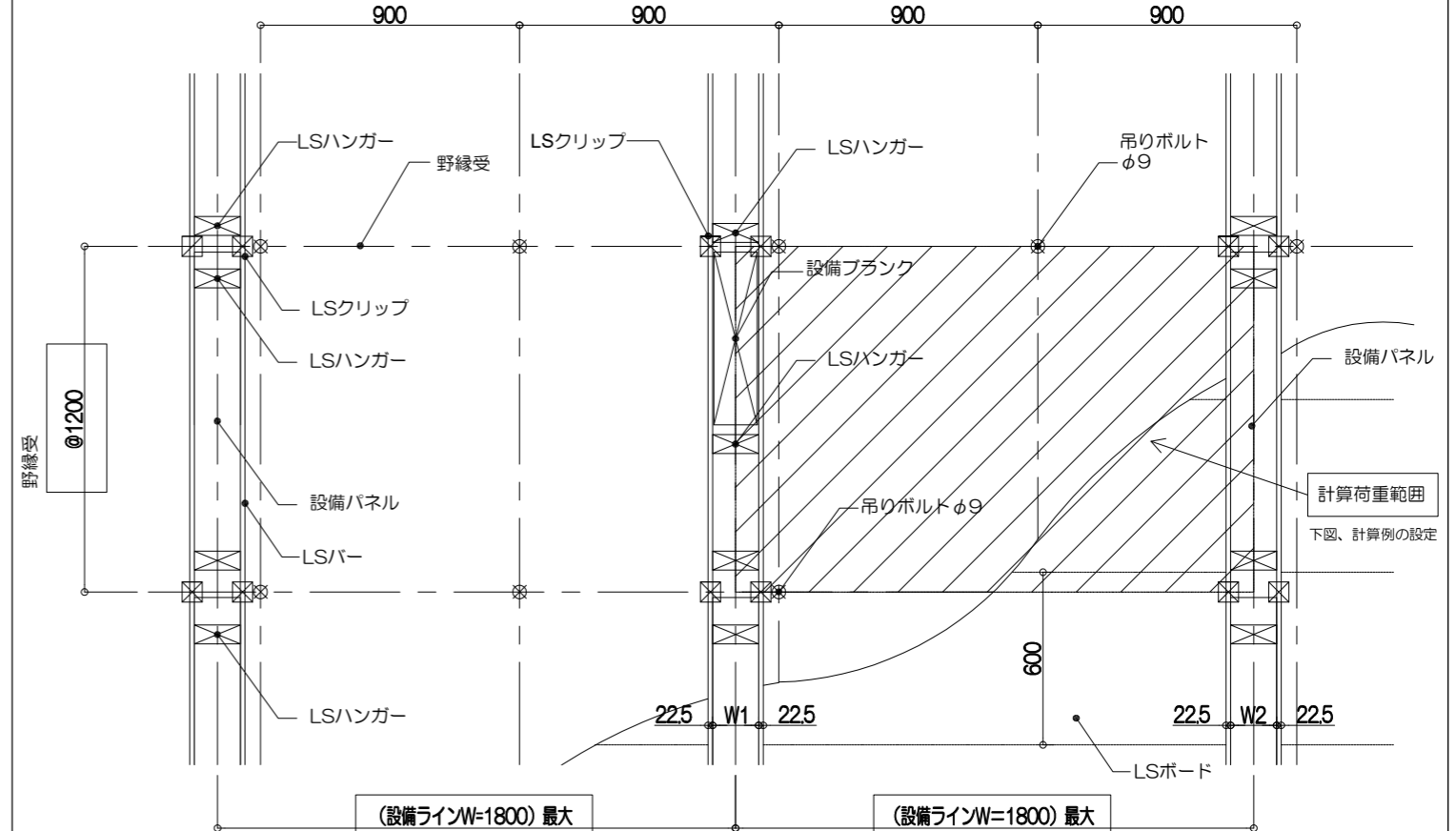


OSシーリング Lite-Safe (ライトセーフ) 標準仕様

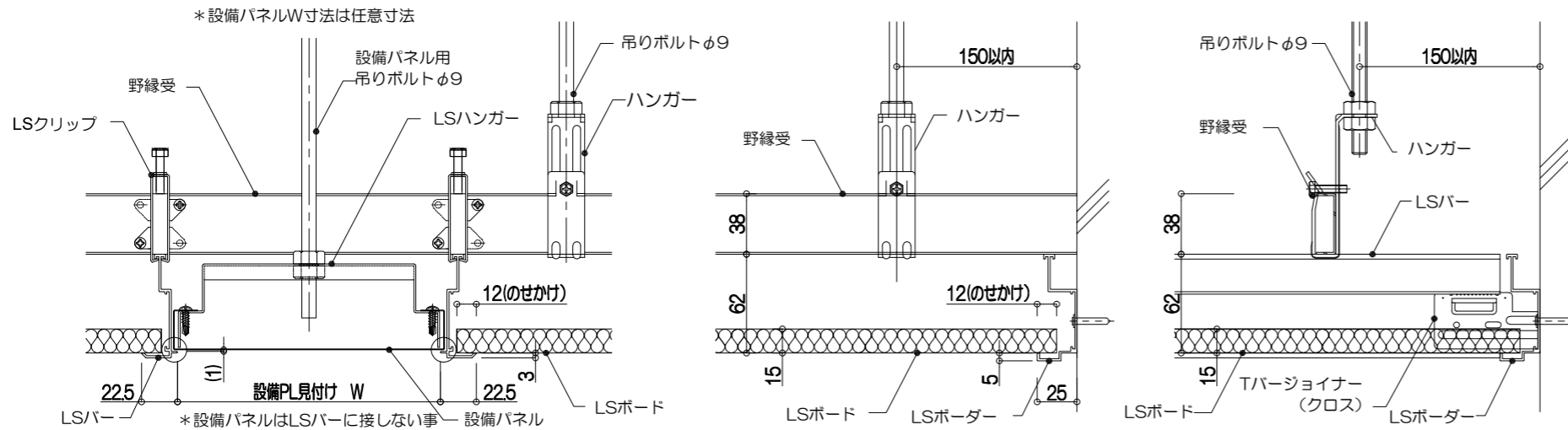
・OSシーリング Lite-Safe (ライトセーフ) 概略



・天井伏図 (2kg/m²以下 天井)



・詳細図



天井重量確認 (2kg/m²以下) :

設備ラインピッチ: 1800mm (最大) ~1600mm (最小)

設備ライン幅: W (任意寸法)

吊りボルトピッチ: 900×1200

浮き上がり防止金具: オプション対応

注) 設備ラインピッチが、1600mm以下の場合
天井重量が、2kg/m²以下にはなりません。

【計算例】

設定条件:

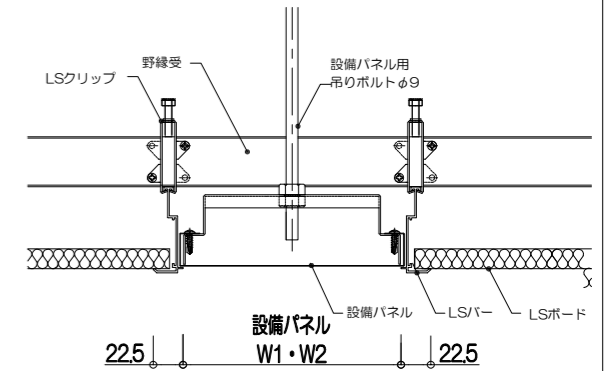
設備ラインピッチ: 1800mm

設備ライン幅: W1・150mm W2・150mm

吊りボルトピッチ: 900×1200

荷重範囲: 1.8m×1.2m = 2.16㎡

(上記天井伏図、計算荷重範囲を参照)



・部材表

吊ボルト・ナット	ハンガー	LSバー	LSボーダー	LSクリップ	Tバージョイナー (直)	Tバージョイナー (クロス)	A-Sスプリング (LS用)
φ9	N-ハンガー t=2.0	電着ホワイト	電着ホワイト	TT	*LSバーとLSボーダーの固定 TT+	*オプション品	
野縁受	野縁受ジョイナー	LSボード	LS落下防止フックワイヤー	LSボード横ずれ止め	LSハンガー	設備パネル	
					設備パネルWにより製作	カラー鋼板 t=0.35・0.5	
N-38 t=1.2	N-38ジョイナー t=1.2	GW 32K t=15 長辺アルミ材	SUS304 φ0.62	St. t=1.2	St. t=1.2		

部材	単位重量		数量		範囲重量
アルミLSバー	380g/m	×	2.4m	=	912g
LSクリップ	36g/個	×	2個	=	72g
野縁受	540g/m	×	1.8m	=	972g
LSボード (GWボード)	1025g/㎡	×	1.98㎡	=	2029.5g
落下防止ワイヤー	2g/個	×	4個	=	8g
ASスプリング	3g/個	×	4個	=	12g
設定範囲重量					4005.5g

設定範囲重量 4005.5g ÷ 荷重範囲 2.16㎡ = 1854.4g/㎡ ≤ 2000g/㎡ OK

※上記は計算例の為、実施の際は仕様に沿った計算が必要です。