

OKUJU
Space Creator

ALtsハッチ

株式会社 **オクジュー**





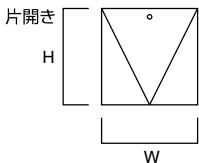
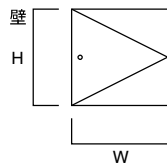
天井・壁点検口 ALTs (アルツ) ハッチ

意匠に違和感なく融合することで天井の美しさを保ちます。

天井点検口アルツハッチは、取付け金具の調整によって天井下地の種類を問わず

取付けが可能で、ワンタッチで開閉が可能です。

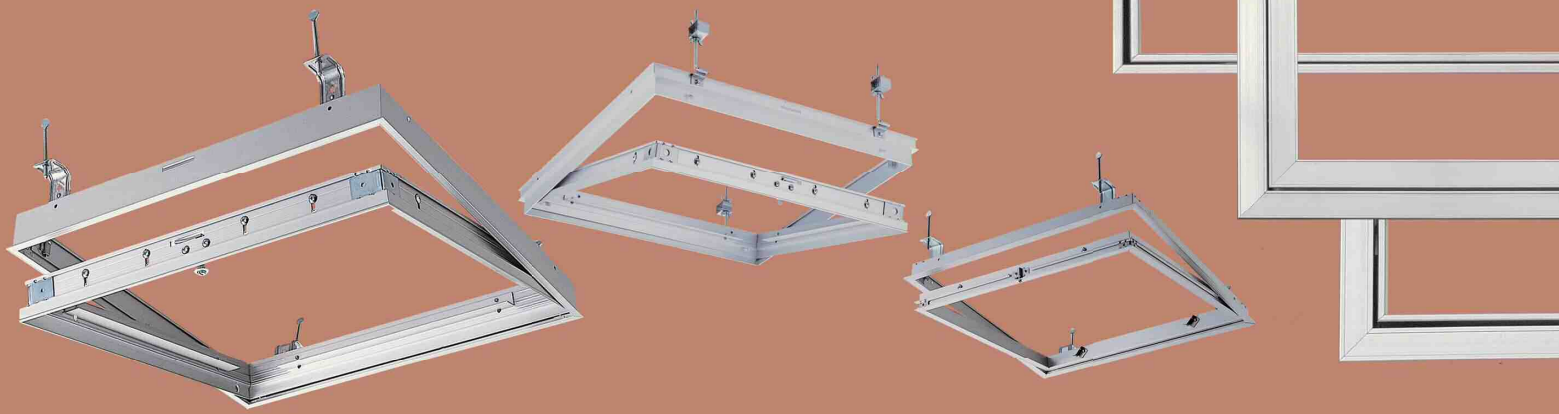
多彩なタイプをご用意しており、用途、意匠に応じて、お選びいただけます。

製品名		額縁	細額縁	目地	外額内目地
		OG-F	OSG	AM-FE	ORGS
		 P.03	 P.05	 P.07	 P.09
公共建築協会認定品		●	●※5	●	■
表面仕上		アルマイトシルバー	アルマイトシルバー	アルマイトシルバー	アルマイトシルバー
取付部品		吊り金具● 支持金具	吊り金具● 支持金具	吊り金具●	吊り金具● 支持金具
規格		303×303	303×303	303×303	303×303
		454×454	454×454	454×454	454×454
		606×606	606×606	606×606	606×606
オプション	鍵付	○	○	○	○
	電着ホワイト	○	○	○	○
	焼付塗装	○	○	○	○
特注サイズ	片開き		片開き	片開き	片開き
	最小寸法 (mm)	W	150 (300) ※1	200	200
		H	165 (300) ※1	250	200
	最大寸法 (mm)	W	454 (909) ※1	606	606
H		454 (909) ※1	606	606	909
適応天井材 仕上げ厚 (mm)		3～26	3～26	9～25	9～25
備考		※1 ()はOG-F606タイプを示す ※2 鍵なし可 ※3 Wが650以上はラッチが2カ所になります ※4 Wが600以上はハンドルが2カ所になります ※5 取得予定品		 	

●：公共建築協会認定品

■：公共建築協会認定品(理研軽金属工業(株)取得分)

- ・製品には注意喚起シールを貼付しております。安全には充分注意してください
- ・ケースに入っている取扱説明書に従って施工してください
- ・重量のある仕上材を使用される場合は、強度計算等、事前にご相談ください
- ・オプションとして、鍵付、電着ホワイト、特注色焼付塗装、特注サイズ、内枠落下防止ワイヤ等各種取り揃えております。ご注文の際には数量・納期をご確認ください
- ・当社の天井点検口はSDS非対象製品です
- ・屋内専用の点検口です

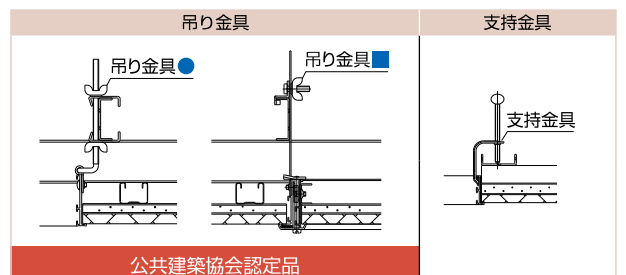


高気密	理研軽金属工業(株)取寄品			
	気密	外額内目地	壁	
			額縁	外額内目地(目地)
AT	CKII	RSIII	RW	RWGM(RWM)
 P.11	 P.13	 P.14	 P.15	 P.16
—	■	■	—	—
メラミン焼付塗装	アルマイトシルバー	アルマイトシルバー	アルマイトシルバー	アルマイトシルバー
吊り金具●	吊り金具●■ 支持金具	吊り金具■ 支持金具	専用金具	専用金具
500×500	303×303 454×454	303×303 303×606 454×454	200×200 250×250 300×300 350×350 450×450 600×600	300×300 450×450 600×600
600×600※4	606×606	606×606		
○ 標準仕様	○	○	○ 標準仕様※2	○ 標準仕様※2
×	○	○	○	○
×	○	○	○	○
片開き	片開き	片開き	片開き	片開き
300	200	200	200	200
300	250	200	200	200
1200※4	909※3	606	600	600
700	909	606	900	600
～25	9～26	9～26	7.5～18.5	9～26

社団法人 公共建築協会認定品取付仕様
 建築材料等品質性能評価事業における
 取付方法は、吊り金具仕様です



公共建築協会認定証



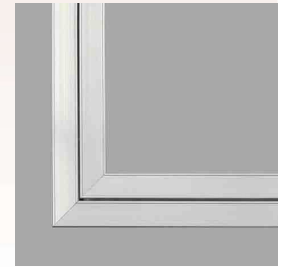
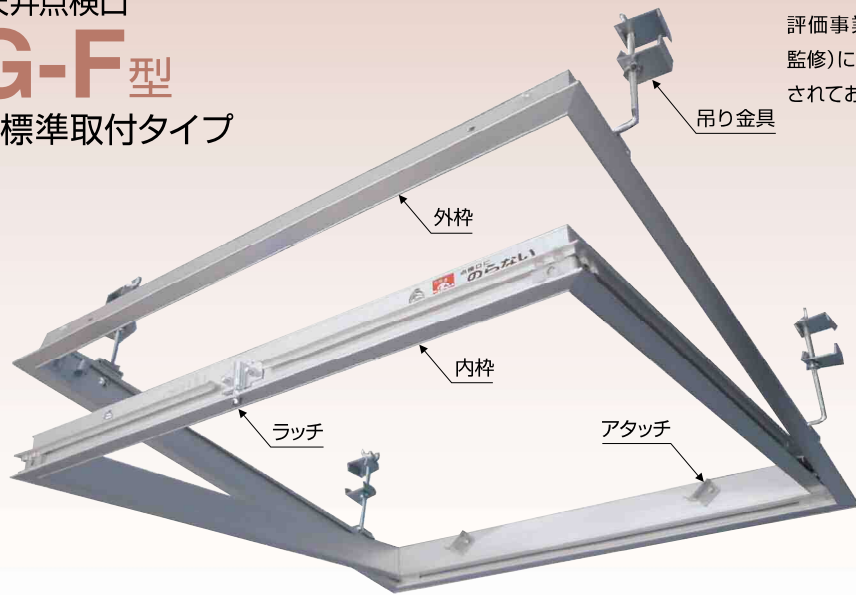
公共建築協会認定品

アルミ天井点検口

OG-F型

〈額縁〉標準取付タイプ

社団法人公共建築協会建築材料等品質性能評価事業(国土交通省大臣官房官庁営繕部監修)において、評価対象建築材料として認定されております



梯形状

公共建築協会認定品

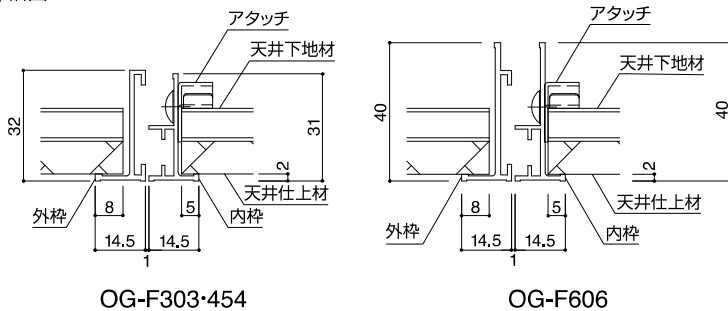
記号	天井材開口寸法 W×H(mm)	天井材切断寸法 w1×h1(mm)	下地開口寸法 w2×h2(mm)	入数(台/箱)
OG-F303	303×303	269×269	331×331	10
OG-F454	454×454	420×420	479×479	10
OG-F606	606×606	572×572	631×631	5

■部材仕様表

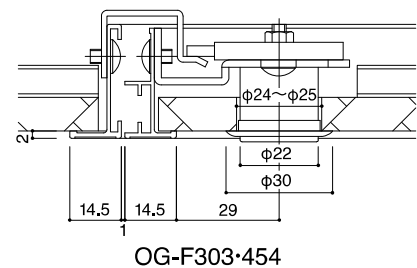
名称	材質
外枠・内枠	アルミニウム合金押出型材 A6063SS-T5 陽極酸化皮膜仕上
外枠コーナー金具 アタッチ	溶融亜鉛メッキ鋼板 SGCC
内枠コーナー金具	溶融亜鉛メッキ鋼板 SGHC
回転軸・ラッチ	冷間圧造用炭素鋼線 SWCH 10R

名称	材質
ラッチ軸受	冷間圧延鋼板 SPCC
吊り金具 取付フック	溶融亜鉛メッキ鋼板 SGCC 冷間圧造用炭素鋼線 SWCH 10R

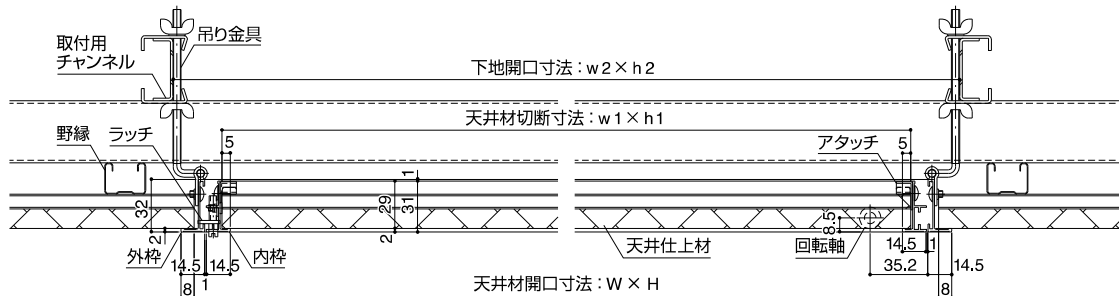
枠詳細図



鍵付仕様



施工例

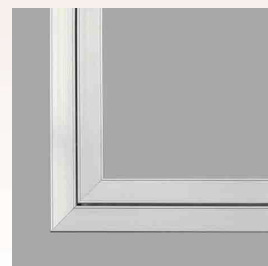
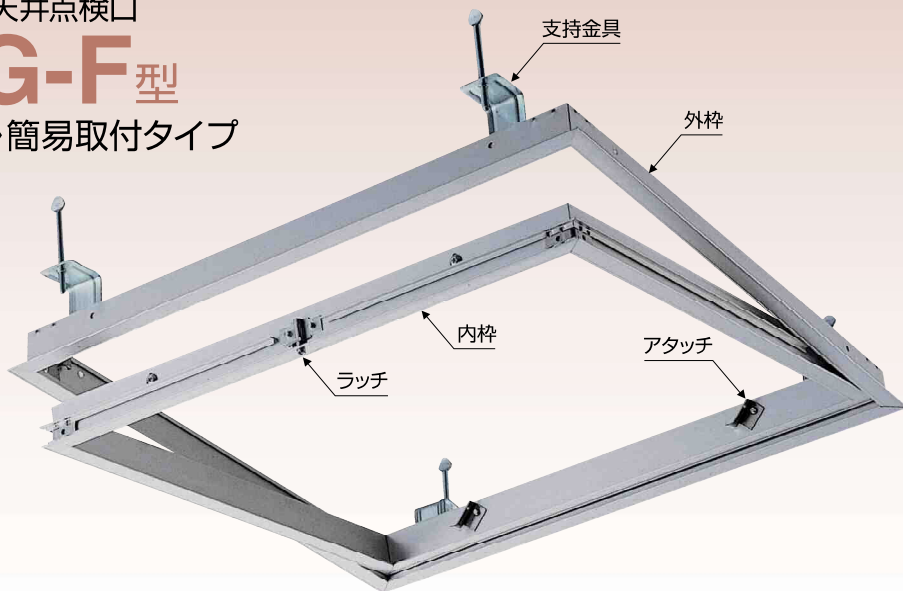


※ホワイト(電着塗装)もご用意していますので、詳しくはお問い合わせください
 ※特注色焼付塗装・鍵付・特注サイズも製作していますので、詳しくはお問い合わせください

アルミ天井点検口

OG-F型

〈額縁〉簡易取付タイプ



枠形状

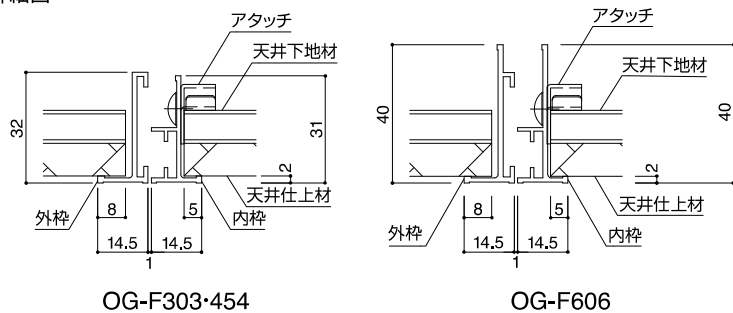
記号	天井材開口寸法 W×H (mm)	天井材切断寸法 w1×h1 (mm)	下地開口寸法 w2×h2 (mm)	入数(台/箱)
OG-F303	303×303	269×269	303×303	10
OG-F454	454×454	420×420	454×454	10
OG-F606	606×606	572×572	606×606	5

■部材仕様表

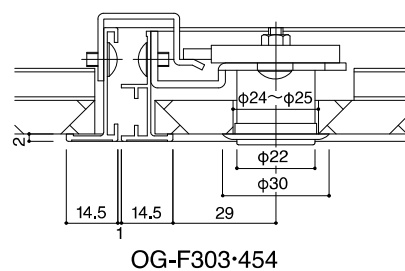
名称	材質
外枠・内枠	アルミニウム合金押出形材 A6063SS-T5 陽極酸化皮膜仕上
外枠コーナー金具 アタッチ	溶融亜鉛メッキ鋼板 SGCC
内枠コーナー金具	溶融亜鉛メッキ鋼板 SGHC

名称	材質
回転軸・ラッチ ツマミボルト	冷間圧造用炭素鋼線 SWCH 10R
ラッチ軸受	冷間圧延鋼板 SPCC
支持金具	溶融亜鉛メッキ鋼板 SGHC

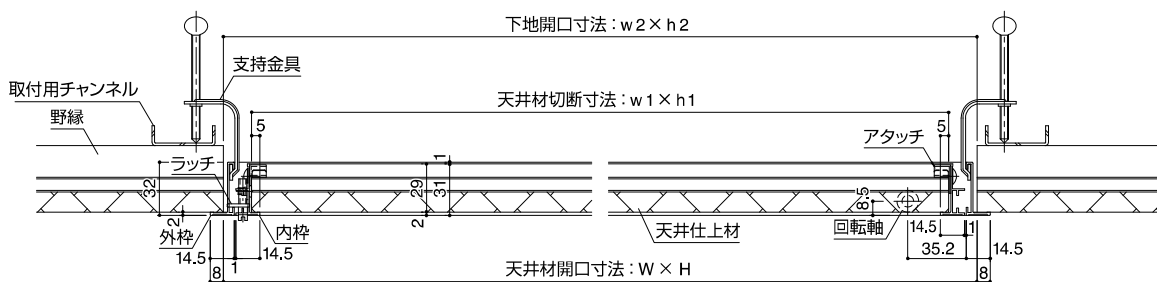
枠詳細図



鍵付仕様



施工例



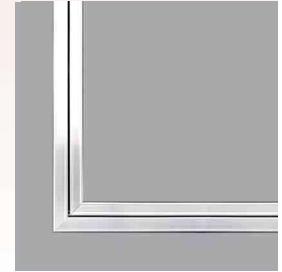
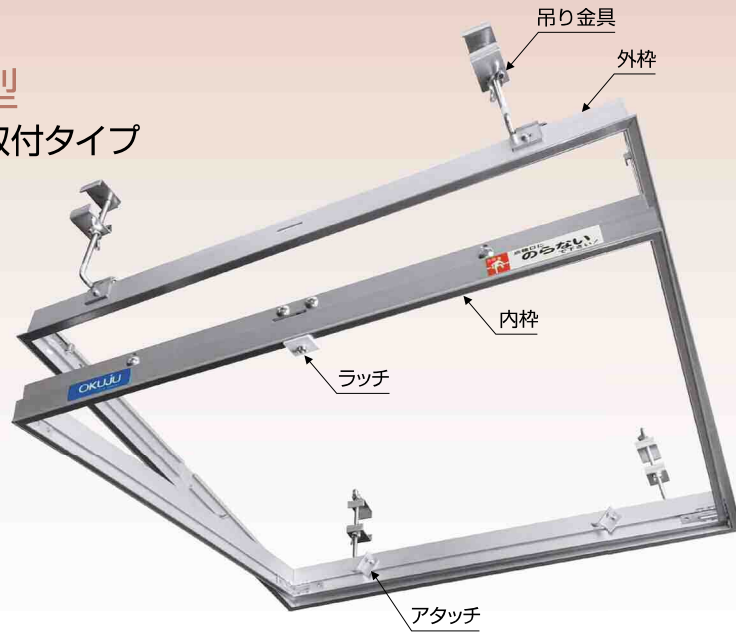
※ホワイト(電着塗装)もご用意していますので、詳しくはお問い合わせください

※特注色焼付塗装・鍵付・特注サイズも製作していますので、詳しくはお問い合わせください

アルミ天井点検口

OSG型

〈細額縁〉標準取付タイプ



枠形状

公共建築協会認定品(取得予定品)

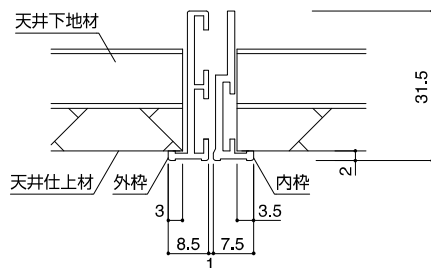
記号	天井材開口寸法 W×H(mm)	天井材切断寸法 w1×h1(mm)	下地開口寸法 w2×h2(mm)	入数(台/箱)
OSG303	303×303	280×280	332×332	10
OSG454	454×454	431×431	483×483	10
OSG606	606×606	583×583	635×635	5

■部材仕様表

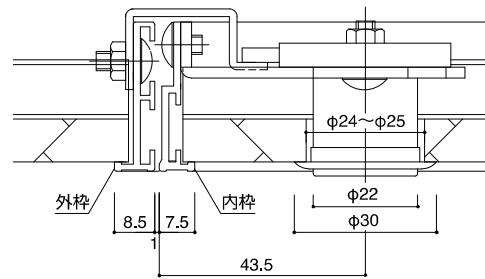
名称	材質
外枠・内枠	アルミニウム合金押出型材 A6063SS-T5 陽極酸化皮膜仕上
外枠コーナー金具 内枠コーナー金具・アタッチ ラッチホルダー	溶融亜鉛メッキ鋼板 SGCC
ラッチ	亜鉛合金ダイカスト ZDC2

名称	材質
化粧カバー	ABS樹脂
回転軸	冷間圧造用炭素鋼線 SWCH 10R
吊り金具 取付フック	溶融亜鉛メッキ鋼板 SGCC 冷間圧造用炭素鋼線 SWCH 10R

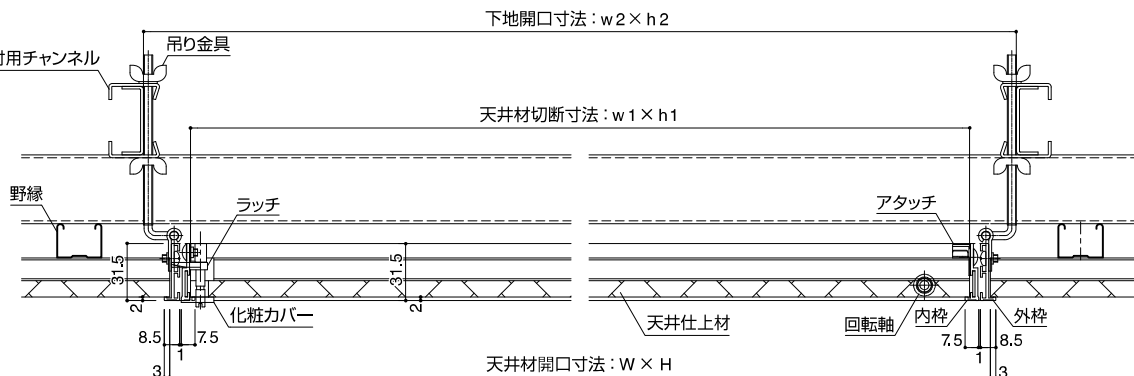
枠詳細図



鍵付仕様



施工例



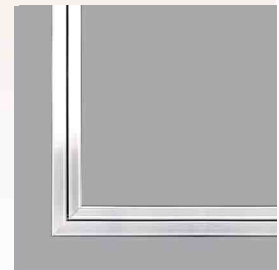
※ホワイト(電着塗装)もご用意していますので、詳しくはお問い合わせください

※特注色焼付塗装・鍵付・特注サイズも製作していますので、詳しくはお問い合わせください

アルミ天井点検口

OSG型

〈細額縁〉簡易取付タイプ



枠形状

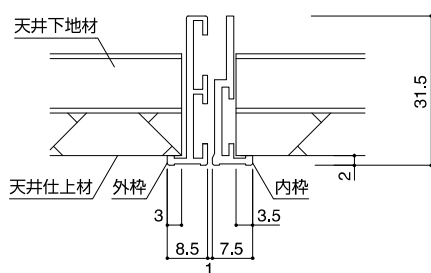
記号	天井材開口寸法 W×H (mm)	天井材切断寸法 w1×h1 (mm)	下地開口寸法 w2×h2 (mm)	入数(台/箱)
OSG303	303×303	280×280	303×303	10
OSG454	454×454	431×431	454×454	10
OSG606	606×606	583×583	606×606	5

■部材仕様表

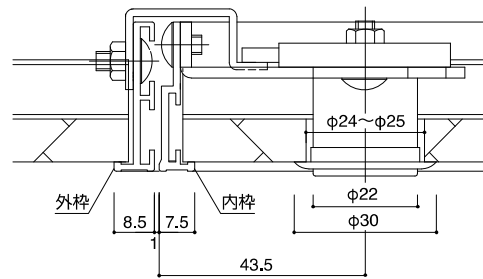
名称	材質
外枠・内枠	アルミニウム合金押出型材 A6063SS-T5 陽極酸化皮膜仕上
外枠コーナー金具 内枠コーナー金具・アタッチ ラッチホルダー	熔融亜鉛メッキ鋼板 SGCC
ラッチ	亜鉛合金ダイカスト ZDC2

名称	材質
化粧カバー	ABS樹脂
回転軸	冷間圧造用炭素鋼線 SWCH 10R
支持金具	熔融亜鉛メッキ鋼板 SGHC

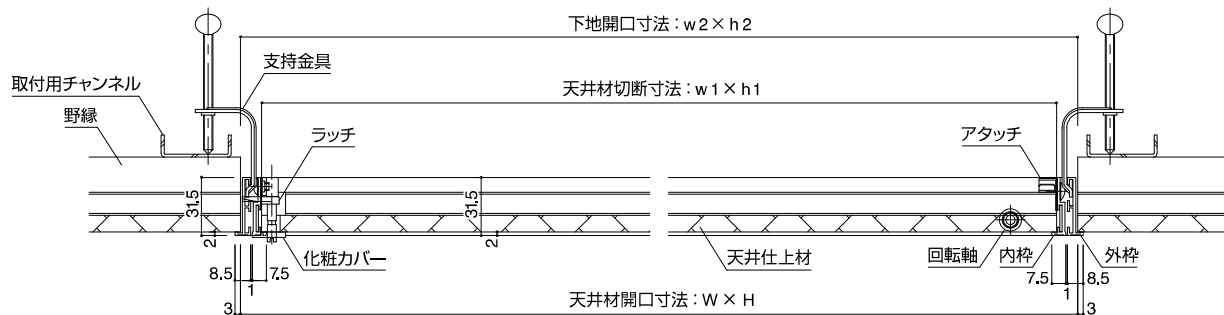
枠詳細図



鍵付仕様



施工例



※ホワイト(電着塗装)もご用意していますので、詳しくはお問い合わせください

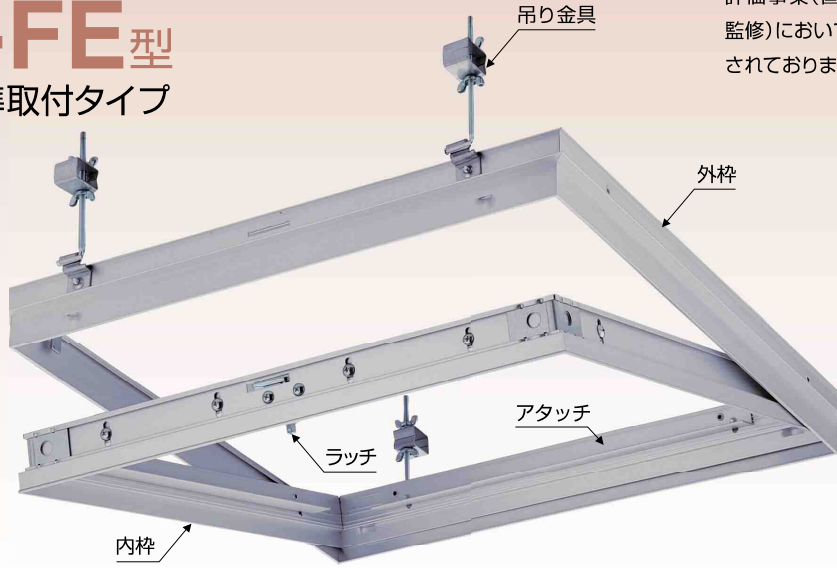
※特注色焼付塗装・鍵付・特注サイズも製作していますので、詳しくはお問い合わせください

アルミ天井点検口

AM-FE型

〈目地〉標準取付タイプ

社団法人公共建築協会建築材料等品質性能評価事業(国土交通省大臣官房官庁営繕部監修)において、評価対象建築材料として認定されております



枠形状

公共建築協会認定品

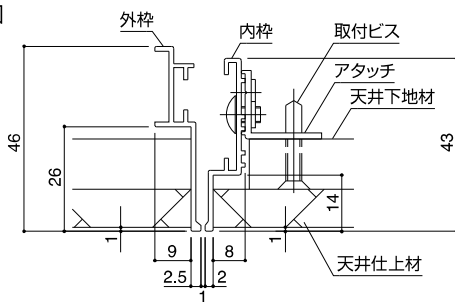
記号	天井材開口寸法 W×H(mm)	天井仕上材切断寸法 w1×h1(mm)	天井地下材切断寸法 w2×h2(mm)	下地開口寸法 w3×h3(mm)	入数(台/箱)
AM-FE303	303×303	292×292	272×272	339×339	10
AM-FE454	454×454	443×443	423×423	490×490	10
AM-FE606	606×606	595×595	575×575	642×642	5

■部材仕様表

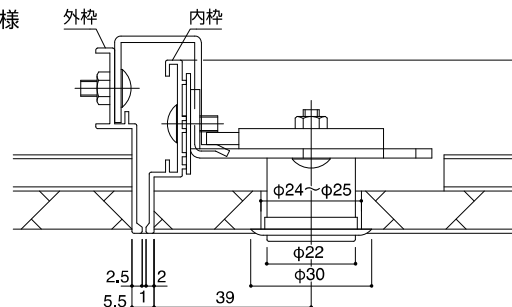
名称	材質
外枠・内枠・アタッチ	アルミニウム合金押出成形材 A6063SS-T5 陽極酸化皮膜仕上
外枠コーナー金具	溶融亜鉛メッキ鋼板 SGHC
内枠コーナー金具 ラッチホルダー	溶融亜鉛メッキ鋼板 SGCC
ラッチ	亜鉛合金ダイカスト ZDC2

名称	材質
化粧リング	ABS樹脂
回転軸	冷間圧造用炭素鋼線 SWCH 10R
吊り金具 取付フック	溶融亜鉛メッキ鋼板 SGCC 冷間圧造用炭素鋼線 SWCH 10R

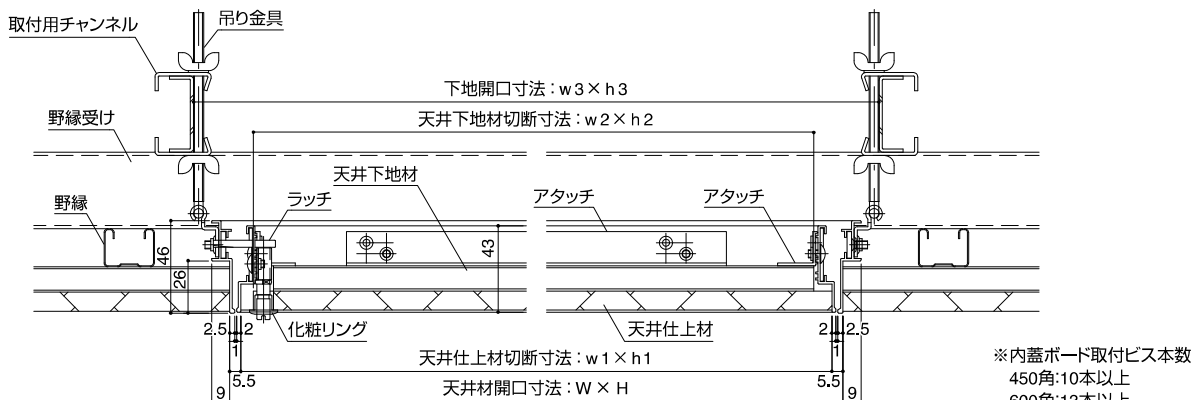
枠詳細図



鍵付仕様



施工例



※ホワイト(電着塗装)もご用意していますので、詳しくはお問い合わせください

※特注色焼付塗装・鍵付・特注サイズも製作していますので、詳しくはお問い合わせください

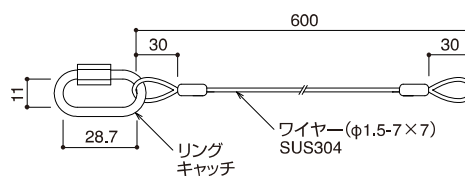
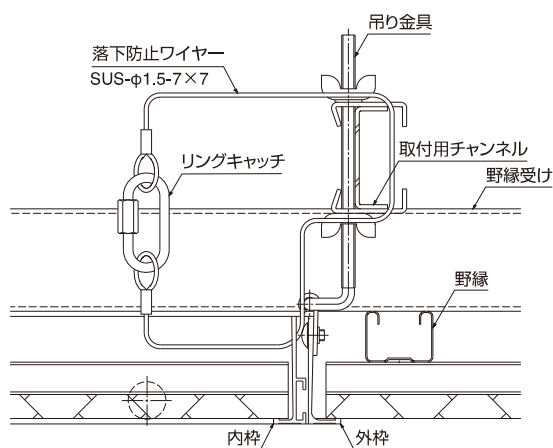
オプションパーツ

(内枠) 落下防止ワイヤー

屋外での使用時や、メンテナンスの開閉時、または、災害時の避難所に使用する大ホールや会議室などで点検口を設置する場合、万が一の点検口内枠が脱落するのを防ぐため、当社ではステンレス製落下防止ワイヤーを用意



施工例



▶仕様:

ワイヤー: SUS304 φ1.5-7×7、長さL600mm

リングキャッチ(片端): SWRM6+ユニクロ、線径φ3.5

※額縁タイプ: 1本付、目地・額目地タイプ: 2本付、内枠: 穴あけ工場加工
但し、単品でご発注の場合、内枠への穴あけは現場にて加工してください

※強度計算を要する場合がありますので、詳しくは当社営業担当者へお問い合わせください

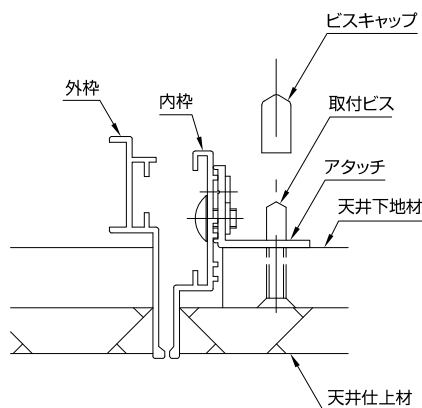
ビスキャップ



天井ボードを内枠へ取り付けた際に、天井フトコロ側へ突き出たビスの刃先をカバーするゴム製ビスキャップをご用意しております

▶仕様: ゴム(黒)、M3.5×7.0mm用、10個入(1袋)

▶対象製品: AM-FE、ORGS

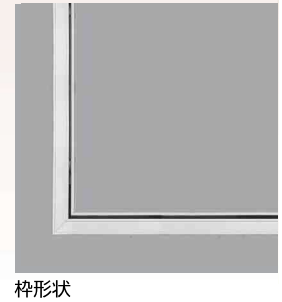
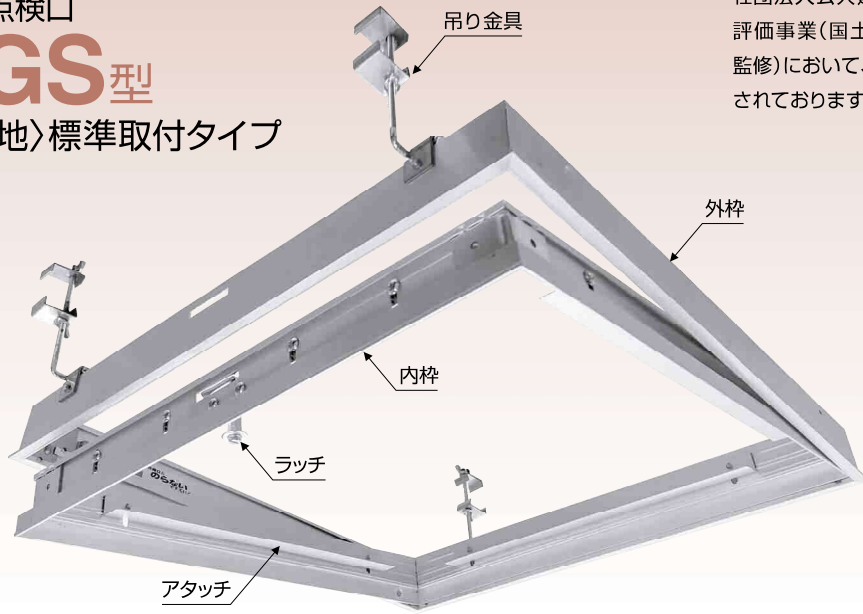


アルミ天井点検口

ORGS型

〈外額内目地〉標準取付タイプ

社団法人公共建築協会建築材料等品質性能評価事業(国土交通省大臣官房官庁営繕部監修)において、評価対象建築材料として認定されております



公共建築協会認定品(理研軽金属工業(株)取得分)

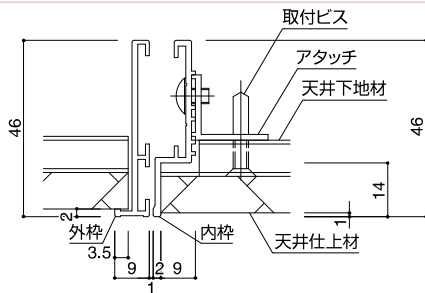
記号	天井材開口寸法 W×H(mm)	天井仕上材切断寸法 w1×h1(mm)	天井地下材切断寸法 w2×h2(mm)	下地開口寸法 w3×h3(mm)	入数(台/箱)
ORGS-303	309×309	292×292	272×272	334×334	10
ORGS-454	460×460	443×443	423×423	485×485	10
ORGS-606	612×612	595×595	575×575	637×637	5

■部材仕様表

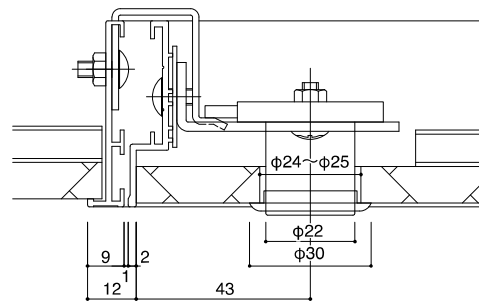
名称	材質
外枠・内枠 アタッチ	アルミニウム合金押出成形材 A6063SS-T5 陽極酸化皮膜仕上
内枠コーナー金具 外枠コーナー金具	溶融亜鉛メッキ鋼板 SGCC
吊り金具 取付フック	溶融亜鉛メッキ鋼板 SGCC 冷間圧造用炭素鋼線 SWCH 10R

名称	材質
ラッチ ラッチ軸受 化粧リング	冷間圧延鋼板 SPCC
回転軸	冷間圧造用炭素鋼線 SWCH 10R

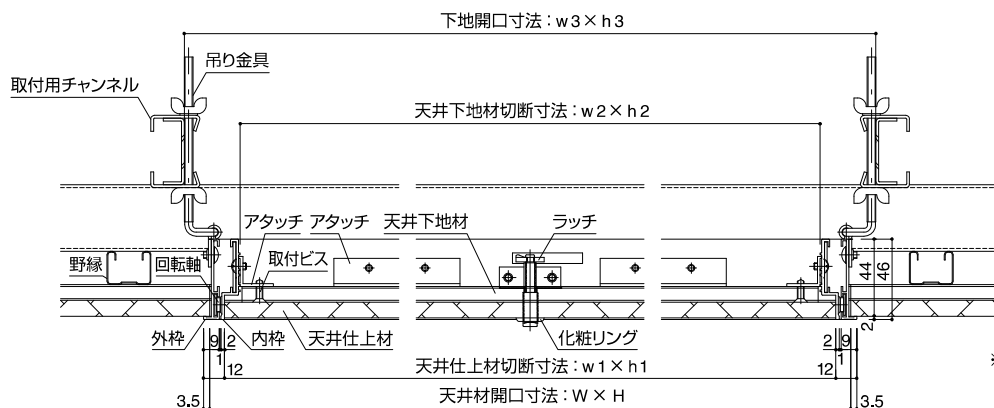
枠詳細図



鍵付仕様



施工例



※内蓋ボード取付ビス本数
450角:10本以上
600角:13本以上

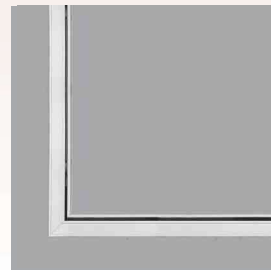
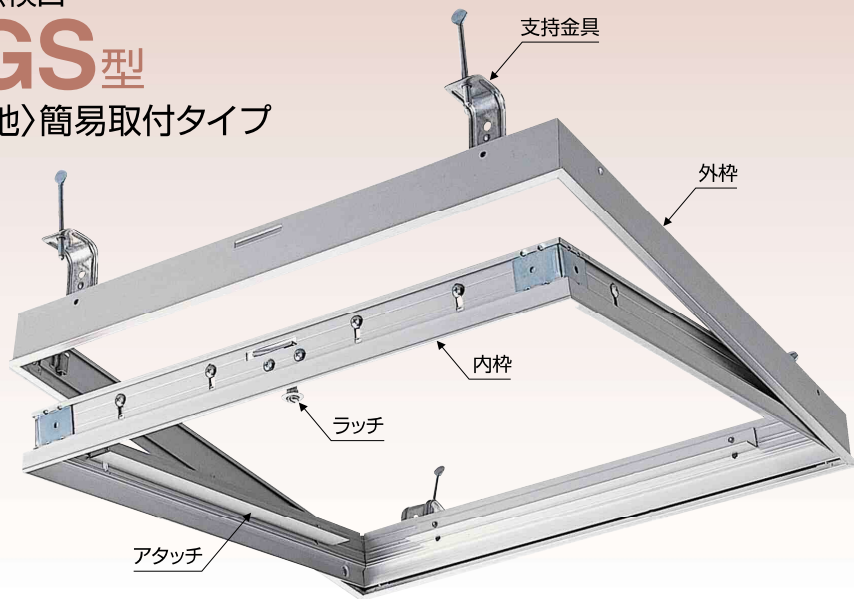
※ホワイト(電着塗装)もご用意していますので、詳しくはお問い合わせください

※特注色焼付塗装・鍵付・特注サイズも製作していますので、詳しくはお問い合わせください

アルミ天井点検口

ORGS型

〈外額内目地〉簡易取付タイプ



枠形状

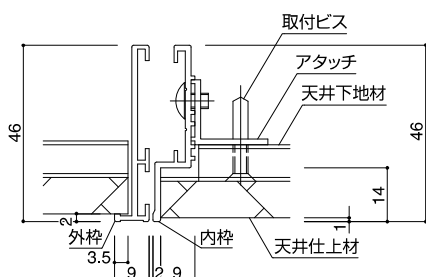
記号	天井材開口寸法 W×H (mm)	天井仕上材切断寸法 w1×h1 (mm)	天井下地材切断寸法 w2×h2 (mm)	下地開口寸法 w3×h3 (mm)	入数(台/箱)
ORGS-303	309×309	292×292	272×272	316×316	10
ORGS-454	460×460	443×443	423×423	467×467	10
ORGS-606	612×612	595×595	575×575	619×619	5

■部材仕様表

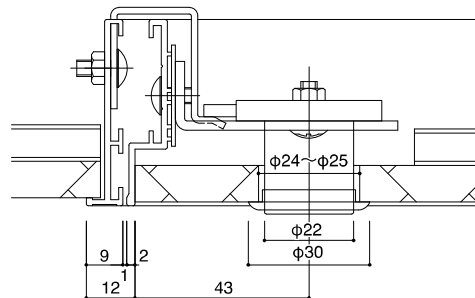
名称	材質
外枠・内枠 アタッチ	アルミニウム合金押出型材 A6063SS-T5 陽極酸化皮膜仕上
内枠コーナー金具 外枠コーナー金具	溶融亜鉛メッキ鋼板 SGCC
支持金具	溶融亜鉛メッキ鋼板 SGHC

名称	材質
ラッチ ラッチ軸受 化粧リング	冷間圧延鋼板 SPCC
回転軸 ツマミボルト	冷間圧造用炭素鋼線 SWCH 10R

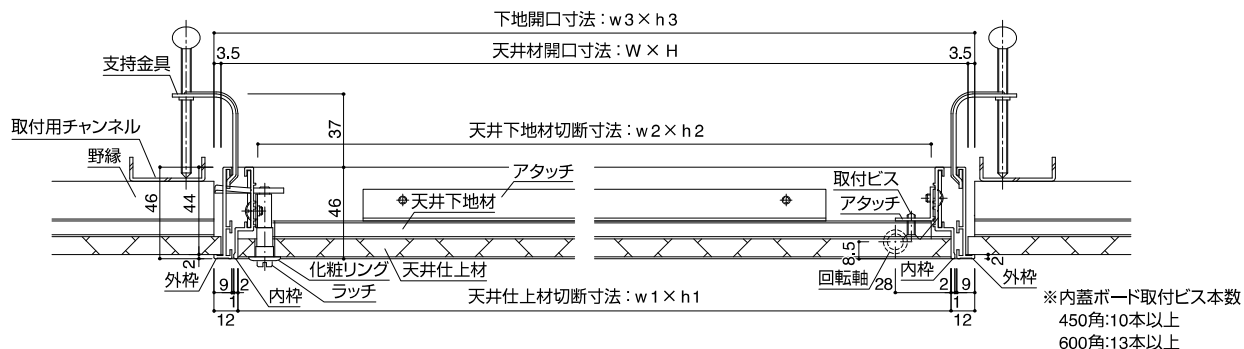
枠詳細図



鍵付仕様



施工例



※ホワイト(電着塗装)もご用意していますので、詳しくはお問い合わせください
 ※特注色焼付塗装・鍵付・特注サイズも製作していますので、詳しくはお問い合わせください

スチール天井点検口

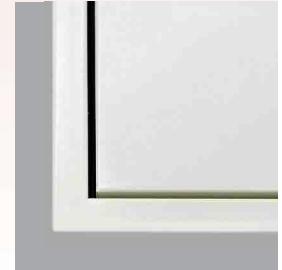
AT型

〈高気密〉標準取付タイプ
JIS A 4706〈A-4〉等級準拠品

OKUJUがクリーンルーム用に開発したエアタイト点検口は、本体・枠ともスチール製で十分な強度を持ち、特殊ヒンジの採用によりガスケットと枠が完全に密着。正圧・負圧の条件に左右されない高度な気密性を実現する点検口です。取付は従来の点検口同様の手軽さで、施工もきわめて簡単です



※写真はAT-500となります



枠形状

記号	枠外形寸法 W×H (mm)	天井材開口寸法 w1×h1 (mm)	下地開口寸法 w2×h2 (mm)	入数(台/箱)
AT-500	500×500	475×475	514×480	1
AT-600	600×600	575×575	614×580	1

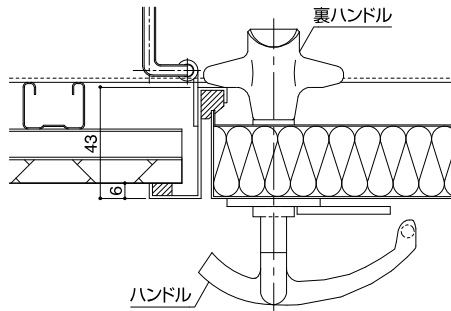
※内枠パネルを取り外すことはできません

■部材仕様表

名称	材質
扉枠	SECC 電気亜鉛メッキ鋼板
扉表板	SECC 電気亜鉛メッキ鋼板
扉裏板	SECC 電気亜鉛メッキ鋼板
ヒンジ	SPCC 冷間圧延鋼板
ロックハンドル	ZDC 亜鉛合金ダイキャスト
裏ハンドル	AC2B アルミニウム合金鋳物

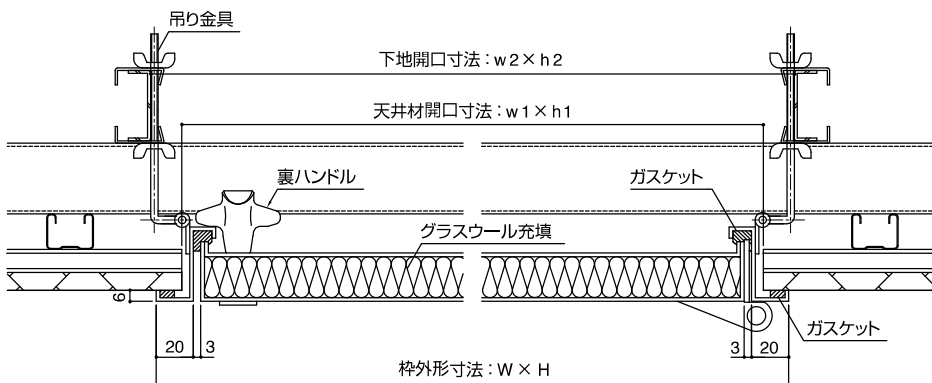
名称	材質
ガスケット	ネオプレンスポンジ
ガスケット	NBR スポンジ
断熱材	グラスウール
吊り金具	熔融亜鉛メッキ鋼板 SGCC
取付フック	冷間圧造用炭素鋼線 SWCH 10R

鍵付仕様



※ハンドルが取外し可能で鍵となっています
※AT-600はハンドルが2カ所となります

施工例



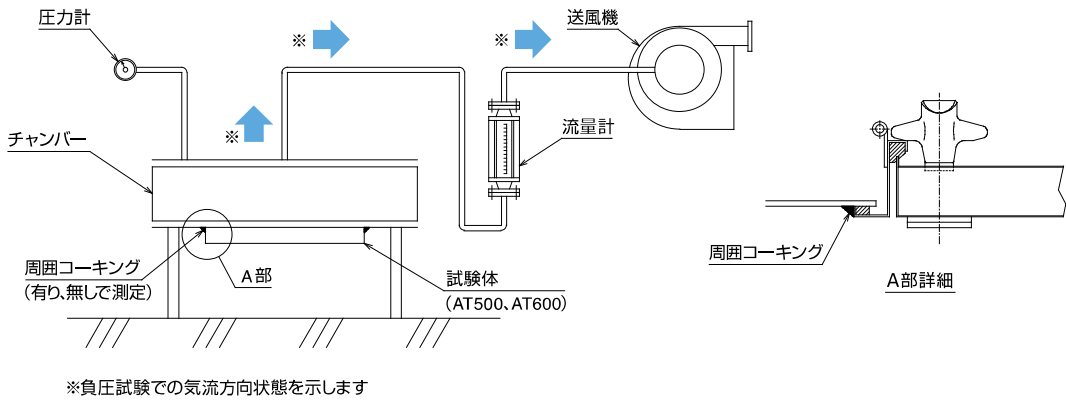
エアタイト点検口 漏気試験

適用製品 製品名：エアタイト点検口
 対象サイズ：AT500 (確認寸法 475W × 475H)
 AT600 (確認寸法 575W × 575H)

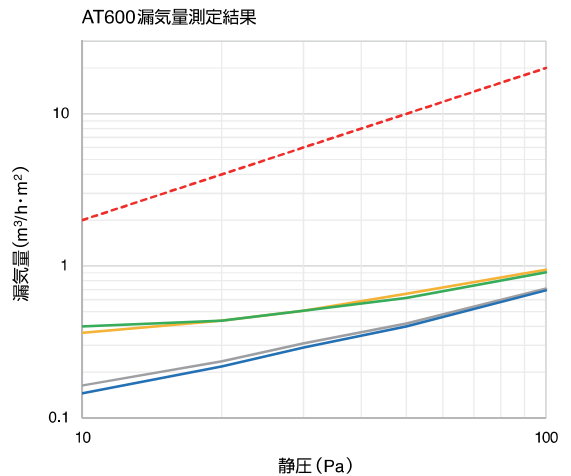
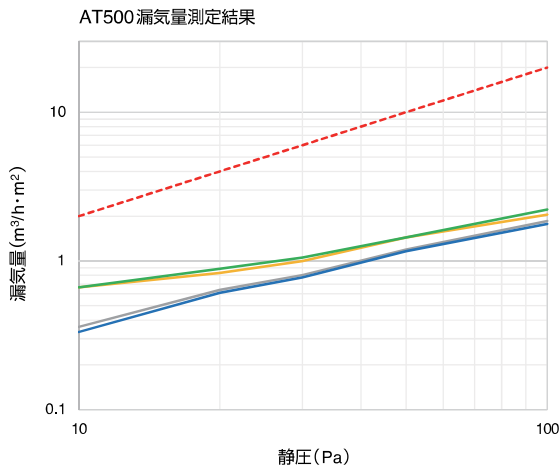
試験要領
試験方法
 図、試験状態のように各試験体 (AT500、AT600) を実際の取付状態として漏気量を測定
漏気試験
 測定は以下の圧力ポイントで正圧、負圧で測定する
 測定はJIS A 1516の試験手順(予備加圧、開閉確認)に準じて実施

測定圧力ポイント
 ・10Pa、20Pa、30Pa、50Pa、100Pa
 上記の測定ポイントで試験体のコーキング有り無しで測定

試験状態



漏気量測定結果 AT500、AT600共にA4等級線をクリアする気密性能であることを確認



※当社試験値となります。保証値ではありません

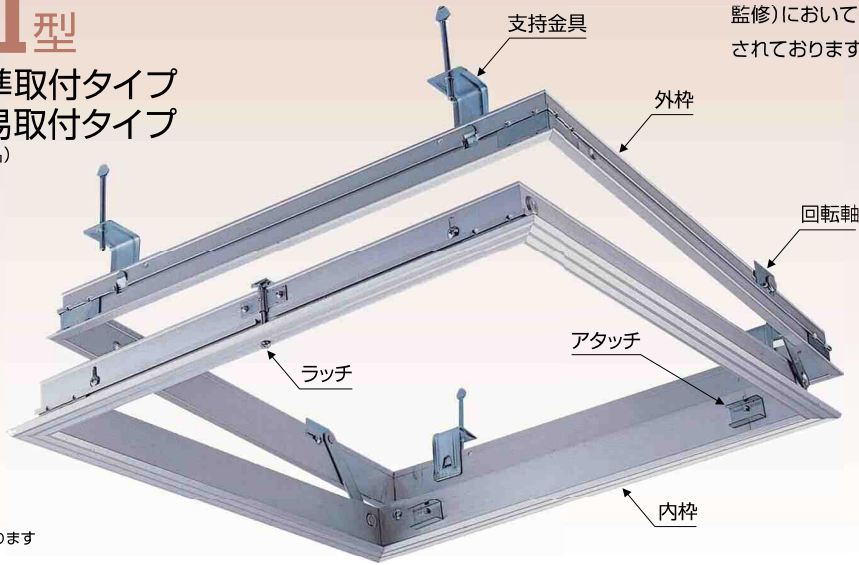
- 正圧 (周囲コーキング無し)
- 正圧 (周囲コーキング有り)
- 負圧 (周囲コーキング無し)
- 負圧 (周囲コーキング有り)
- - - A4等級 (参考)

アルミ天井点検口

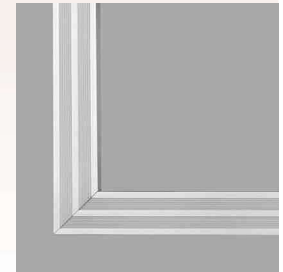
CKⅡ型

〈気密〉標準取付タイプ
簡易取付タイプ
(取寄品)

社団法人公共建築協会建築材料等品質性能評価事業(国土交通省大臣官房官庁営繕部監修)において、評価対象建築材料として認定されております



※写真は支持金具仕様となります



枠形状

公共建築協会認定品(理研軽金属工業(株)取得分)

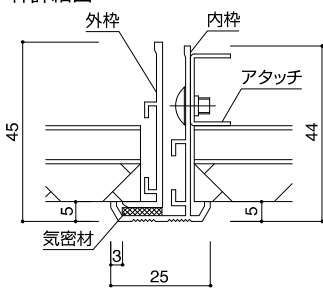
記号	天井材開口寸法 W×H(mm)	天井材切断寸法 w1×h1(mm)	下地開口寸法 w2×h2(mm)	入数(台/箱)
CKⅡ-303	303×303	276×276	308×308	10
CKⅡ-454	454×454	427×427	459×459	10
CKⅡ-606	606×606	579×579	611×611	5

■部材仕様表

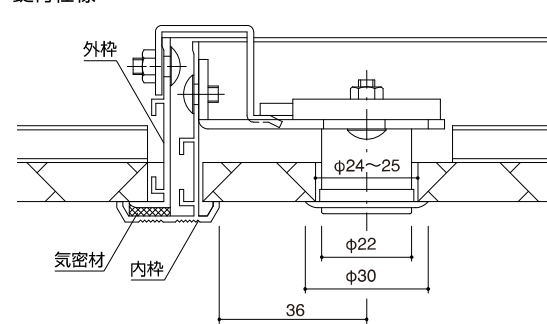
名称	材質
外枠・内枠	アルミニウム合金押出形材 A6063SS-T5 陽極酸化皮膜仕上
内枠コーナー金具 アタッチ	溶融亜鉛メッキ鋼板 SGCC
外枠コーナー金具 ラッチ・ラッチ軸受 アーム・ガイドピース	冷間圧延鋼板 SPCC

名称	材質
支持金具	溶融亜鉛メッキ鋼板 SGHC
ツマミボルト	冷間圧造用炭素鋼線 SWCH 10R
気密材	EPDM 発泡体
吊り金具プレート	溶融亜鉛メッキ鋼板 SGCC
吊り金具	溶融亜鉛メッキ鋼板 SGCC
取付フック	冷間圧造用炭素鋼線 SWCH 10R

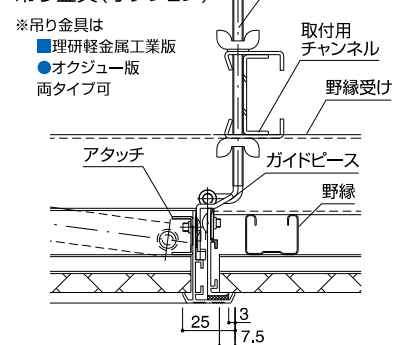
枠詳細図



鍵付仕様

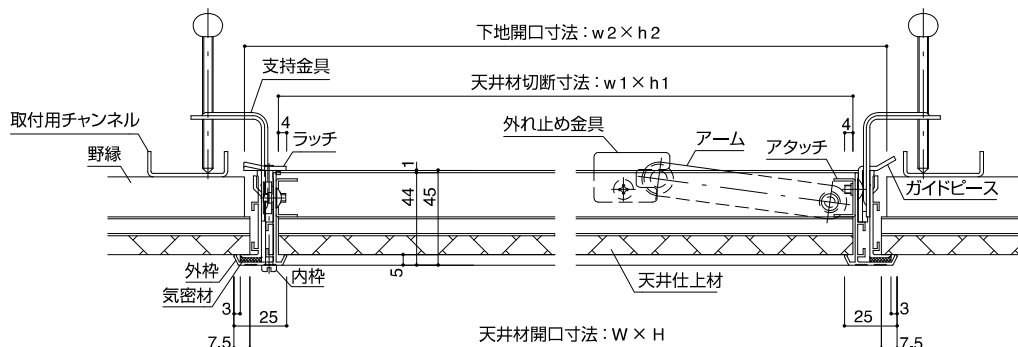


吊り金具(オプション)



※吊り金具は
■理研軽金属工業版
●オクチュー版
両タイプ可

施工例



支持金具が標準となります

※ホワイト(電着塗装)もご用意していますので、詳しくはお問い合わせください

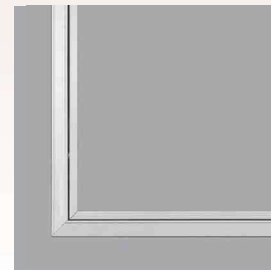
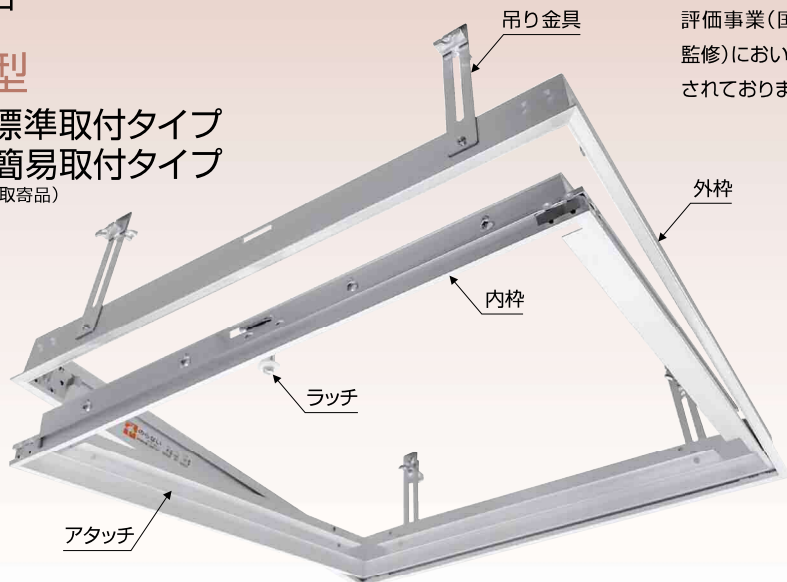
※特注色焼付塗装・鍵付・特注サイズも製作していますので、詳しくはお問い合わせください

アルミ天井点検口

RSⅢ型

〈外額内目地〉標準取付タイプ
簡易取付タイプ
(取寄品)

社団法人公共建築協会建築材料等品質性能評価事業(国土交通省大臣官房官庁営繕部監修)において、評価対象建築材料として認定されております



枠形状

※写真は吊り金具仕様となります

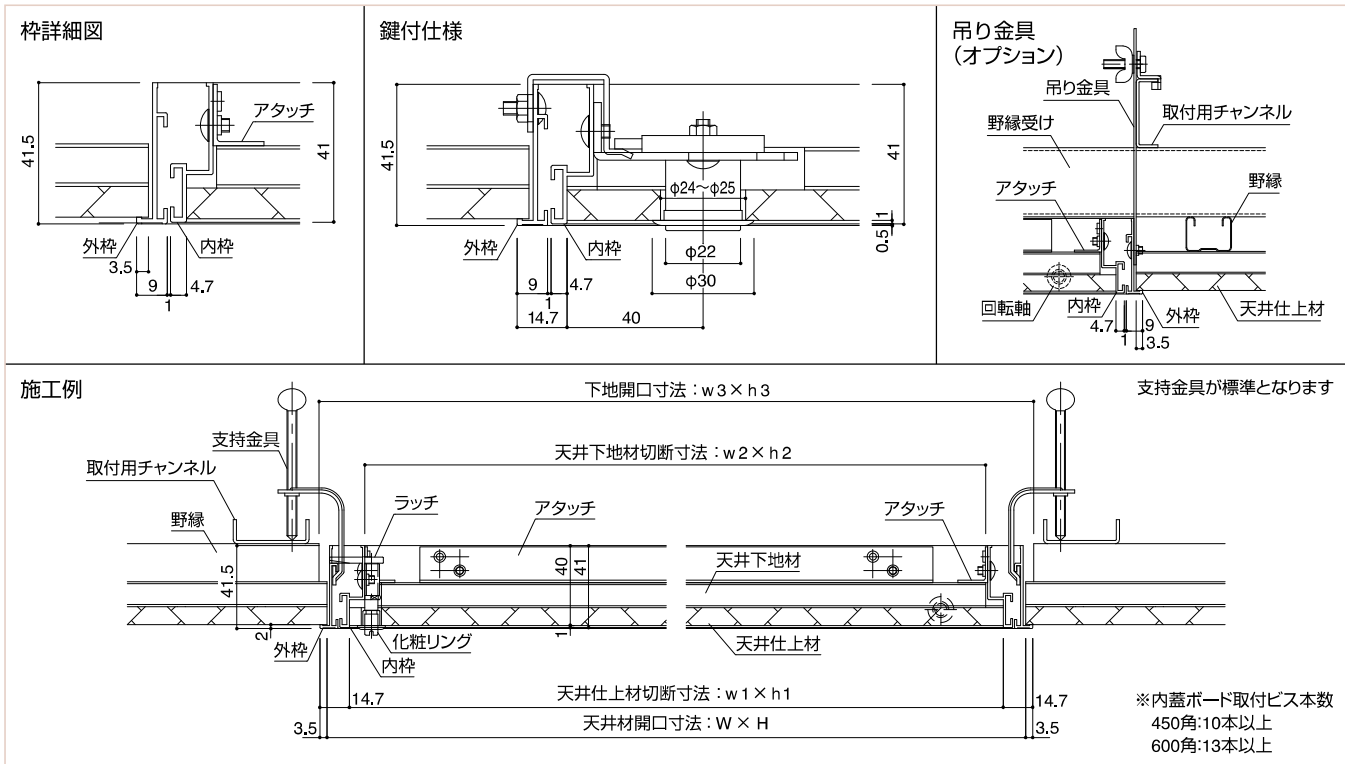
公共建築協会認定品(理研軽金属工業(株)取得分)

記号	天井材開口寸法 W×H (mm)	天井上材切断寸法 w1×h1 (mm)	天井下地材切断寸法 w2×h2 (mm)	下地開口寸法 w3×h3 (mm)	入数(台/箱)
RSⅢ-303	303×303	280.6×280.6	263×263	310×310	10
RSⅢ-306	303×606	280.6×583.6	263×566	310×613	5
RSⅢ-454	454×454	431.6×431.6	414×414	461×461	10
RSⅢ-606	606×606	583.6×583.6	566×566	613×613	5

(※標準は支持金具仕様となります)

■部材仕様表

名称	材質	名称	材質
外枠・内枠・アタッチ	内枠アルミニウム合金押出成形材 A6063SS-T5 陽極酸化皮膜仕上	回転軸・ツマミボルト	冷間圧造用炭素鋼線 SWCH 10R
外枠コーナー金具 内枠コーナー金具 ラッチホルダー	溶融亜鉛メッキ鋼板 SGCC	支持金具	溶融亜鉛メッキ鋼板 SGHC
ラッチ	亜鉛合金ダイカスト ZDC2	吊り金具プレート	溶融亜鉛メッキ鋼板 SGCC
化粧リング	ABS樹脂	取付フック	溶融亜鉛メッキ鋼板 SGCC
			冷間圧造用炭素鋼線 SWCH 10R



※ホワイト(電着塗装)もご用意していますので、詳しくはお問い合わせください
※特注色焼付塗装・鍵付・特注サイズも製作していますので、詳しくはお問い合わせください

※公共建築協会認定品は(吊り金具仕様)となります

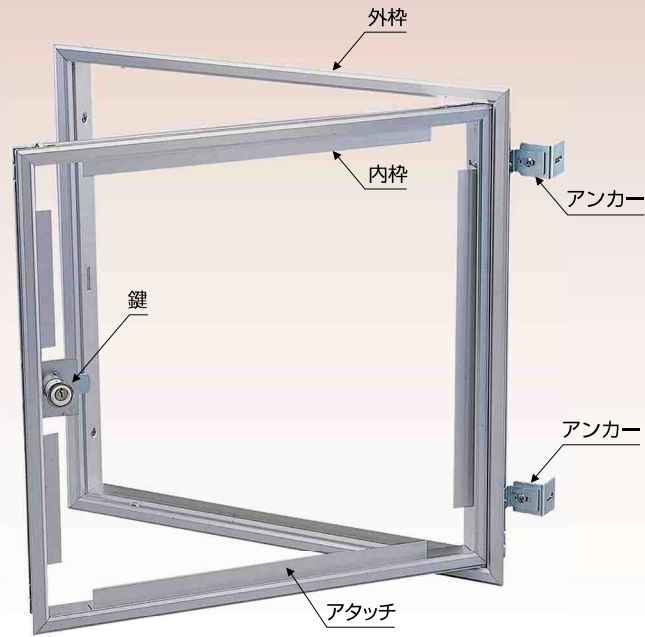
※内蓋ボード取付ビス本数
450角:10本以上
600角:13本以上

アルミ壁点検口

RW型

<鍵付・屋内専用タイプ>

(取寄品)



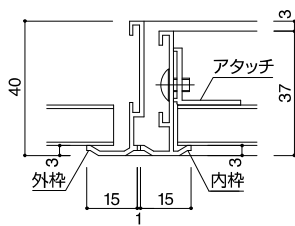
記号	呼称寸法 W×H (mm)	壁材開口寸法 w1×h1 (mm)	壁材切断寸法 w2×h2 (mm)	入数(台/箱)
RW-200	200×200	184×184	146×146	5
RW-250	250×250	234×234	196×196	5
RW-300	300×300	284×284	246×246	5
RW-350	350×350	334×334	296×296	5
RW-450	450×450	434×434	396×396	5
RW-600	600×600	584×584	546×546	5

■部材仕様表

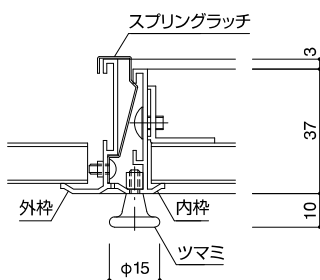
名称	材質
外枠・内枠・アタッチ	アルミニウム合金押出型材 A6063SS-T5 陽極酸化皮膜仕上
コーナー金具	溶融亜鉛メッキ鋼板 SGCC
蝶番・蝶番用裏板 アンカー・錠取付ブラケット	冷間圧延鋼板 SPCC

名称	材質
蝶番用軸・錠用デッドボルト	一般構造用圧延鋼材 SS400
シリンダー錠	亜鉛合金ダイカスト ZDC
化粧リング	ニッケルめっきピアノ線 SWPA

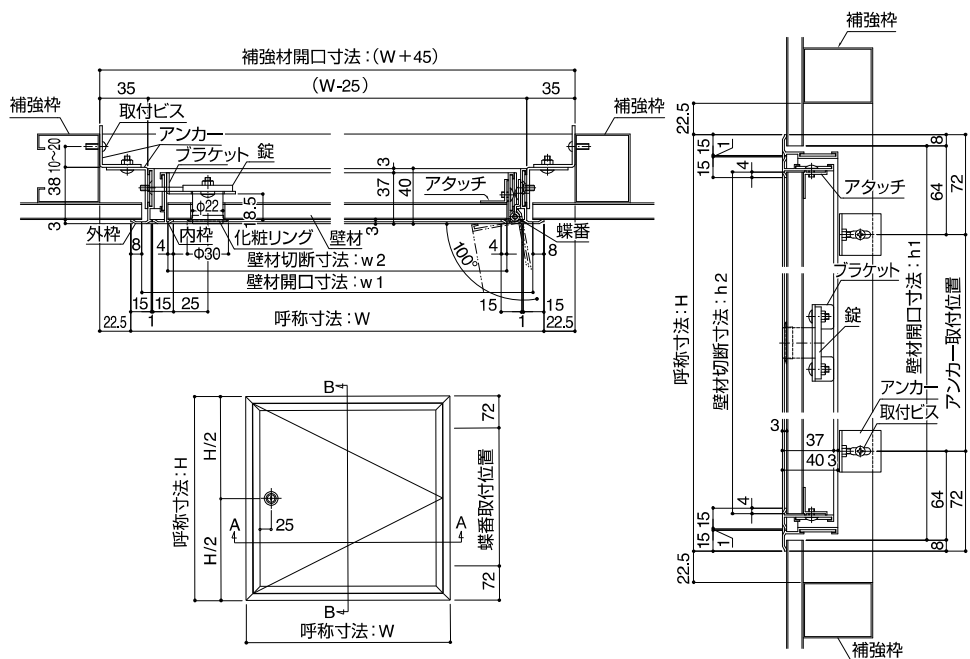
枠詳細図



鍵なし仕様 (オーダー)



断面詳細図



※ホワイト(電着塗装)もご用意していますので、詳しくはお問い合わせください
 ※特注色焼付塗装・鍵なし・特注サイズも製作していますので、詳しくはお問い合わせください
 ※壁(扉)材厚さは7.5~18.5mmです(19~29mmの場合はお問い合わせください)

アルミ壁点検口

RWGM型・M型

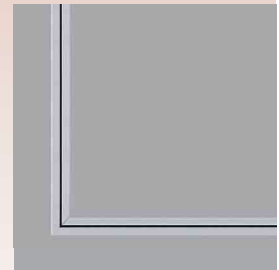
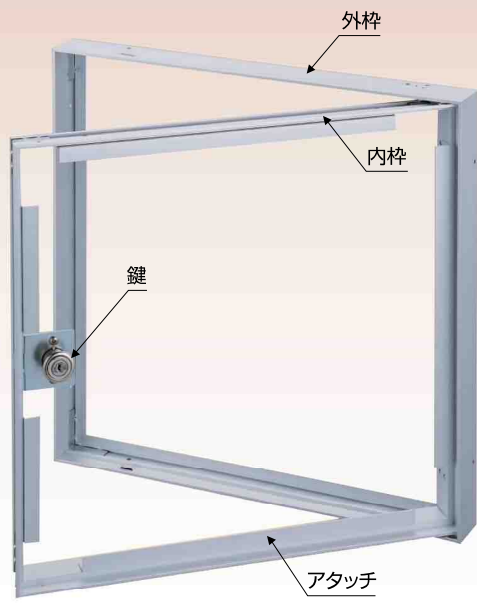
RWGM型

〈外枠額縁・内枠目地タイプ〉

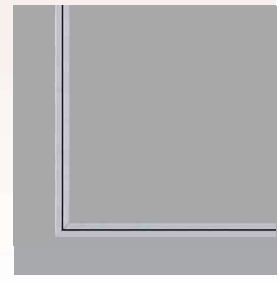
RWM型

〈外・内枠目地タイプ〉

(取寄品)



RWGM型枠形状



RWM型枠形状

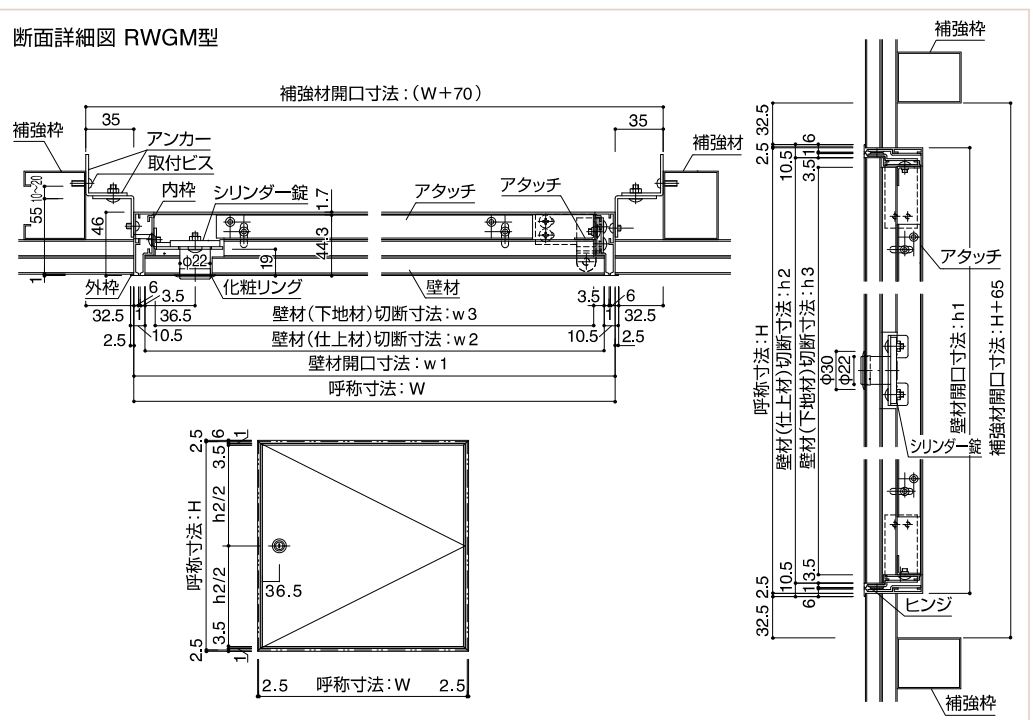
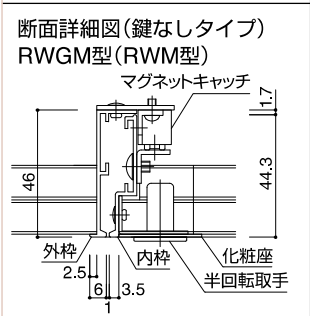
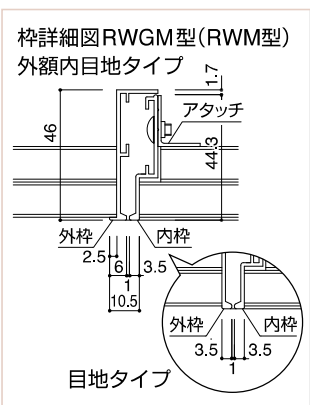
記号	呼称寸法 W×H(mm)	壁材開口寸法 w1×h1(mm)	壁(扉)材切断寸法		入数(台/箱)
			仕上材w2×h2(mm)	下地材w3×h3(mm)	
RWGM-300	300×300	300×300	284×284	269×269	5
RWGM-450	450×450	450×450	434×434	419×419	5
RWGM-600	600×600	600×600	584×584	569×569	5

※RWGM型・RWM型の内枠は共通です

■部材仕様表

名称	材質
外枠・内枠・アタッチ	アルミニウム合金押出形材 A6063SS-T5 陽極酸化塗装複合皮膜仕上
コーナー金具・蝶番用裏板 ヒンジ・化粧リング・錠止め金	溶融亜鉛メッキ鋼板 SGCC

名称	材質
シリンダー錠	亜鉛合金ダイカストZDC
化粧リング	ニッケルめっきピアノ線 SWPA



※ホワイト(電着塗装)もご用意していますので、詳しくはお問い合わせください
 ※特注色焼付塗装・錠なし・特注サイズも製作していますので、詳しくはお問い合わせください



社 訓 信 用 第 一

経営理念 *Smile & Dream*

パイオニア精神を常に認識しつつ、技術のOKUJUに邁進していきます。

人が働き、住まい、遊び、憩う様々な生活活動において、どのような空間に身を置くかは大変重要です。

OKUJUは、人が体全体で心の底から心地よく過ごせ、笑顔を忘れずに夢を追い続けられる空間を創造していきます。

OKUJUは、業務遂行に際しては、期待される信頼に応え、信用を蓄積すべく、会社・現場および社会のルールを守り、品質・安全・環境に配慮することを怠りません。

株式会社 オクジュー

<http://www.okuju.co.jp>

カタログ案内

耐震天井下地

特定天井対応天井下地：SDタイプ・HGタイプ
防振耐震天井下地：OTO-LESS
地震対策天井下地：TSタイプ
落下低減天井下地：REタイプ・SRタイプ
準構造化天井下地：SSタイプ
超軽量天井下地：Lite-Safe

メタルパネル

アルミ・スチール・ステンレス
アルミ樹脂複合板
光天井
スバンドレル・ルーバー 等

メタルシステム

軽量鉄骨下地(天井・壁)
システム天井、細工天井・壁
NWD工法(無溶接工法)
大規模空間天井(無足場工法) 等

ALTsハッチ

天井点検口
エアタイト点検口
壁点検口

副資材

おく蔵
はこ坊
GWストッパー 他

事業所一覧

本社

〒530-0047
大阪市北区西天満 5-3-7
TEL.06-6312-4131 FAX.06-6312-7998

東京本社

〒101-0054
千代田区神田錦町 1-19-1
TEL.03-3293-0910 FAX.03-3293-0920

九州支店

〒812-0018
福岡市博多区住吉 2-16-27
TEL.092-291-0459 FAX.092-271-5606

名古屋営業所

〒450-0002
名古屋市中村区名駅 5-18-6
TEL.052-583-5011 FAX.052-583-5012

南九州営業所

〒880-0805
宮崎市橘通東 1-10-20
TEL.0985-22-7311 FAX.0985-27-9234

上海事務所

〒200-041
上海市静安区武定路 327 号 2801 室(嶺慧大厦)
TEL.8621-5293-0487 FAX.8621-5293-0489

OKUJU
Space Creator

<http://www.okuju.co.jp>