

# P-100 TOWER-WALL



■軽鉄で9Mの間仕切壁。今まで不可能としていた事が実現しました。

## ■ P-100 TOWER-WALLの特長

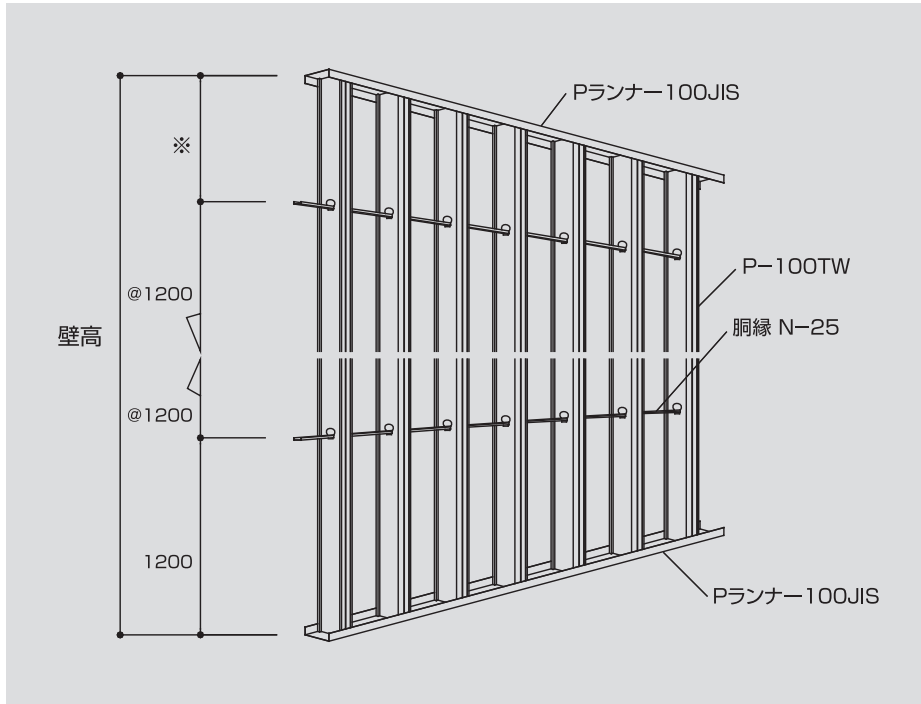
1. 今まで補強材を使用しないと施工出来なかった9Mの軽鉄間仕切壁を、単体で可能としました。  
(9M以上10Mまでは、P-125TWをご使用ください)
2. 従来と同様の工法で高壁を施工出来ますので、工数を大幅に削減でき、映画館、劇場、スーパー、工場等、2階層吹抜けの場所で威力を発揮します。
3. 開口枠等の納まりも従来の100巾と同様に施工が可能です。
4. 板厚のアップにともないJIS規格の100巾スタッドに比べ、断面性能が20%以上UPし、たわみも減少します。
5. 壁自体の補強材(H鋼、角パイプ等)が不要な為、壁単体の軽量化と工期の短縮が計れ、大幅なコストダウンとなります。

## 制限壁高さ目安一覧表

(自重座屈+側圧125kg/m、1G 対応時)

スタッドピッチ		@455mm	@303mm	@227.5mm
壁自重に対する制限壁高さ	GB-F t21+21 片面張り 403N/m <sup>2</sup> (41.1kg/m <sup>2</sup> ) <Sウォール 等>	6.0m	8.0m	9.0m
	GB-F t12.5+12.5 両面張り 468N/m <sup>2</sup> (47.8kg/m <sup>2</sup> ) <S12 等>	7.0m	8.0m	9.0m
	GB-F t15+15 両面張り 542N/m <sup>2</sup> (55.3kg/m <sup>2</sup> ) <B15 等>	6.5m	7.5m	8.5m
	GB-F t21+21 両面張り 727N/m <sup>2</sup> (74.2kg/m <sup>2</sup> ) <A21 等>	5.5m	6.5m	6.8m

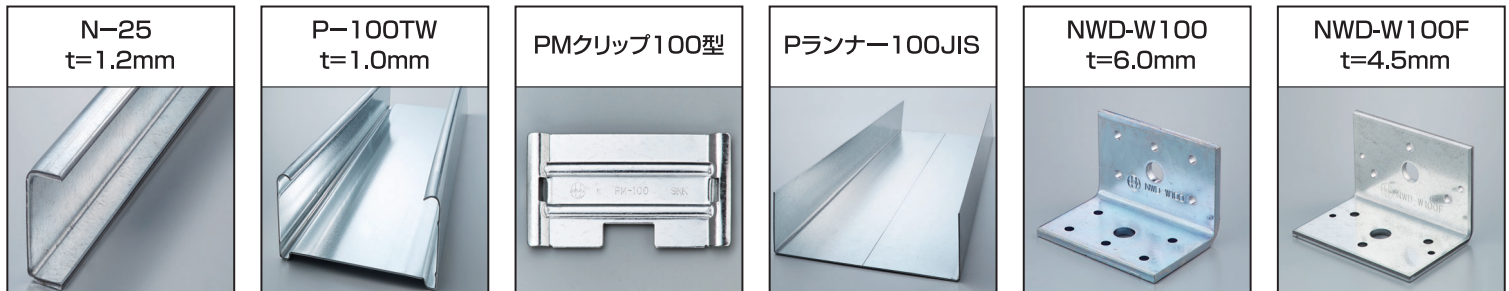
※現場の設定条件により強度検討が必要です。  
※当社の制限高さは曲げ許容強度90%程度としています。  
※商品例は、吉野石膏(株)のものを記載しています。



## ■ 施工要領

1. ランナー<Pランナー100JIS>を打込鋸又は、アンカー等で取付ける。ランナーは、検討された所定の取付ピッチに合わせて固定する。
2. スタッドの胴縁穴を引起し、PMクリップ100型を下部より@600mmで取付け、所定の割付にてP-100TWを建て込む。
3. 下端部より1200mmで胴縁N-25を取付ける。
4. PMクリップ100型を胴縁N-25にかち込ませる。
5. 石膏ボードは周辺部、中間部共、ビスピッチ@200mmにて留め付ける。

## ■ パーツリスト



## ■ 規格について

- 最大壁高さは9M以下となります。
- P-100TWは上下ランナーとともに躯体に固定して下さい。
- 状況に応じ、補強材が必要な場合があります。また、開口補強は□-100を使用し、スラブに固定して下さい。
- ボードビスピッチは周辺部、中間部共@200mmにて留め付けて下さい。

## ■ 株式会社オクジュー ホームページアドレス <http://www.okuju.co.jp>

- |  |  |
|--|--|
| ● 本 社 〒530-0047 大阪市北区西天満5丁目3番7号<br>TEL(06)6312-4131(代) FAX(06)6312-7998    | ● 名古屋営業所 〒450-0002 名古屋市中村区名駅5丁目18番6号<br>TEL(052)583-5011(代) FAX(052)583-5012       |
| ● 東京本社 〒101-0054 千代田区神田錦町1丁目19番1号<br>TEL(03)3293-0910(代) FAX(03)3293-0920  | ● 南九州営業所 〒880-0805 宮崎市橘通東1丁目10番20号<br>TEL(0985)22-7311(代) FAX(0985)27-9234         |
| ● 九州支店 〒812-0018 福岡市博多区住吉2丁目16番27号<br>TEL(092)291-0459(代) FAX(092)271-5606 | ● 上海事務所 〒200-041 上海市静安区武定路327号2801室(嶺慧大厦)<br>TEL(8621)5293-0487 FAX(8621)5293-0489 |

## ■ 本カタログの記載内容について

- 製品の仕様の変更により、予告なしに本カタログの内容を変更する場合があります。
- 仕上部材、壁高さ等によりスタッドピッチ等の仕様が異なりますので、弊社担当者に事前にご相談下さい。
- 数量、寸法等の条件により、納期のかかるおそれがありますのでお早めにお問い合わせ下さい。