

タワーウォール

P-100TW

<自重座屈+側圧125kg/m 施工要領書>

OKUJU
Space Creator

< P-100TW 壁高さ最大9m可能な軽鉄間仕切壁 >

従来の軽鉄間仕切材は下地幅100mmでスタッドピッチを狭くする等の対応をしても、壁高さ7mが強度上の限界であり、7mを超えた場合リップ溝型鋼や角パイプ等で補強しなければなりません。P-100TWを使用する事により、補強材なしに最大9mまで施工する事が可能になりました。劇場、映画館、工場、スーパー等、壁高さを必要とする用途に適します。

1, 自重座屈+側圧125kg/mでの仕様

a, スタッド P-100TW 板厚 t=1.0mm を、@303~455mmのピッチで使用する。

※ 必ず、スラブ to スラブ固定で使用する事。(天井下地固定不可)

※ 最大壁高さ…9m (壁仕上材、スタッドピッチにより変わります)

b, 壁自重に対する自重座屈+側圧125kg/mでの、スタッドピッチによる制限高さを下記の表に定める。

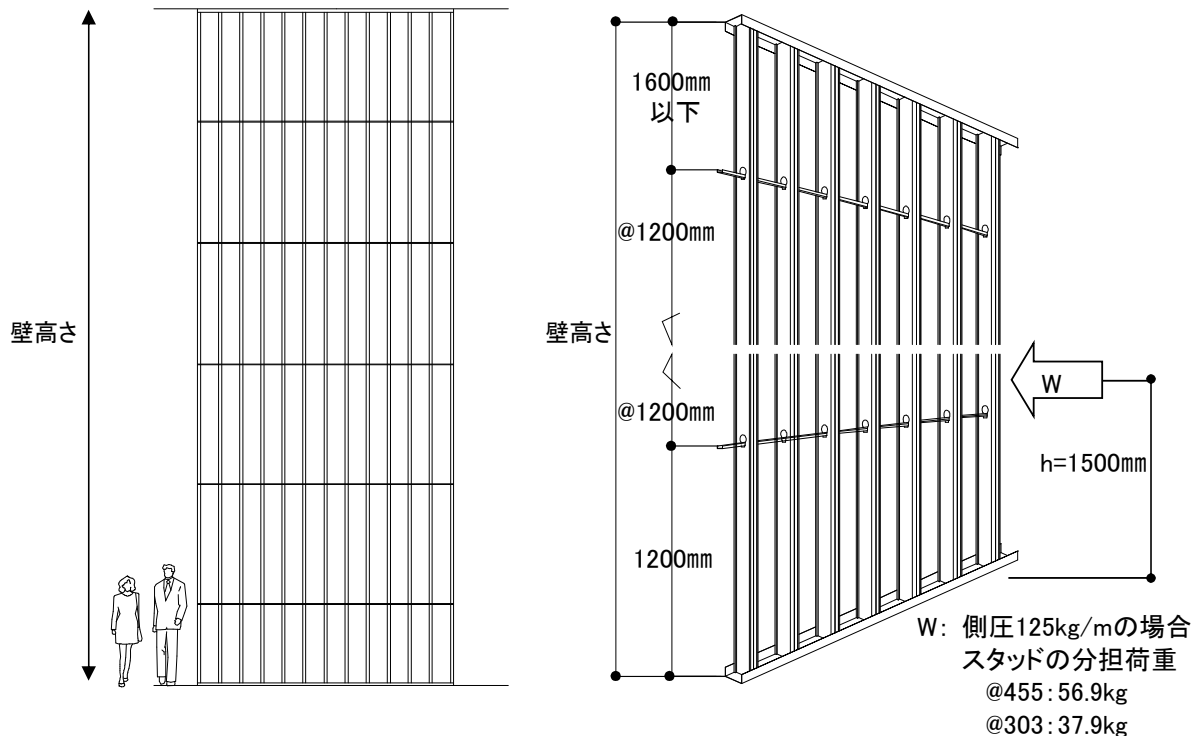
<表 1>

スタッド ピッチ	壁自重に対する制限高さ							
	GB-F t21+21 片面張り 384N/m ² (39.2kg/m ²) <Sウォール 等>		GB-F t12.5+12.5 両面張り 449N/m ² (45.8kg/m ²) <S12 等>		GB-F t15+15 両面張り 523N/m ² (53.4kg/m ²) <B15 等>		GB-F t21+21 両面張り 708N/m ² (72.2kg/m ²) <A21 等>	
	壁高さ	たわみ量	壁高さ	たわみ量	壁高さ	たわみ量	壁高さ	たわみ量
@455mm	7.0 m	35.4 mm L/197	7.0 m	35.4 mm L/197	7.0 m	35.4 mm L/197	7.0 m	35.4 mm L/197
@303mm	9.0 m	40.1 mm L/224	9.0 m	40.1 mm L/224	9.0 m	40.1 mm L/224	9.0 m	40.1 mm L/224

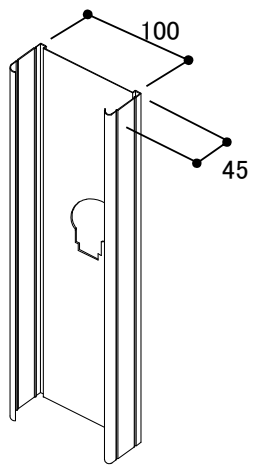
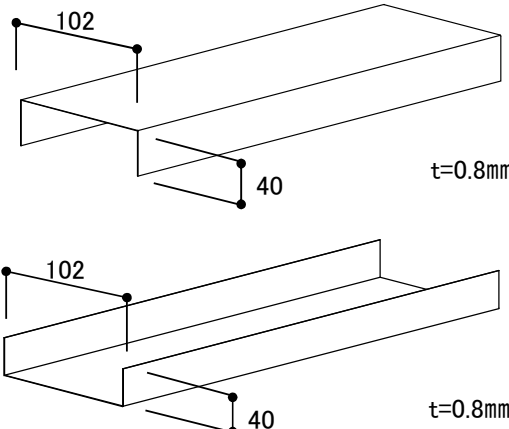
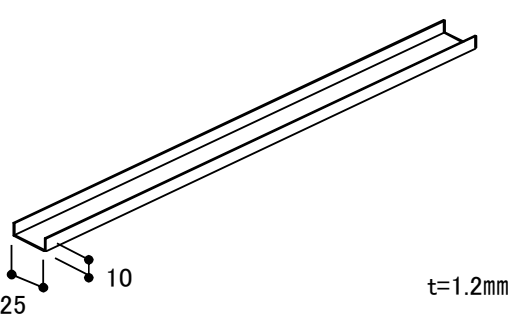
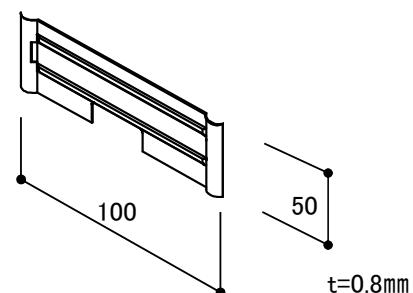
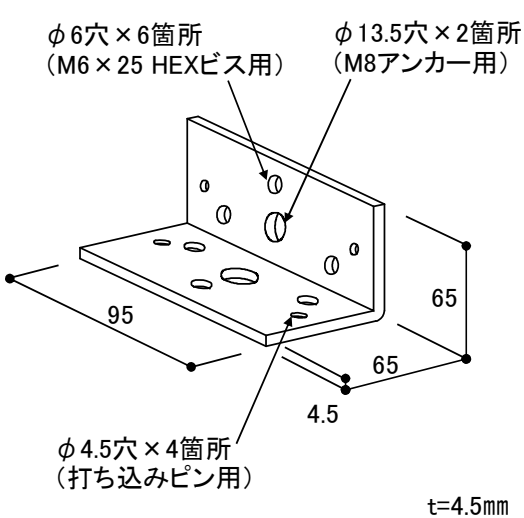
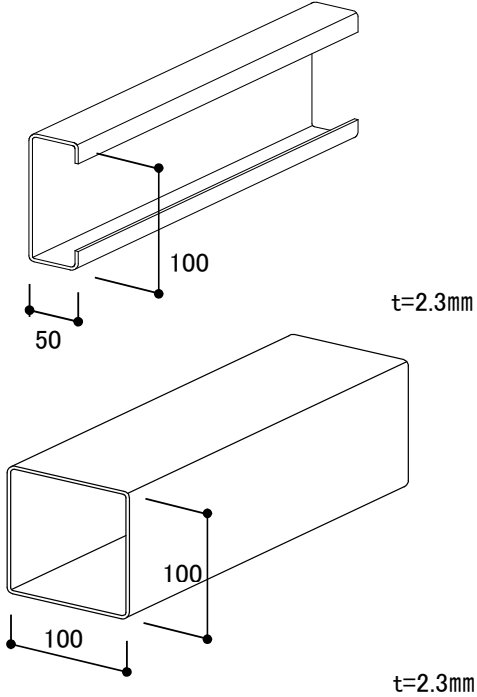
※ 現場の設定条件により強度検討が必要です。

※ 当社基準により、たわみ量は1/200程度を目安としています。

※ 商品例は、吉野石膏(株)のものを記載しています。



2, タワーウォール 100TW用 主要部材一覧

スタッド・ランナー	P-100TW	Pランナー100JIS (t=0.8mm)L=4000mm
	 <p style="text-align: right;">t=1.0mm</p>	 <p style="text-align: right;">t=0.8mm</p>
胴縁・クリップ	N-25×1.2 L=4000mm	PMクリップ100
	 <p style="text-align: right;">t=1.2mm</p>	 <p style="text-align: right;">t=0.8mm</p>
開口補強材	NWD-W100 F (取付金物)	C-100×50×20×2.3(縦材・水平材) □-100×100×20×2.3(水平材)
	 <p style="text-align: right;">t=4.5mm</p>	 <p style="text-align: right;">t=2.3mm</p>

3. 各部位仕様

P-100TWは、板厚を1.0mmとした上で、材質・めっき付着量等はJIS A 6517に準じた仕様としている。
JIS規格外の高さを可能とするため、仕様を一部変更している。以下を、記述通り厳守すること。

a. ランナー固定

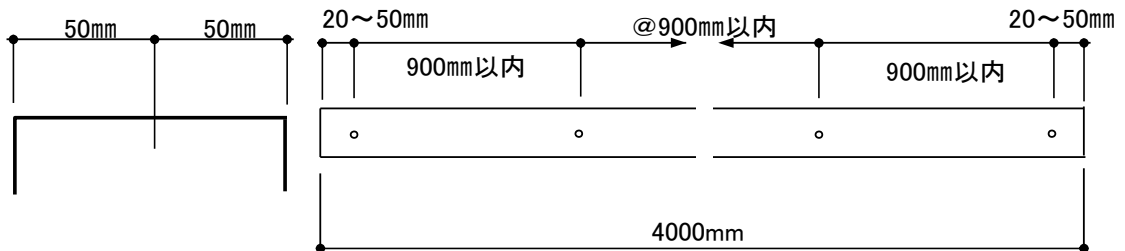
＜コンクリートへ固定する場合＞

コンクリートへの打ち込みピンは、検討の上、@900mm以内で確実に固定する。

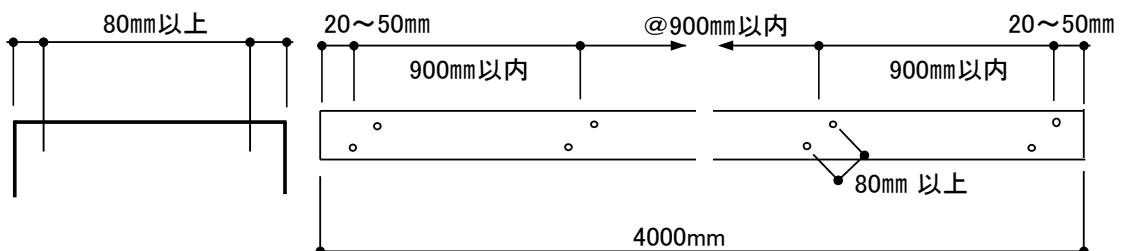
- ・ ガス式打ち込みピン (例:ヒルティピン X-C 20 G3 MX)

＜デッキプレート、及び鉄骨先付金物へ固定する場合＞

デッキプレート、鉄骨先付金物に固定する場合は、検討の上、M4ビスを@900mm以内で確実に固定する。



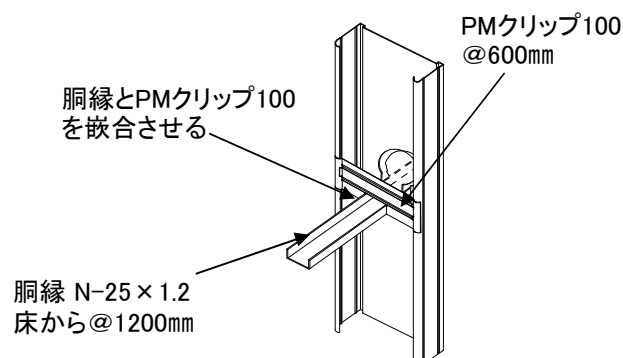
※ 壁高さ $h=6000\text{mm}$ 以上は、2本固定/箇所とすること。



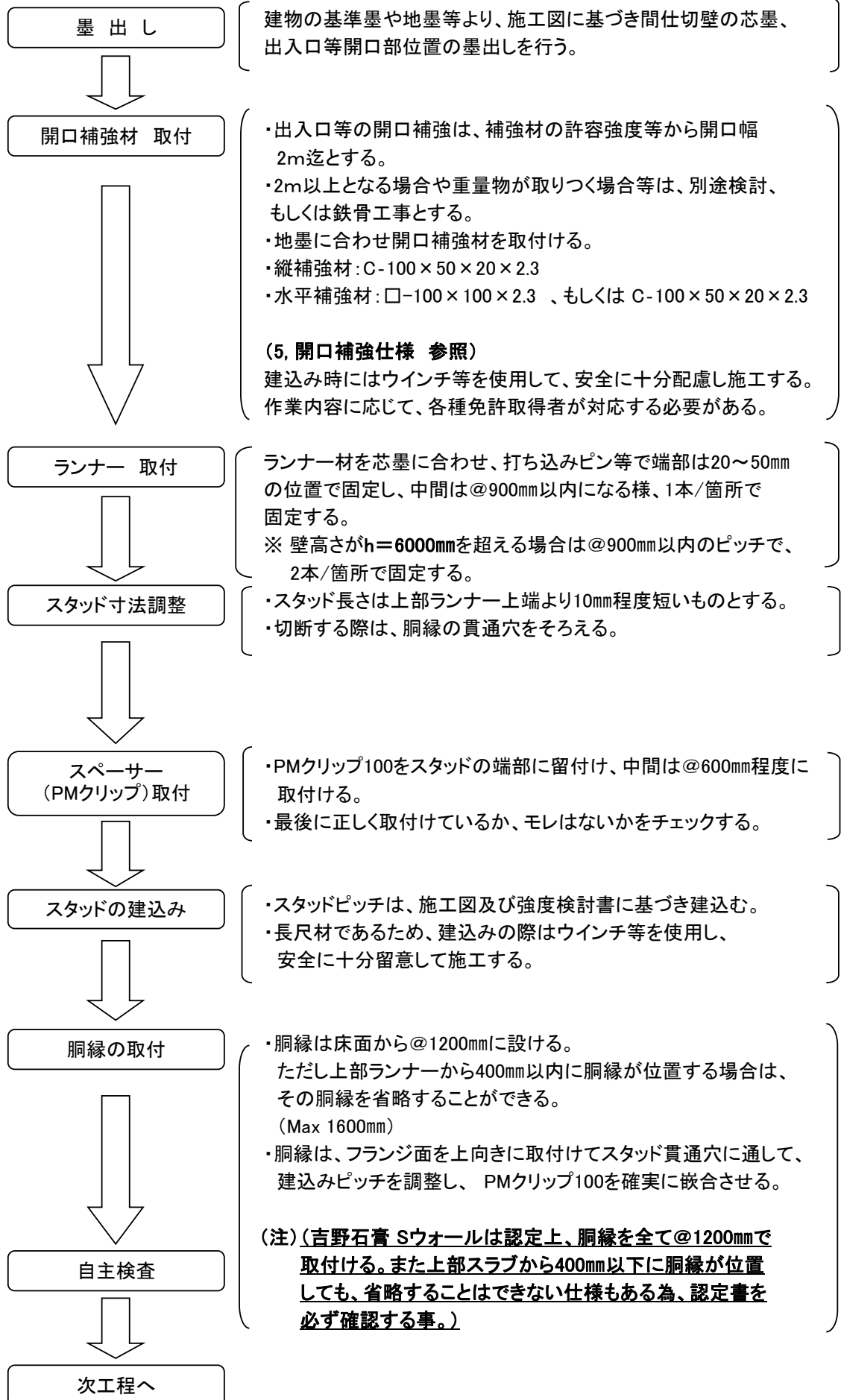
b. 胴縁

- ・ 胴縁は N-25 × 1.2mmを、床から@1200mmに取付ける。
上部ランナーから400mm以内に胴縁が位置する場合は、その胴縁は省略することができる。
(Max 1600mm)
- ・ 間仕切材は、胴縁とスペーサー<PMクリップ100>を確実に嵌合させる。

(注) (吉野石膏 Sウォールは認定上、胴縁を全て@1200mmで取付ける。また上部スラブから400mm以下に胴縁が位置しても、省略することはできない仕様もある為、認定書を必ず確認する事。)



4. 施工手順



5. 開口補強仕様（ダクト開口補強を含む）

開口補強材は、以下の部材を使用する。

- ・ 縦補強材：C-100×50×20×2.3

水平補強材：□-100×100×2.3、もしくは C-100×50×20×2.3

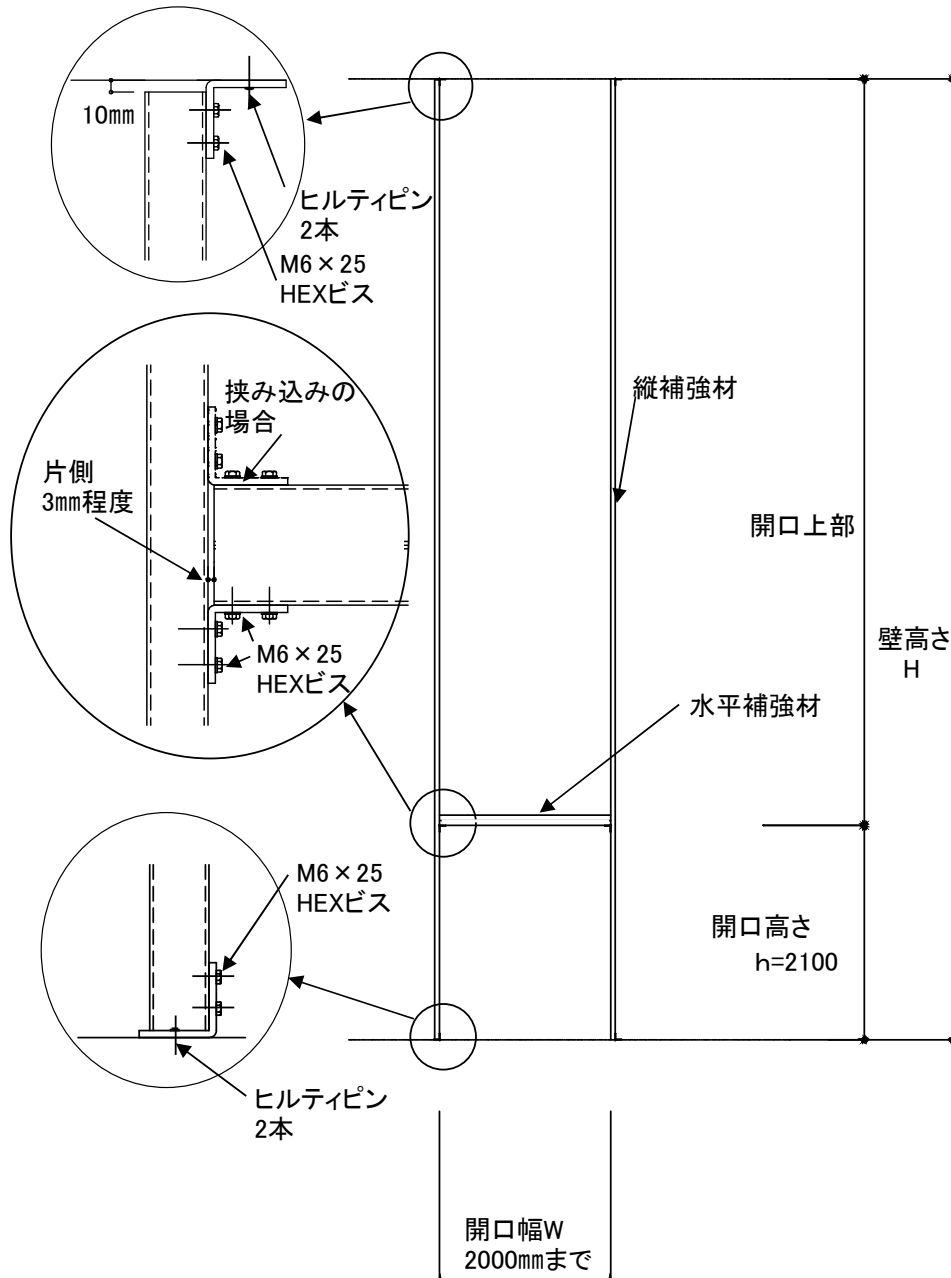
ダクト開口補強も基本的に全て同様とする。これは、開口部上下のスタッドが受ける荷重を負担する為で、スタッドを切断する場合、必ず補強材を用いること。

※ 開口補強材はメッキ品、もしくは錆止め塗装品（JIS K 5674）となる。

在庫及び、工場での寸法カットは納期確認が必要。

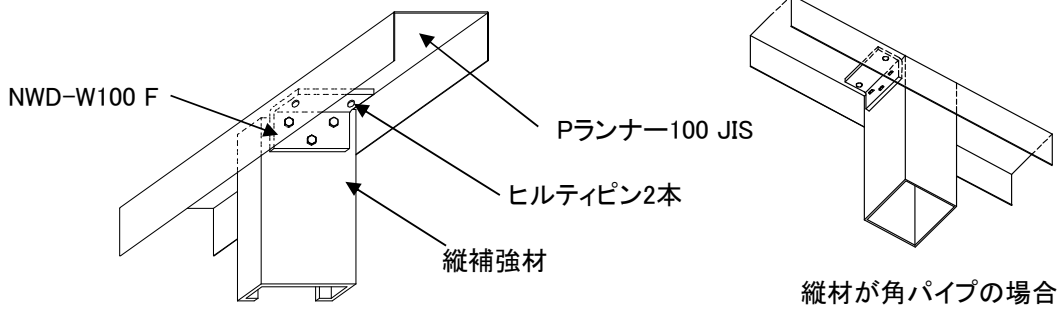
- ・ **水平補強材は幅 2m迄とし、それ以上は別途検討、もしくは鉄骨工事とする。**
- ・ 補強材の接合部は取付金物 NWD-W100 F を使用して、M6×25 HEXビスで所定の本数で固定する。（別紙「P-100TW 開口補強材 仕様一覧」参照）
- ・ スラブの場合は、打ち込みピン2本を80mm以上離して固定する。

※下図は、縦補強材：C-100×2.3、水平補強材：□-100×2.3の場合を示す。



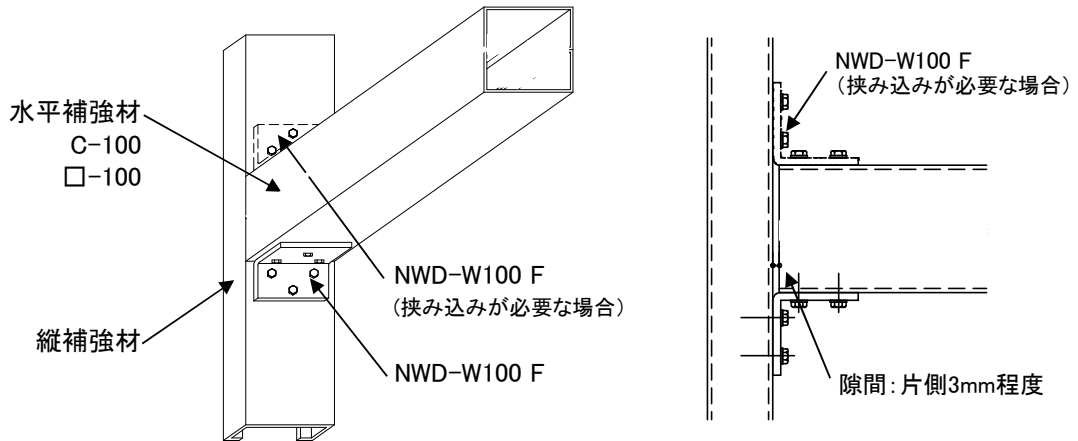
<開口補強材 取付要領>

1, 上側スラブ固定部



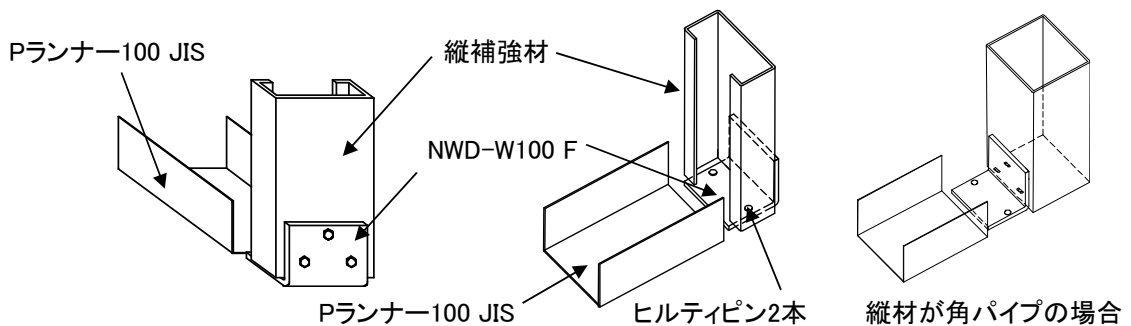
- ・縦補強材を、NWD-W100 FにM6×25 HEXビスで固定する。
(別紙「P-100TW 開口補強材 仕様一覧」参照)
- ・スラブにはヒルティピン(X-GHP 24 MX、ピン間隔80mm以上)2本で固定する。

2, 水平材固定部



- ・壁荷重によりM6×25 HEXビスで固定する。
(別紙「P-100TW 開口補強材 仕様一覧」参照)
- ・水平補強材と縦補強材の接合部の隙間は、片側3mm程度とする。

3, 下側スラブ固定部



- ・縦補強材を、NWD-W100 FにM6×25 HEXビスで固定する。
(別紙「P-100TW 開口補強材 仕様一覧」参照)
- ・スラブにはヒルティピン(X-GHP 24 MX、ピン間隔80mm以上)2本で固定する。

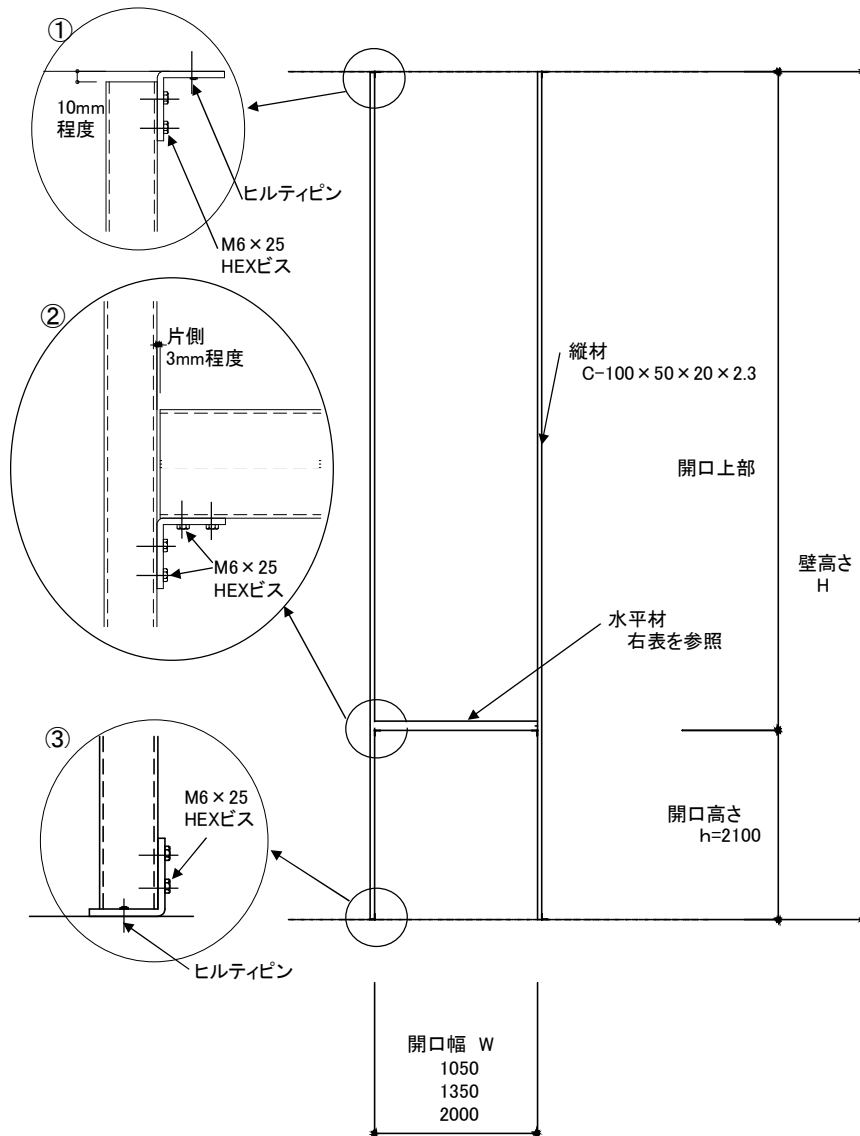
6. 注意事項

a. 搬入・納入

6m以上の部材は10t車での積載が基本となる為、現場への搬入路、荷降ろし方法等は、周辺の規制や許可も含め、現場との打合せが必要。
(クレーン、レッカー等は結束重量、方法を確認し、指示する必要あり)

b. 建込み時

最長 9mの長尺材で重量も重くなる為、建込み時にはウインチ等を使用して安全に十分配慮し施工する。作業内容に応じて、各種免許取得者が対応する必要がある。
<参考重量> P-100TW:16N/m (1.64kg/m)



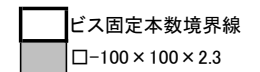
<Sウォール> GB-F 21+21 片面張

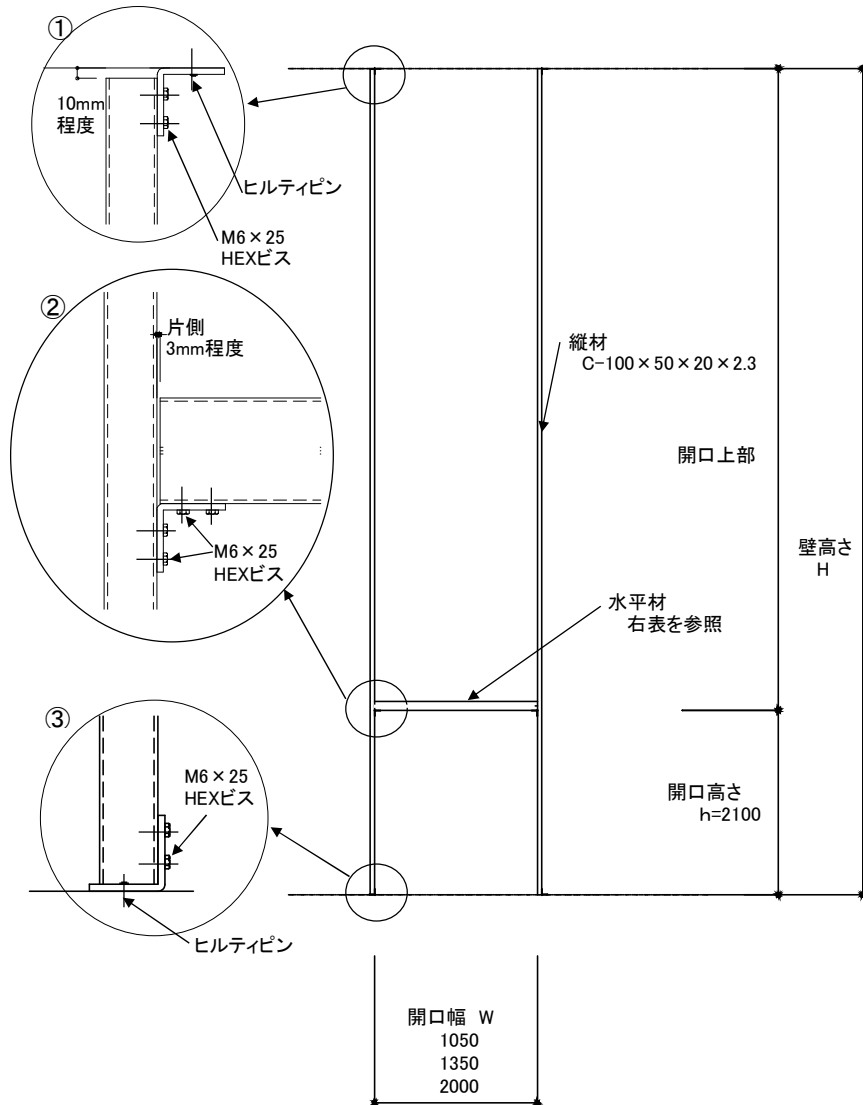
単位重量:384N/m²

開口幅	W=1050mm以下		W=1350mm以下		W=2000mm以下		
	水平材						
		C-100×50×20×2.3				□-100×100×2.3	
壁 高 さ	H=6000mm 以下	①	ヒルティ:2本 M6×25 HEX:2本	①	ヒルティ:2本 M6×25 HEX:2本	①	ヒルティ:2本 M6×25 HEX:2本
		②	下側のみ M6×25 HEX:2本	②	下側のみ M6×25 HEX:2本	②	下側のみ M6×25 HEX:2本
		③	ヒルティ:2本 M6×25 HEX:2本	③	ヒルティ:2本 M6×25 HEX:2本	③	ヒルティ:2本 M6×25 HEX:2本
	H=7000mm 以下	①	ヒルティ:2本 M6×25 HEX:2本	①	ヒルティ:2本 M6×25 HEX:2本	①	ヒルティ:2本 M6×25 HEX:2本
		②	下側のみ M6×25 HEX:2本	②	下側のみ M6×25 HEX:2本	②	下側のみ M6×25 HEX:2本
		③	ヒルティ:2本 M6×25 HEX:2本	③	ヒルティ:2本 M6×25 HEX:2本	③	ヒルティ:2本 M6×25 HEX:2本
	H=8000mm 以下	①	ヒルティ:2本 M6×25 HEX:2本	①	ヒルティ:2本 M6×25 HEX:2本	①	ヒルティ:2本 M6×25 HEX:2本
		②	下側のみ M6×25 HEX:2本	②	下側のみ M6×25 HEX:2本	②	下側のみ M6×25 HEX:2本
		③	ヒルティ:2本 M6×25 HEX:2本	③	ヒルティ:2本 M6×25 HEX:2本	③	ヒルティ:2本 M6×25 HEX:2本
	H=9000mm 以下	①	ヒルティ:2本 M6×25 HEX:3本	①	ヒルティ:2本 M6×25 HEX:3本	①	ヒルティ:2本 M6×25 HEX:3本
		②	下側のみ M6×25 HEX:3本	②	下側のみ M6×25 HEX:3本	②	下側のみ M6×25 HEX:3本
		③	ヒルティ:2本 M6×25 HEX:3本	③	ヒルティ:2本 M6×25 HEX:3本	③	ヒルティ:2本 M6×25 HEX:3本

<注> 当社では部材の安定を考慮し、NWD-W100Fを固定するM6×25HEXビスは3本どめを推奨する。

- ・開口幅 W=2000mm以上は、検討を必要とする。
- ・開口高さはh=2100mm以上とする。
- ・水平荷重時は、別途検討とする。
- ・ヒルティ: ガスピン X-GHP 24MX とする。





<S12> GB-F 12.5+12.5 両面張

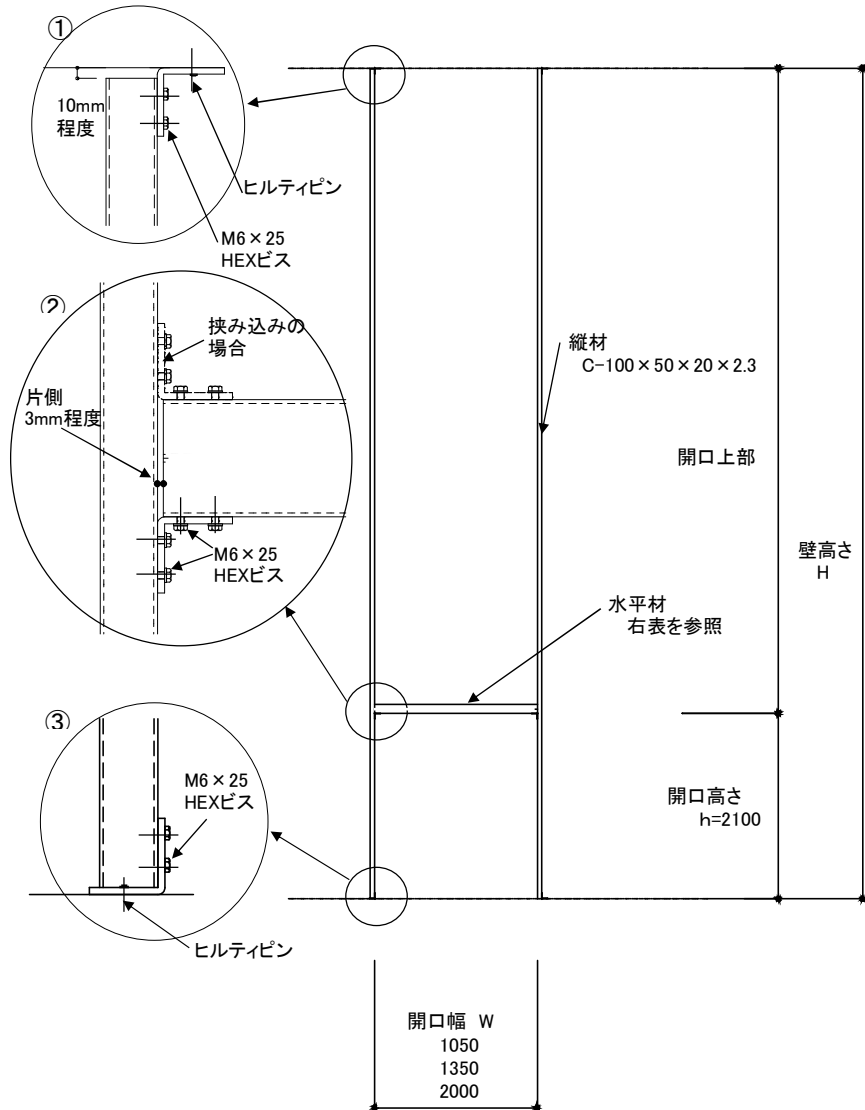
単位重量:449N/m²

開口幅	W=1050mm以下		W=1350mm以下		W=2000mm以下		
	水平材						
						C-100×50×20×2.3	□-100×100×2.3
壁 高 さ	H=6000mm 以下	①	ヒルティ:2本 M6×25 HEX:2本	①	ヒルティ:2本 M6×25 HEX:2本	①	ヒルティ:2本 M6×25 HEX:2本
		②	下側のみ M6×25 HEX:2本	②	下側のみ M6×25 HEX:2本	②	下側のみ M6×25 HEX:2本
		③	ヒルティ:2本 M6×25 HEX:2本	③	ヒルティ:2本 M6×25 HEX:2本	③	ヒルティ:2本 M6×25 HEX:2本
	H=7000mm 以下	①	ヒルティ:2本 M6×25 HEX:2本	①	ヒルティ:2本 M6×25 HEX:2本	①	ヒルティ:2本 M6×25 HEX:2本
		②	下側のみ M6×25 HEX:2本	②	下側のみ M6×25 HEX:2本	②	下側のみ M6×25 HEX:2本
		③	ヒルティ:2本 M6×25 HEX:2本	③	ヒルティ:2本 M6×25 HEX:2本	③	ヒルティ:2本 M6×25 HEX:2本
	H=8000mm 以下	①	ヒルティ:2本 M6×25 HEX:2本	①	ヒルティ:2本 M6×25 HEX:2本	①	ヒルティ:2本 M6×25 HEX:3本
		②	下側のみ M6×25 HEX:2本	②	下側のみ M6×25 HEX:2本	②	下側のみ M6×25 HEX:3本
		③	ヒルティ:2本 M6×25 HEX:2本	③	ヒルティ:2本 M6×25 HEX:2本	③	ヒルティ:2本 M6×25 HEX:3本
	H=9000mm 以下	①	ヒルティ:2本 M6×25 HEX:3本	①	ヒルティ:2本 M6×25 HEX:3本	①	ヒルティ:2本 M6×25 HEX:3本
		②	下側のみ M6×25 HEX:3本	②	下側のみ M6×25 HEX:3本	②	下側のみ M6×25 HEX:3本
		③	ヒルティ:2本 M6×25 HEX:3本	③	ヒルティ:2本 M6×25 HEX:3本	③	ヒルティ:2本 M6×25 HEX:3本

<注> 当社では部材の安定を考慮し、NWD-W100Fを固定するM6×25HEXビスは3本どめを推奨する。

- ・開口幅 W=2000mm以上は、検討を必要とする。
- ・開口高さはh=2100mm以上とする。
- ・水平荷重時は、別途検討とする。
- ・ヒルティ: ガスピン X-GHP 24MX とする。

ビス固定本数境界線
 □-100×100×2.3



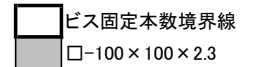
<B15> GB-F 15+15 両面張

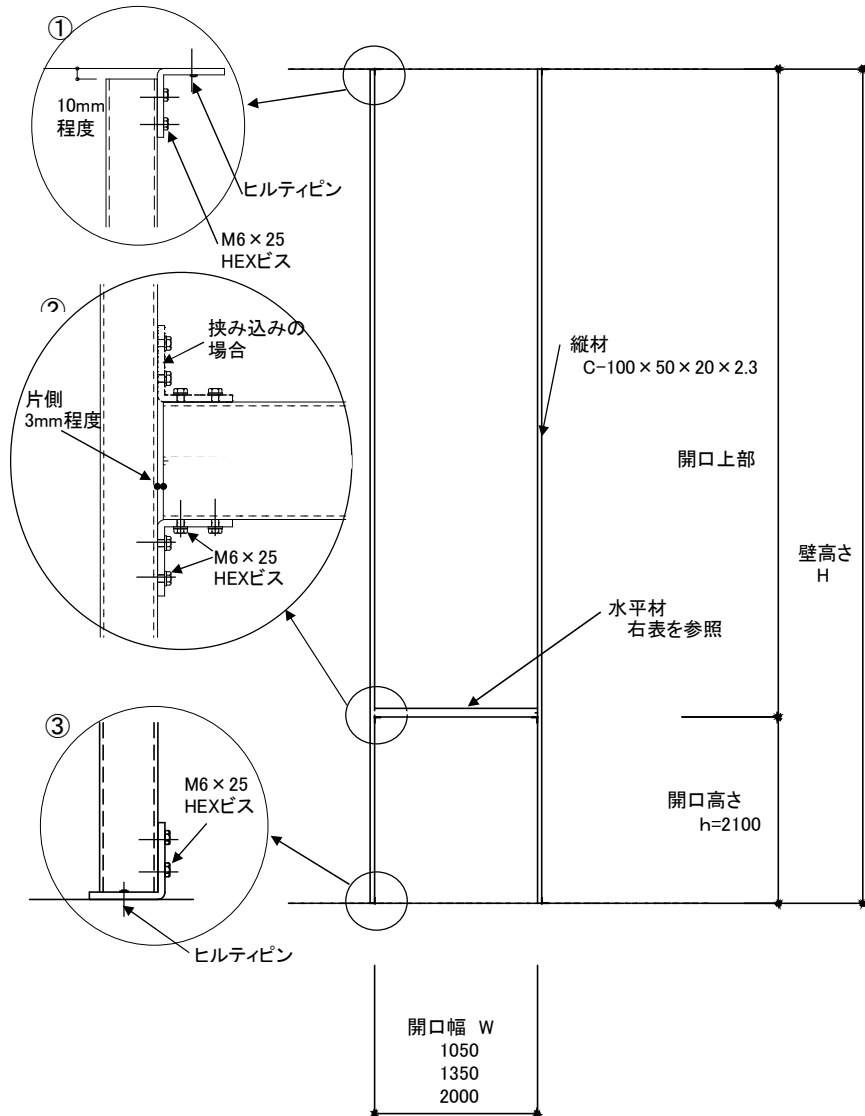
単位重量: 523N/m²

開口幅	W=1050mm以下		W=1350mm以下		W=2000mm以下		
	水平材						
		C-100 x 50 x 20 x 2.3				□-100 x 100 x 2.3	
壁 高 さ	H=6000mm 以下	①	ヒルティ: 2本 M6 x 25 HEX: 2本	①	ヒルティ: 2本 M6 x 25 HEX: 2本	①	ヒルティ: 2本 M6 x 25 HEX: 2本
		②	下側のみ M6 x 25 HEX: 2本	②	下側のみ M6 x 25 HEX: 2本	②	下側のみ M6 x 25 HEX: 2本
		③	ヒルティ: 2本 M6 x 25 HEX: 2本	③	ヒルティ: 2本 M6 x 25 HEX: 2本	③	ヒルティ: 2本 M6 x 25 HEX: 2本
	H=7000mm 以下	①	ヒルティ: 2本 M6 x 25 HEX: 2本	①	ヒルティ: 2本 M6 x 25 HEX: 2本	①	ヒルティ: 2本 M6 x 25 HEX: 3本
		②	下側のみ M6 x 25 HEX: 2本	②	下側のみ M6 x 25 HEX: 2本	②	下側のみ M6 x 25 HEX: 3本
		③	ヒルティ: 2本 M6 x 25 HEX: 2本	③	ヒルティ: 2本 M6 x 25 HEX: 2本	③	ヒルティ: 2本 M6 x 25 HEX: 3本
	H=8000mm 以下	①	ヒルティ: 2本 M6 x 25 HEX: 2本	①	ヒルティ: 2本 M6 x 25 HEX: 2本	①	ヒルティ: 2本 M6 x 25 HEX: 3本
		②	下側のみ M6 x 25 HEX: 2本	②	下側のみ M6 x 25 HEX: 2本	②	下側のみ M6 x 25 HEX: 3本
		③	ヒルティ: 2本 M6 x 25 HEX: 2本	③	ヒルティ: 2本 M6 x 25 HEX: 2本	③	ヒルティ: 2本 M6 x 25 HEX: 3本
	H=9000mm 以下	①	ヒルティ: 2本 M6 x 25 HEX: 3本	①	ヒルティ: 2本 M6 x 25 HEX: 3本	①	ヒルティ: 2本 M6 x 25 HEX: 3本
		②	下側のみ M6 x 25 HEX: 3本	②	下側のみ M6 x 25 HEX: 3本	②	下側のみ M6 x 25 HEX: 3本
		③	ヒルティ: 2本 M6 x 25 HEX: 3本	③	ヒルティ: 2本 M6 x 25 HEX: 3本	③	ヒルティ: 2本 M6 x 25 HEX: 3本

<注> 当社では部材の安定を考慮し、NWD-W100Fを固定するM6 x 25 HEXビスは3本どめを推奨する。

- ・開口幅 W=2000mm以上は、検討を必要とする。
- ・開口高さはh=2100mm以上とする。
- ・水平荷重時は、別途検討とする。
- ・ヒルティ: ガスピン X-GHP 24MX とする。





<A21> GB-F 21+21 両面張

単位重量: 708N/m²

開口幅	W=1050mm以下		W=1350mm以下		W=2000mm以下		
	C-100×50×20×2.3		□-100×100×2.3				
壁 高 さ	H=6000mm 以下	①	ヒルティ:2本 M6×25 HEX:2本	①	ヒルティ:2本 M6×25 HEX:2本	①	ヒルティ:2本 M6×25 HEX:3本
		②	下側のみ M6×25 HEX:2本	②	下側のみ M6×25 HEX:2本	②	下側のみ M6×25 HEX:3本
		③	ヒルティ:2本 M6×25 HEX:2本	③	ヒルティ:2本 M6×25 HEX:2本	③	ヒルティ:2本 M6×25 HEX:3本
	H=7000mm 以下	①	ヒルティ:2本 M6×25 HEX:2本	①	ヒルティ:2本 M6×25 HEX:2本	①	ヒルティ:2本 M6×25 HEX:3本
		②	下側のみ M6×25 HEX:2本	②	下側のみ M6×25 HEX:2本	②	下側のみ M6×25 HEX:3本
		③	ヒルティ:2本 M6×25 HEX:2本	③	ヒルティ:2本 M6×25 HEX:2本	③	ヒルティ:2本 M6×25 HEX:3本
	H=8000mm 以下	①	ヒルティ:2本 M6×25 HEX:2本	①	ヒルティ:2本 M6×25 HEX:3本	①	ヒルティ:2本 M6×25 HEX:3本
		②	下側のみ M6×25 HEX:2本	②	M6×25 HEX:3本	②	挟み込み M6×25 HEX:3本
		③	ヒルティ:2本 M6×25 HEX:2本	③	ヒルティ:2本 M6×25 HEX:3本	③	ヒルティ:2本 M6×25 HEX:3本
	H=9000mm 以下	①	ヒルティ:2本 M6×25 HEX:3本	①	ヒルティ:2本 M6×25 HEX:3本	①	ヒルティ:2本 M6×25 HEX:3本
		②	下側のみ M6×25 HEX:3本	②	下側のみ M6×25 HEX:3本	②	挟み込み M6×25 HEX:3本
		③	ヒルティ:2本 M6×25 HEX:3本	③	ヒルティ:2本 M6×25 HEX:3本	③	ヒルティ:2本 M6×25 HEX:3本

<注> 当社では部材の安定を考慮し、NWD-W100Fを固定するM6×25HEXビスは3本どめを推奨する。

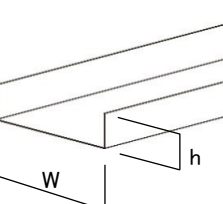
- ・開口幅 W=2000mm以上は、検討を必要とする。
- ・開口高さはh=2100mm以上とする。
- ・水平荷重時は、別途検討とする。
- ・ヒルティ: ガスピン X-GHP 24MX とする。

	ビス固定本数境界線
	□-100×100×2.3
	NWD-W100 F

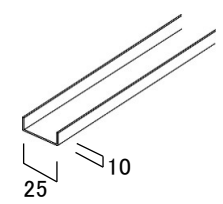
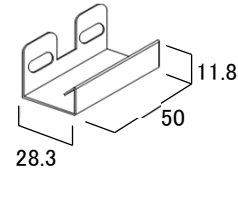
上下挟み込み必要

□鋼製壁下地材

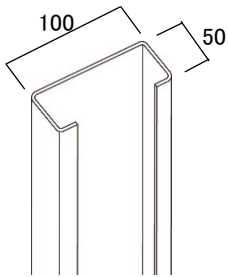
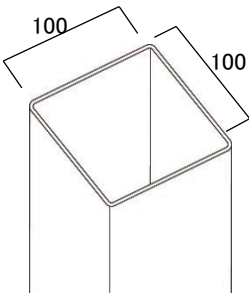
品目名		商品名	規格	定尺
スタッド		P-100TW	100 × 45 × 10 × 1.0	各寸法
		材質	JIS G 3302	
		表面処理	溶融亜鉛メッキ	
		付着量	Z12	

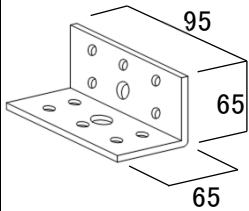
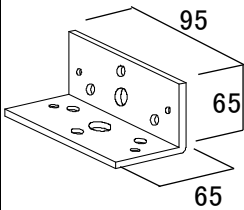
品目名		商品名	規格	定尺
ランナー		Pランナー-100	102 × 40 × 0.8	L=4,000
		材質	JIS G 3302	
		表面処理	溶融亜鉛メッキ	
		付着量	Z12	

品目名		商品名	規格	定尺
スペーサー		クリップPM-100	100 × 50 × 0.8	
		材質	JIS G 3302	
		表面処理	溶融亜鉛メッキ	
		付着量	Z12	

品目名	胴縁	ジョイナー		
商品名	N-25	ジョイナーN-25		
				
規格	C-25 × 10 × 1.2			
定尺	4m			
材質	JIS G 3302	JIS G 3302		
表面処理	溶融亜鉛メッキ	溶融亜鉛メッキ		
付着量	Z12	Z12		

□開口補強材

品目名	開口補強材	開口補強材		
商品名				
100TW 用				
規格	C-100×50×20×2.3	□-100×100×2.3		
定尺				
材質	JIS G 3302	JIS G 3302 / 3466		
表面処理	溶融亜鉛メッキ/JIS K 5674 塗装品	溶融亜鉛メッキ/JIS K 5674 塗装品		
付着量	Z12	Z12		

品目名	取付金具	取付金具		
商品名	NWD-W100	NWD-W100F		
				
規格	L-65×65×6	L-65×65×4.5		
定尺	L=95mm	L=95mm		
材質	JIS G 3101	JIS G 3302		
表面処理	電気亜鉛メッキ	溶融亜鉛メッキ		
付着量	2μ	Z12		

品目名				
商品名				
規格				
定尺				
材質				
表面処理				
付着量				

□鋼製壁下地材

品目名	商品名	規格	定尺	材質	表面処理	付着量
スタッド	P-100TW	100×45×10×1.0	各寸法	JIS G 3302	溶融亜鉛めっき	Z12
ランナー	P-ランナー100	100×40×0.8	4000	JIS G 3302	溶融亜鉛めっき	Z12
スペーサー	PM-100	100×50×0.8	-	JIS G 3302	溶融亜鉛めっき	Z12
胴縁	N-25	25×10×1.2	4000	JIS G 3302	溶融亜鉛めっき	Z12
ジョイナー	ジョイナー N-25	50×28.3×8×1.0	-	JIS G 3302	溶融亜鉛めっき	Z12
開口補強	角パイプ	□-100×100×2.3	-	JIS G 3302/3466	JIS K 5674 溶融亜鉛めっき	- Z12
開口補強	ライトゲージ	100×50×20×2.3	-	JIS G 3302	溶融亜鉛めっき	Z12
取付金物	NWD-W100	L-65×65×6	95	JIS G 3101	電気亜鉛めっき	2μ
取付金物	NWD-W100F	L-65×65×4.5	95	JIS G 3302	溶融亜鉛めっき	Z12

※JIS K 5621は、H22年度国交省仕様書より記載されておられません。

ご入用の際はお問い合わせ下さい