

耐震天井下地

OS シーリング

Okuju Safety Ceiling System

SSタイプ

準構造化天井下地材 ND型(25型)

【構造材と野縁受:平行】

施工要領書

OKUJU
Space Creator

株式会社 オクジュー
20230928Ver

©2021 OKUJU Co.,Ltd. 無断転載禁止

目 次

第1章 一般事項

1-1	適用範囲	P.2
1-2	準構造化天井下地の構成	P.2
1-3	使用部材リスト	P.2～4

第2章 施工手順

2-1	準構造化天井下地の施工手順	
	(1) 墨出し	P.5
	(2) 束材取付け	P.5
	(3) 野縁受取付け	P.5
	(4) 野縁取付け	P.5
	(5) 仕上げ材貼り	P.6
	(6) 開口部の補強	P.7

第3章 標準ディテール

3-1		
	(1) 天井納まり(参考例)	P.8
	(2) 壁際納まり(参考例)	P.8

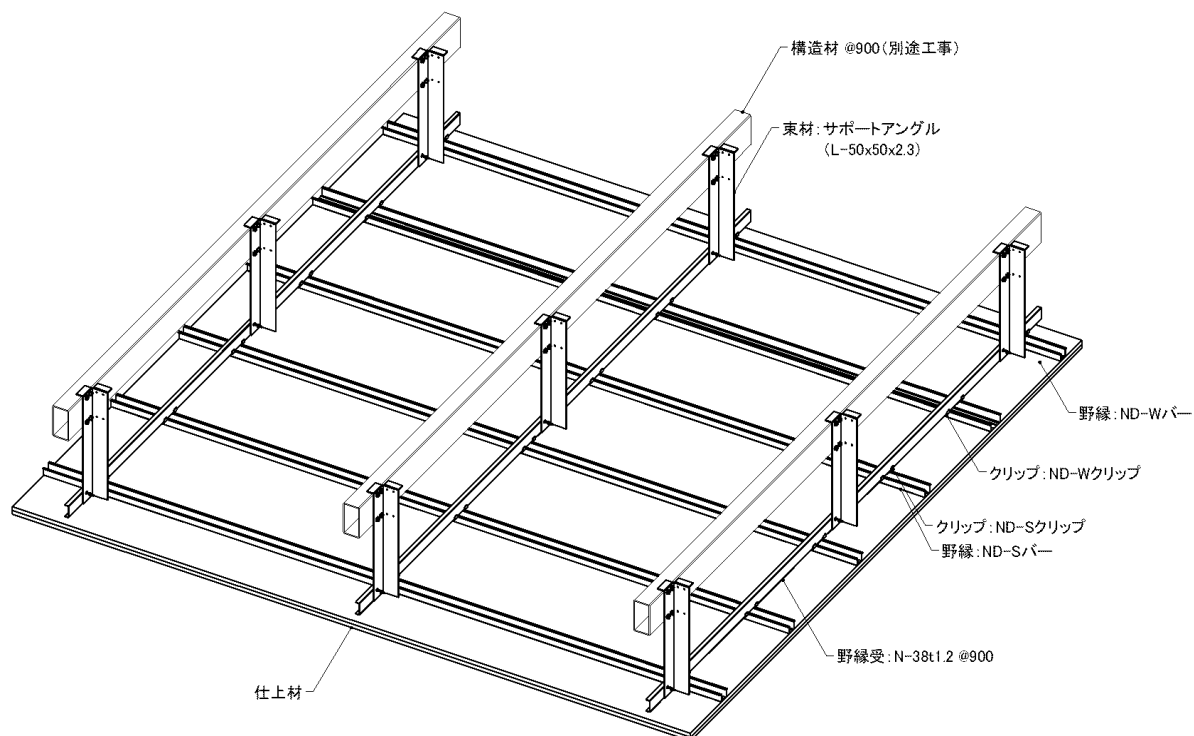
添付資料1 ・OSシーリング(準構造化天井下地材)自主検査表

第1章 一般事項

1-1 適用範囲

この施工要領書は耐震性を考慮した準構造化天井下地(ND型・平行)の施工方法について規定する。

1-2 準構造化天井下地の構成






上部見下げ図は構造材と野縁受けが平行する場合を示す。

1-3 使用部材リスト

	部材名	束材
	商品名	サポートアングル
	規格	L-50×50×2.3
	材質	JIS G3302
	表面処理	溶融亜鉛めっき
	付着量	Z12以上
	備考	L寸法は現場毎による製作
	部材名	野縁受
	商品名	N-38
	規格	[-38×12×1.2(CC-19)
	材質	JIS G3302
	表面処理	溶融亜鉛めっき
	付着量	Z12以上
	部材名	シングル野縁
	商品名	ND-Sバー
	規格	ハット型 25×25×0.7
	材質	JIS G3302
	表面処理	溶融亜鉛めっき
	付着量	Z12以上
備考		

	部材名	ダブル野縁
	商品名	ND-Wバー
	規格	ハット型 25×50×0.7
	材質	JIS G3302
	表面処理	溶融亜鉛めっき
	付着量	Z12以上
	備考	
	部材名	シングルビスクリップ
	商品名	ND-Sクリップ
	規格	上板 t=1.2mm 下板 t=1.6mm
	材質	本体: JIS G3302同等
	表面処理	本体: 溶融亜鉛めっき ビス: 電気亜鉛めっき
	付着量	本体: Z12以上 ビス: JIS H8610 1級2μ以上
	備考	固定ビス: M5×20
	部材名	ダブルビスクリップ
	商品名	ND-Wクリップ
	規格	上板 t=1.2mm 下板 t=1.6mm
	材質	本体: JIS G3302同等
	表面処理	本体: 溶融亜鉛めっき ビス: 電気亜鉛めっき
	付着量	本体: Z12以上 ビス: JIS H8610 1級2μ以上
	備考	固定ビス: M5×20
	部材名	野縁受けジョイント
	商品名	N-38ジョイナー
	規格	t=1.2mm
	材質	JIS G3302
	表面処理	溶融亜鉛めっき
	付着量	Z12以上
	備考	ビス止め(φ4 片側2本以上)
	部材名	シングル野縁ジョイント
	商品名	ND-Sジョイナー
	規格	t=0.6mm
	材質	JIS G3302
	表面処理	溶融亜鉛めっき
	付着量	Z12以上
	備考	
	部材名	ダブル野縁ジョイント
	商品名	ND-Wジョイナー
	規格	t=0.6mm
	材質	JIS G3302
	表面処理	溶融亜鉛めっき
	付着量	Z12以上
	備考	
	部材名	壁際材
	商品名	K-25
	規格	t=0.5mm
	材質	JIS G3302
	表面処理	溶融亜鉛めっき
	付着量	Z12以上
	備考	
	部材名	野縁材(下がり天井)
	商品名	NWD-R25
	規格	[-40×25×20×1.2
	材質	JIS G3302
	表面処理	溶融亜鉛めっき
	付着量	Z12以上
	備考	

	部材名	ビス
	商品名	セルフドリリングビス
	規格	φ4×16
	材質	SWCH18A
	表面処理	JIS H8625 1級CM1A
	付着量	JIS H8610 1級2μ
	備考	ピアスビス(野縁受ジョイント部・クリップ滑り補強部)
	部材名	ビス
	商品名	セルフドリリングビス
	規格	φ5×19
	材質	SWCH18A
	表面処理	JIS H8625 1級CM1A
	付着量	JIS H8610 1級2μ
	備考	ピアスビス(サポートアングル下部)
	部材名	HEXビス
	商品名	セルフドリリングビス
	規格	φ6×25
	材質	SWCH18A
	表面処理	JIS H8625 1級CM1A
	付着量	JIS H8610 1級2μ
	備考	ピアスビス(サポートアングル上部)
	部材名	
	商品名	
	規格	
	材質	
	表面処理	
	付着量	
	備考	
	部材名	
	商品名	
	規格	
	材質	
	表面処理	
	付着量	
	備考	
	部材名	
	商品名	
	規格	
	材質	
	表面処理	
	付着量	
	備考	
	部材名	
	商品名	
	規格	
	材質	
	表面処理	
	付着量	
	備考	
	部材名	
	商品名	
	規格	
	材質	
	表面処理	
	付着量	
	備考	

第2章 施工手順

2-1 準構造天井下地の施工手順

1 墨出し

・天井下地組の施工に先立ち、既に打墨されている腰墨に従い天井レベルを出す。

2 束材 取付け

・構造材（鉄骨工事）から束材をφ6HEXビス（4本）にて取り付ける。（図2-1参照）
ピッチは900mm程度とする。（構造材と束材のビス穴位置等は、P8 補足資料参照）
・端部は下地端より150mm以内とする。

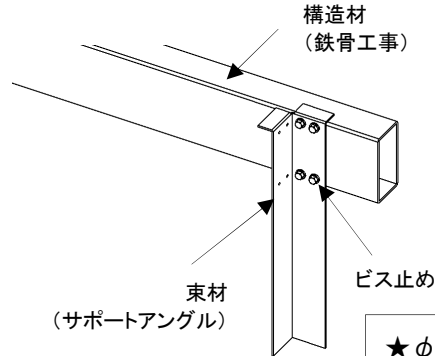


図 2-1 束材取付け

★φ6HEXビスを4カ所所定の位置に止める事
(削孔板厚が6mm以下の場合)

3 野縁受 取付け

・野縁受は天井高さを調整し、束材に5φビス（2本）止めて取り付ける。（図2-2参照）
・野縁受の接続部は野縁受けジョイントを使用し、隣り合う野縁受のジョイント部分が、交互になるよう取り付ける。その際φ4ビス（4本）で背側からビス止めする。（図2-3参照）
現場溶接は行ってはならない。

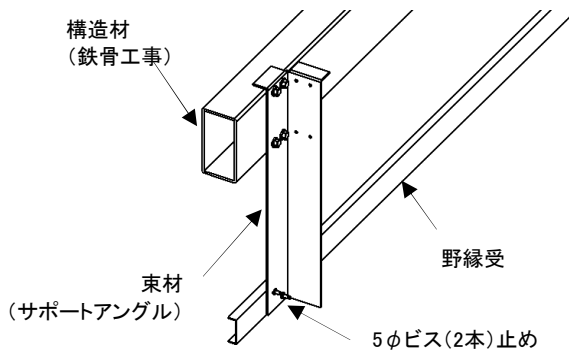


図 2-2 野縁受 接続部

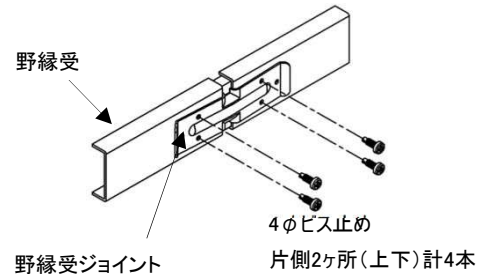


図 2-3 野縁受 接続部

★野縁受 取付にて天井レベルが確定するので注意

4 野縁 取付け

・天井仕上材より決められた野縁のピッチを野縁受に墨を出し、ビスクリップで野縁を取り付ける。（図2-4参照）

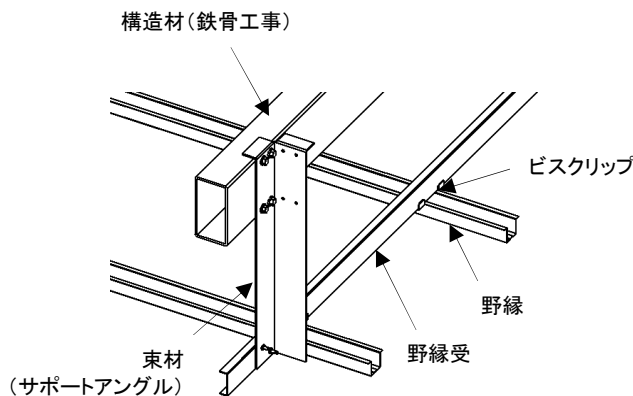
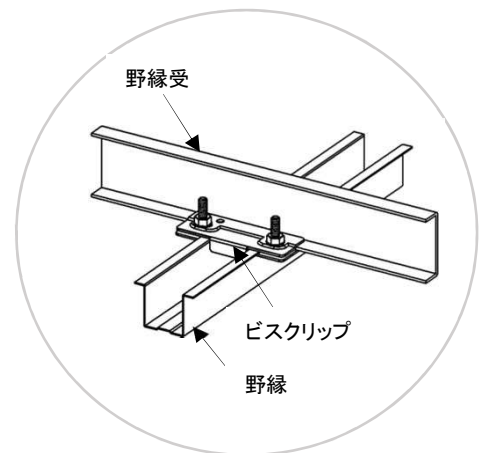
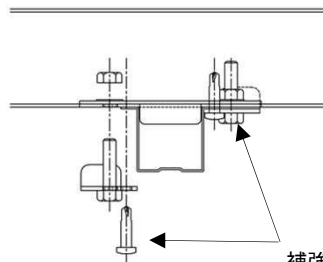
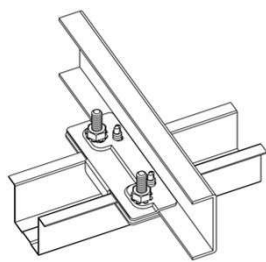


図 2-4 野縁取付け



4 野縁 取付け

- ・ クリップ1個あたりの水平加速時の負担荷重が、200Nを超える場合は補強ビスΦ4×16・2本止めとする (図2-5 参照)



補強ビス: Φ4×16
2本止め

図 2-5 クリップ滑り補強方法

- ・ 接続部分はジョイント金物を使用し、野縁や野縁受の隣り合うジョイントの位置は、互いに1m以上離し、千鳥状に配置する。 (図2-6 参照)

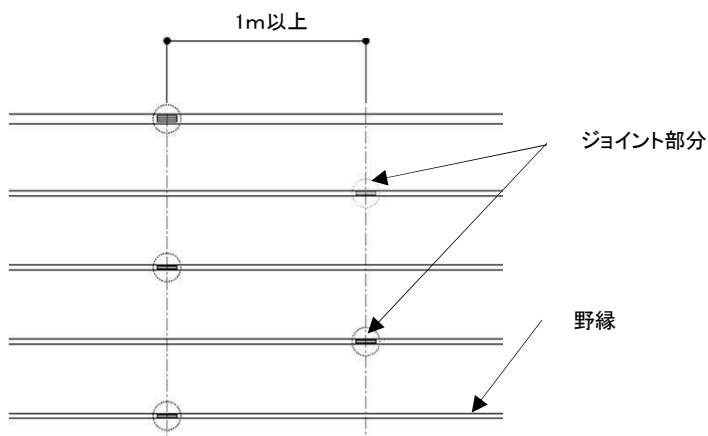


図2-6 ジョイント位置

5 仕上げ材貼り
完了

- ・ 仕様により決められたピッチでボードを貼る。(図 2-7参照)

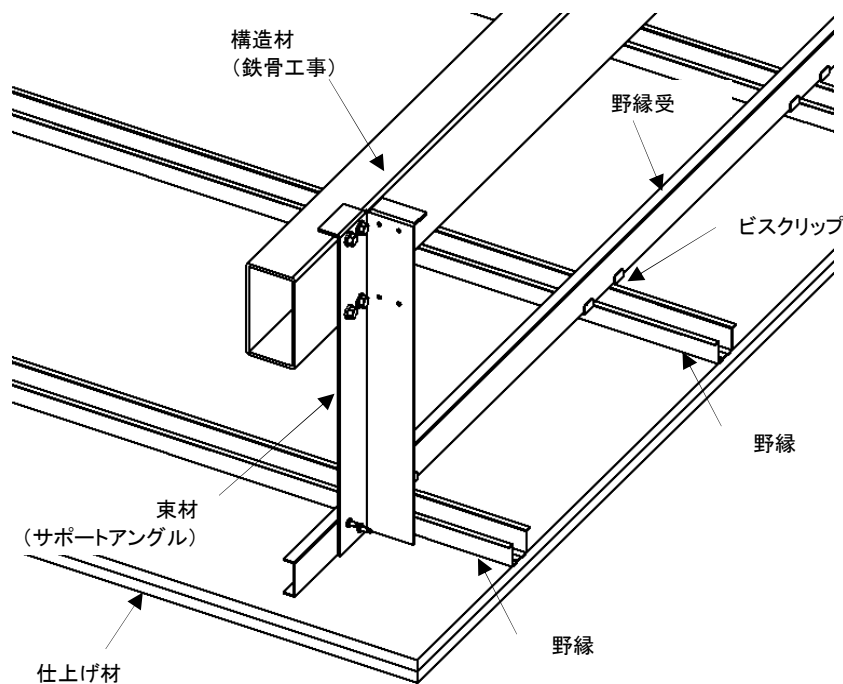


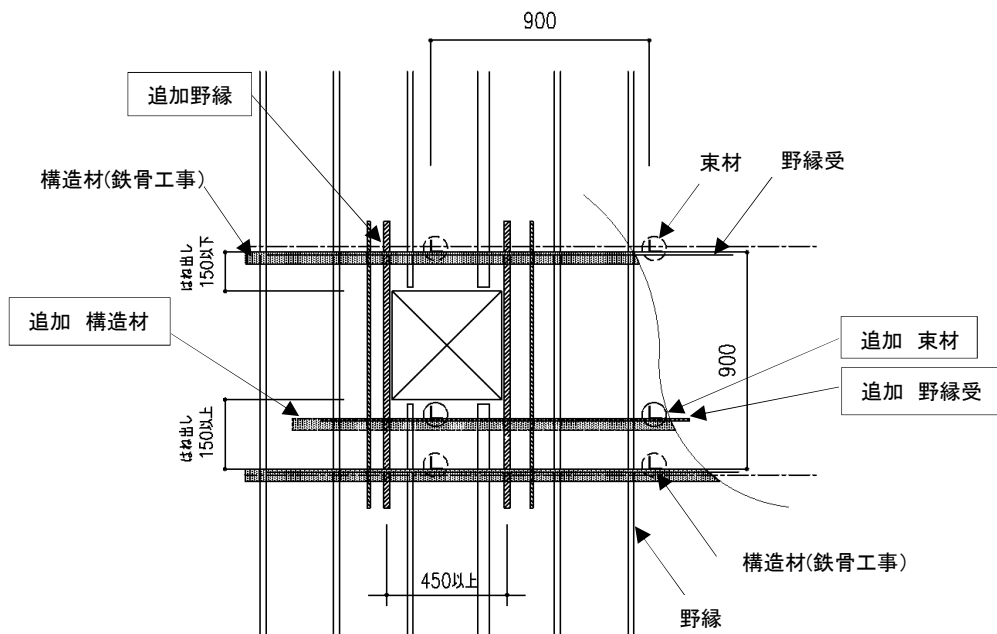
図2-7 仕上げ材貼り

設備等の開口補強方法は下記による。

照明器具、ダクト吹出し口等で野縁が切断される場合

- ・野縁のはね出しは、150mm以内とし、それ以上の場合には野縁受を追加する。
 但し、追加野縁受が900mmを超える場合は、支持間が900mm以内となるように束材を追加する。その下地は必ず切断されてない下地に固定する。(図2-8参照)

1) 照明器具、ダクト吹出し口等で野縁受が切断しない場合



2) 照明器具、ダクト吹出し口等で野縁受が切断する場合

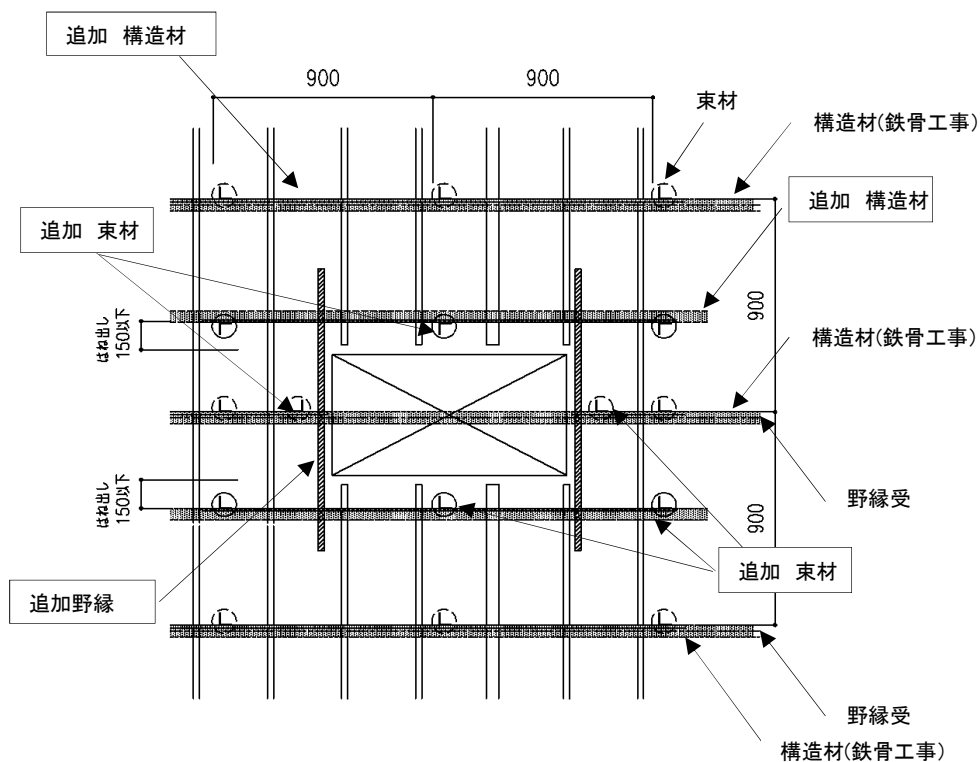
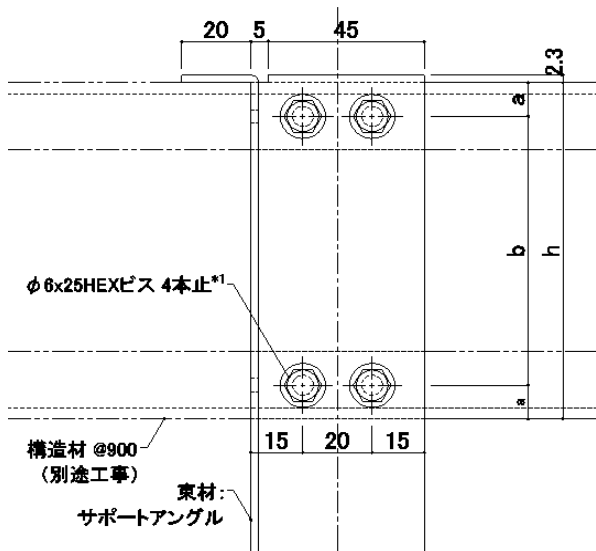


図 2-8 開口部の補強

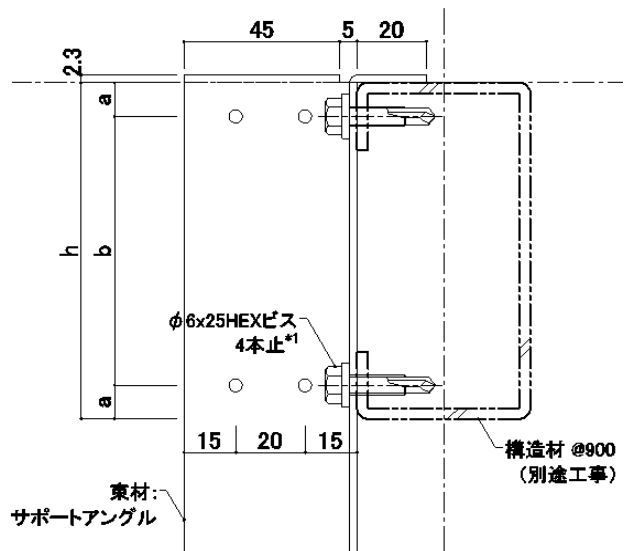
7 補足資料

構造材と束材の取付については下図による。

※ 束材取付の補足資料



構造材-束材 取付部詳細図 X-X



構造材-束材 取付部詳細図 Y-Y

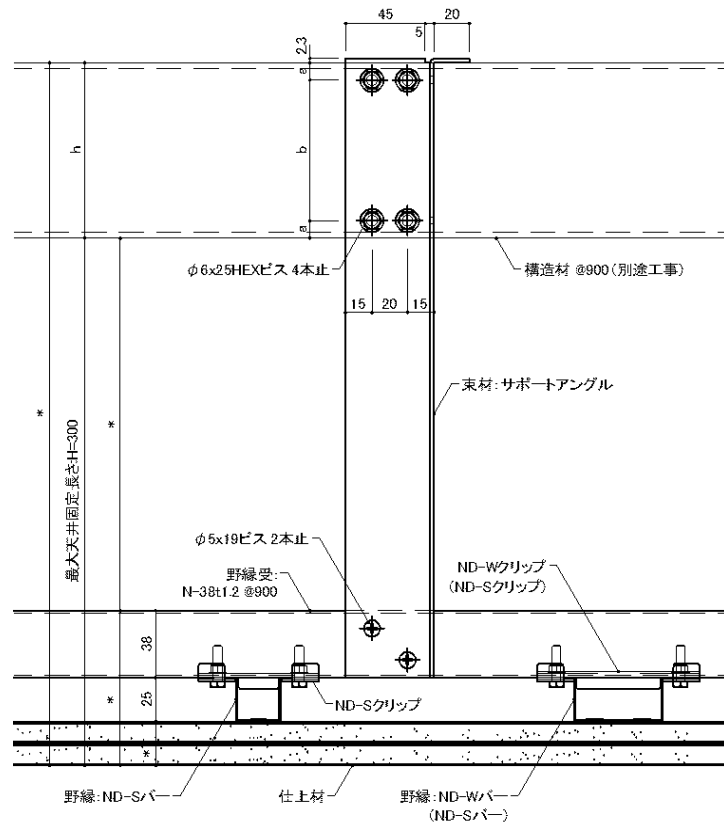
構造材-束材 取付ビス規準

構造材種類	構造材サイズ(mm)	a寸法(mm)	b寸法(mm)	取付ビス
角パイプ	h=75以上	10	h-2a(50以上)	φ6HEXビス*1
リップ溝形鋼	C-75x45x15	7.5	60	
	C-100x50x20以上	10	h-2a(80以上)	
溝形鋼	[-75x45x5x7	20	35	
	[-100x50x5x7.5	20	60	
	[-125x65x6x8	20	85	
	[-150x75x6.5x10	25	100	
	[-150x75x9x12.5	30	90	φ5.5HEXビス(削孔板厚6~13mm)

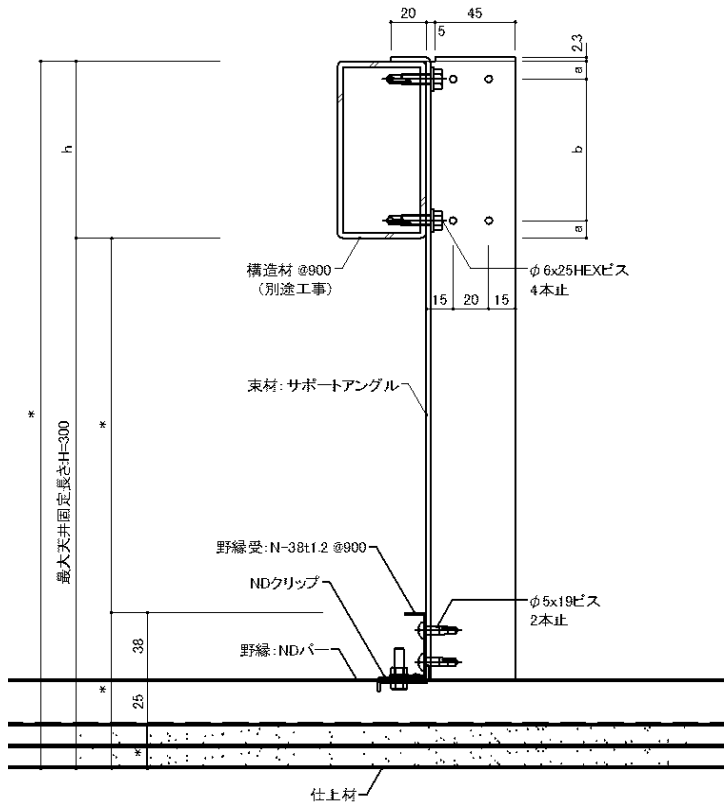
※1 サポートアングル固定ビスは原則φ6×25HEXビスとするが、削孔板厚が6mmを超える場合は適合するビスを選定の事

第3章 標準ディテール

(1) 天井納まり (参考例)

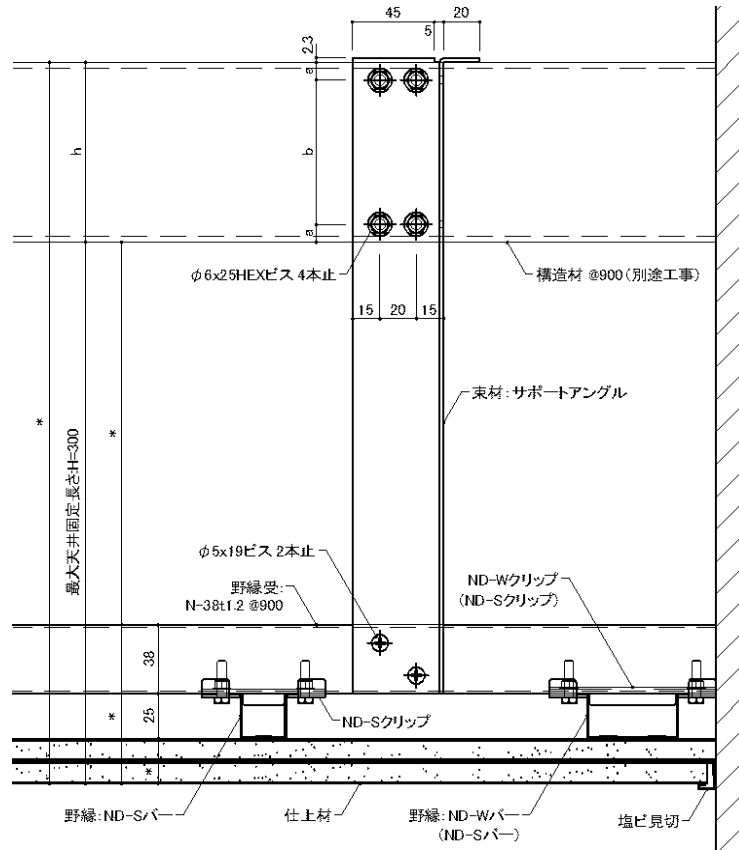


野縁受け方向

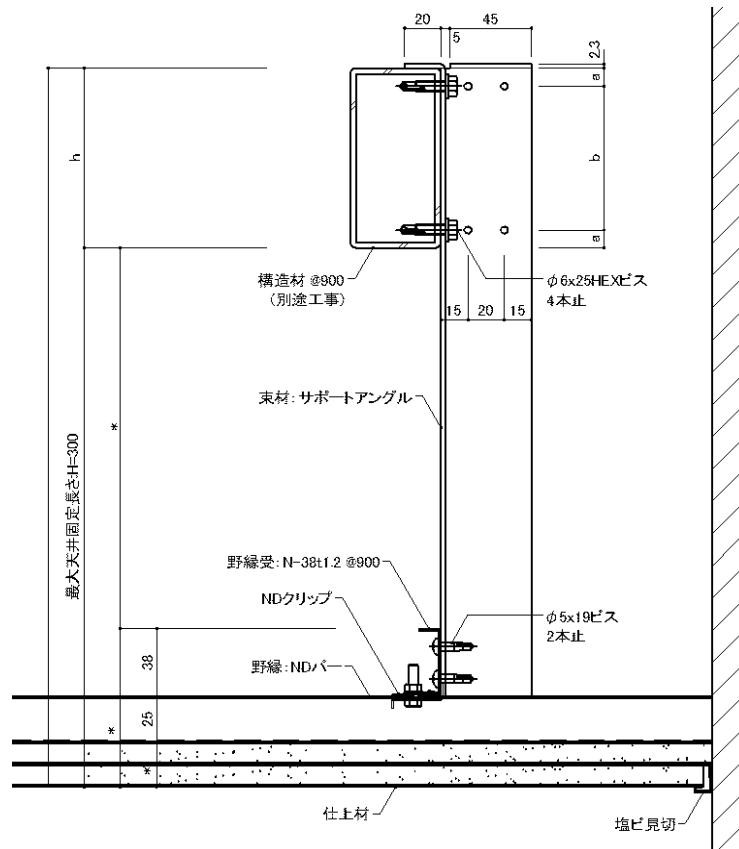


野縁方向

(2) 天井壁際納まり (参考例)



野縁受け方向



野縁方向