

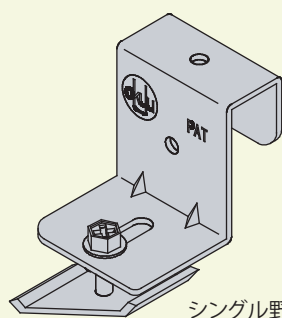
OSシーリング SRタイプ

# 耐震補強 後施工用部材

地震時の天井崩落を防ぐ天井の耐震化において、その崩落のメカニズムに注目した補強部材を提案いたします。

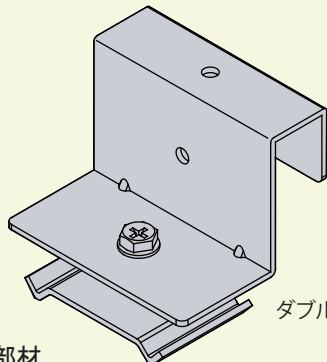
※特定天井や天井にかかる加速度が条件として示されている案件には使用できません。

## 耐震補強クリップS・W



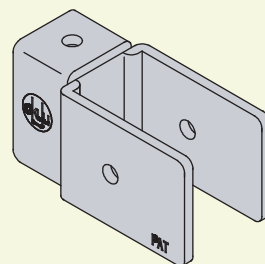
シングル野縁用

野縁・野縁受固定補強部材



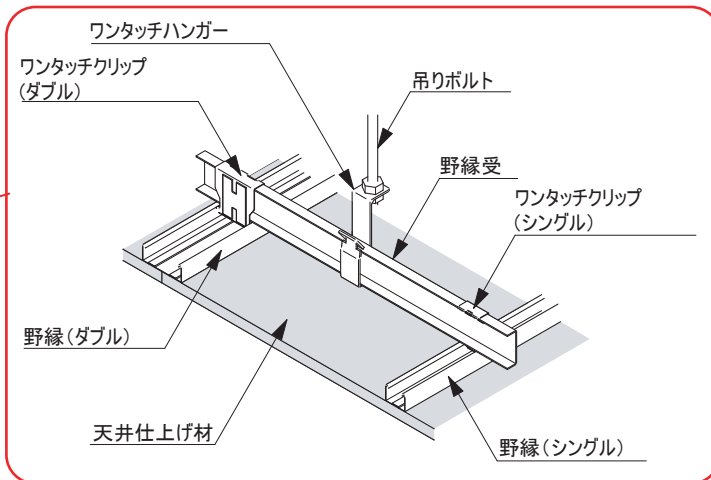
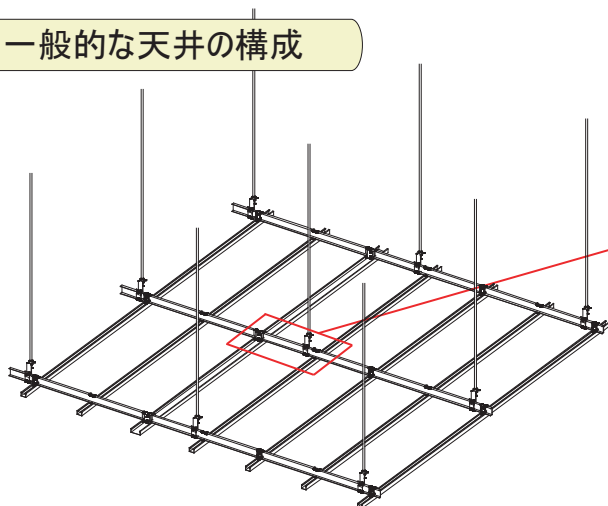
ダブル野縁用

## ハンガーガード



野縁受・ハンガー補強部材

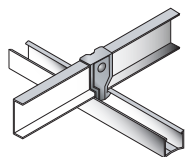
## 一般的な天井の構成



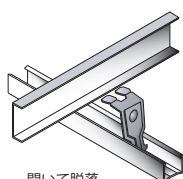
## 天井崩落のメカニズム

### ワンタッチクリップの損傷

地震の際に起こる天井崩落は、そのほとんどが野縁受から野縁が外れてしまうことが原因です。折り曲げたワンタッチクリップのツメが開き、外れてしまった部位より、天井が剥れるように崩落します。



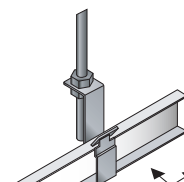
地震による振動



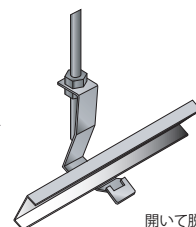
開いて脱落  
滑って移動、脱落

### ワンタッチハンガーの損傷

地震時には野縁受が横滑りを起こし、天井全体が動くこととなります。その負荷によりハンガーが開き、野縁受が外れてしまい、崩落の原因となります。



地震による振動

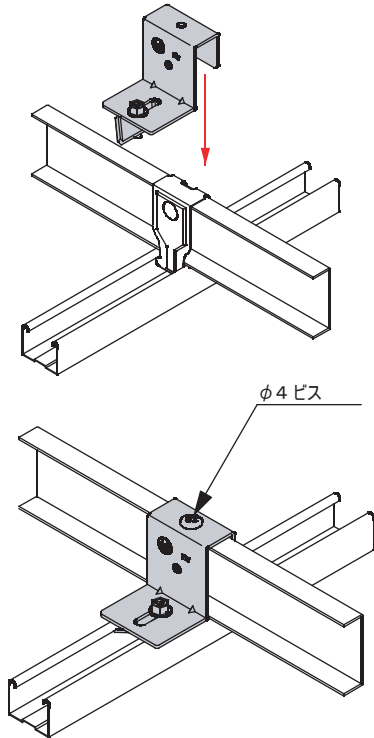


開いて脱落

## 取付方法

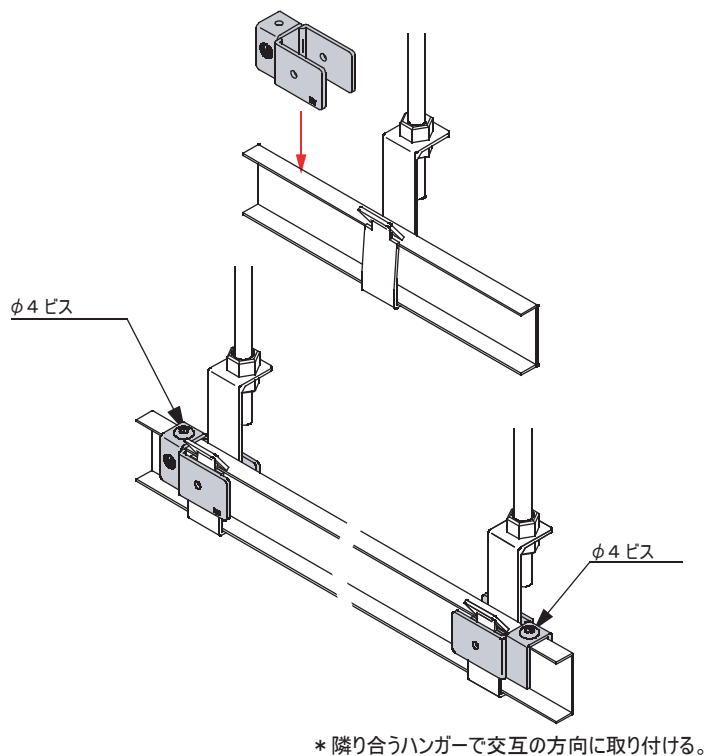
### ・ 耐震補強クリップS・W

\* 既存のワンタッチクリップの上から被せる。



### ・ ハンガーガード

\* 既存のハンガーの上から被せる。

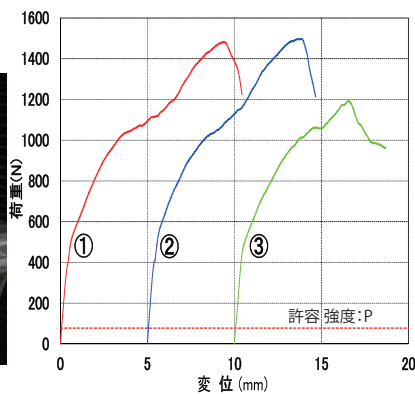


## 強度試験

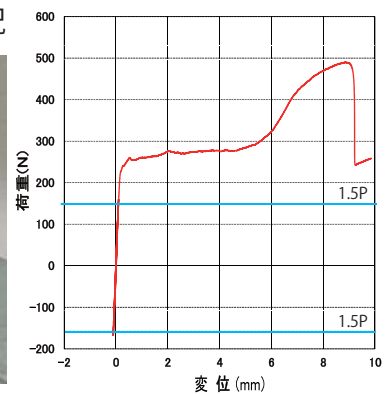
<試験状況> 耐震補強クリップSを野縁受及び野縁に組み付けて試験機に固定し、1方向試験で許容強度:Pを算出。  
許容強度:Pに対し、0.5、1.0、1.5倍の荷重を3回ずつかけて状況を調べる。(告示771号 準拠)

<許容強度> 短期許容引張強度 : 375N/333N(単体使用時)  
(S・W共) 短期許容すべり強度 : 75N

### ● 1方向試験 破壊状況



### ● 繰り返し試験 破壊状況



# OKUJU

Space Creator

内外装創作パネル・システム天井・間仕切

株式会社 **オクジュ**

<http://www.okuju.co.jp>

本 社 大阪市北区西天満5-3-7 〒530-0047 TEL06-6312-4131 FAX06-6312-7998

東 京 本 社 千代田区神田錦町1-19-1 〒101-0054 TEL03-3293-0910 FAX03-3293-0920

九 州 支 店 福岡市博多区住吉-16-27 〒812-0018 TEL092-291-0459 FAX092-271-5606

名古屋営業所 名古屋市千代田区名駅-18-6 〒450-0002 TEL052-583-5011 FAX052-583-5012

南九州営業所 宮崎市橘通東1-10-20 〒880-0805 TEL0985-22-7311 FAX0985-27-9234

上 海 事 務 所 上海市静安区武定路327号2801室(嶺慧大厦)

〒200041 TEL8621-5293-0487 FAX8621-5293-0489