

OSシーリング

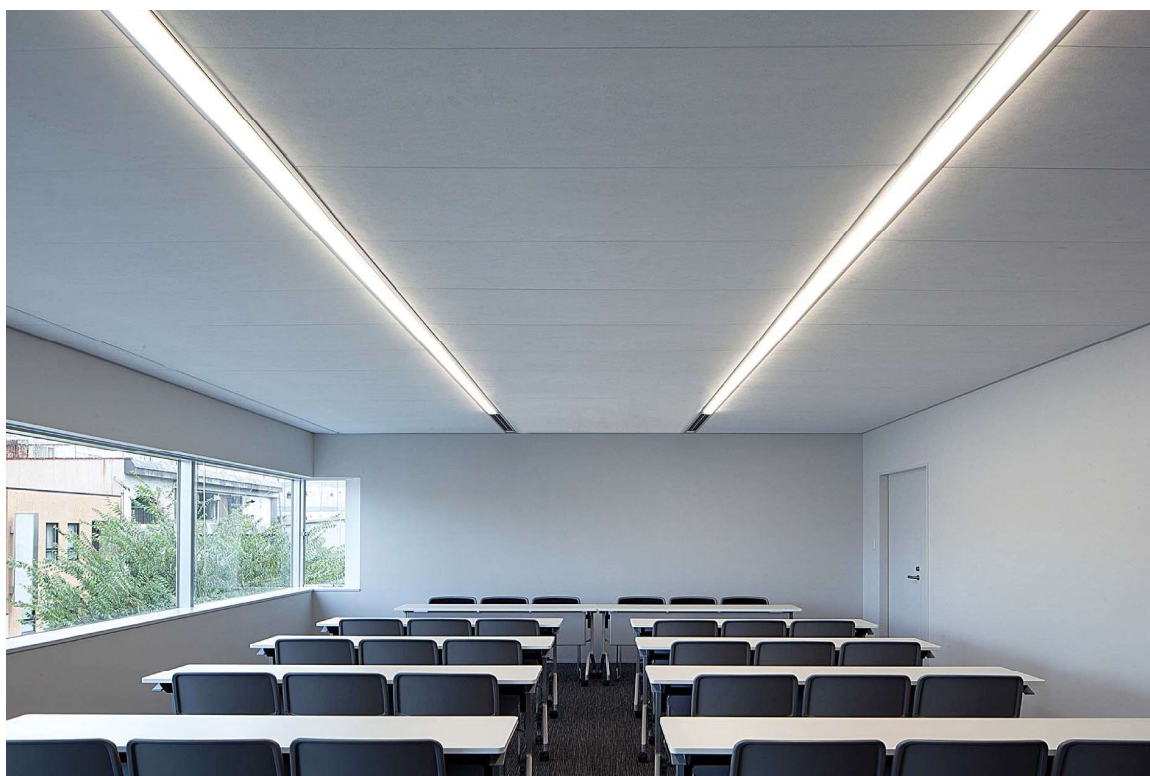
OKUJU
Space Creator

超軽量天井システム

Lite-Safe

(ライト・セーフ)

天井ボードの軽量化、下地部材の大幅削減を実現し、設備機器類を専用パネルに集約し直吊りした、軽くて安全な超軽量天井システムです。

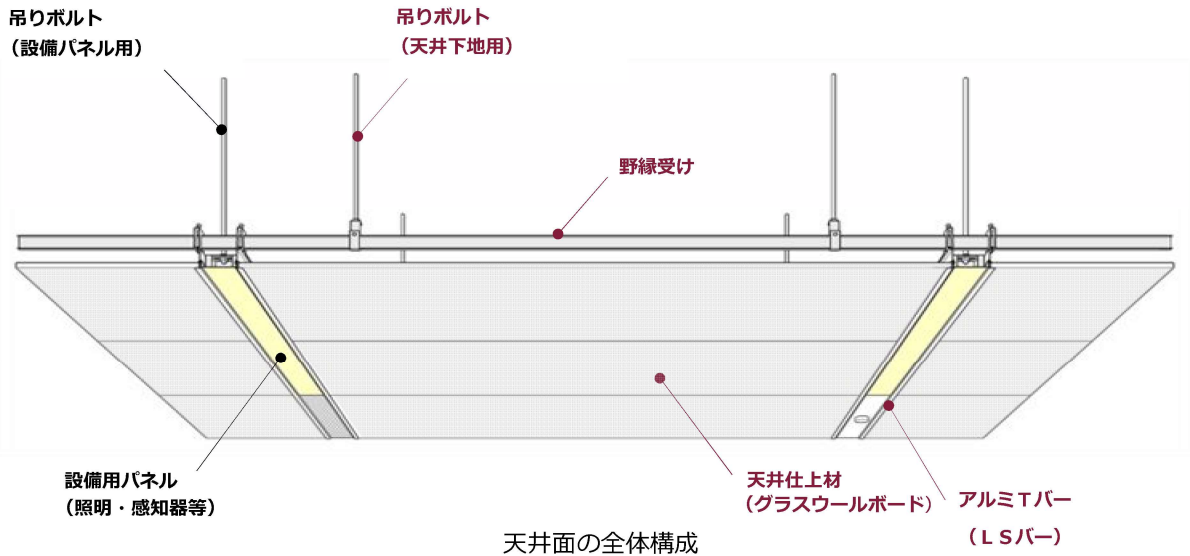


- 構成部材を簡略・軽量化したラインタイプの天井システムで天井面構成部材の単位面積質量が2kg/m²以下※1（国土交通省 告示第771号 特定天井の適用外）
- 「特定天井」をはじめとする耐震天井仕様と比べ、短工期・低コスト
- 既存天井下地の一部再利用が可能になり改修工事にも対応（学校の教室、オフィス等）



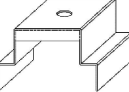
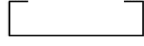
※1 設備パネル@1200の場合は、2kg/m²以下には出来ません。また、@1600・@1800の場合でも天井の形状、割付、追加部材により2kg/m²を超える場合があります。

Lite-Safe (ライト・セーフ)

一般に天井の耐震化は、天井下地の接合部の強度を上げることにより、天井に生じる地震力に耐える設計となります。しかし、耐震化した天井は部材点数が多く、天井自体が重くなる傾向にあります。Lite-Safe(ライト・セーフ)は、天井仕上材となるグラスウールボードをアルミTバーに乗せ掛けるだけの簡単な構成とし、また、設備機器を天井面と別吊りの設備パネルに集約することで天井面構成部材の質量を2kg/m²以下に抑えました。



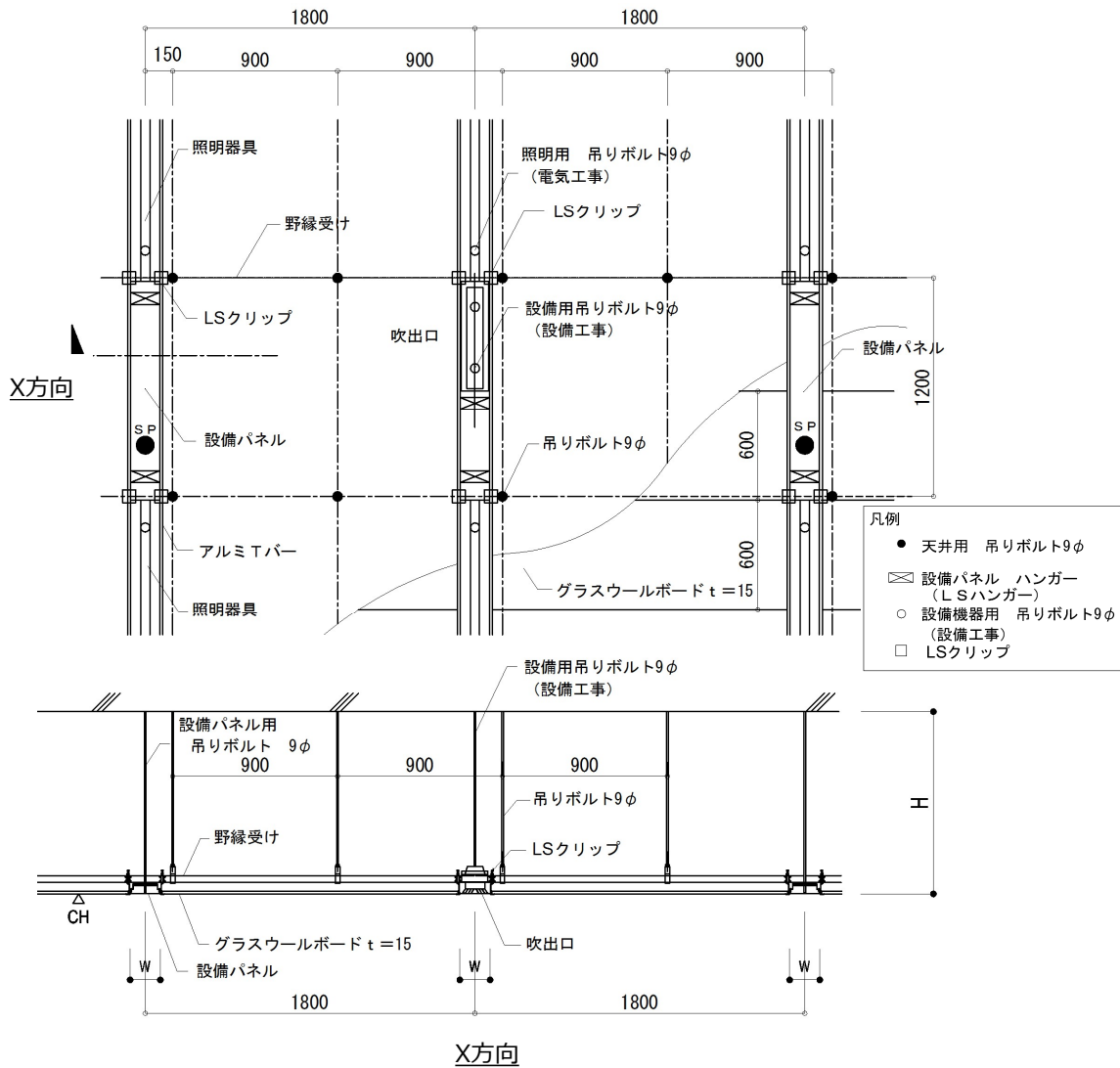
部材リスト

吊りボルト、ナット	ハンガー	野縁受け	LSバー	LSボーダー	Tバー 直ジョイナー
 3/8用	 Nハンガー t=2.0	 C-38×12×1.2	New  LST-65-2形 アルミ押出形材	New  LST-65-2形ボーダー アルミ押出形材	 TT t=1.0
Tパークロスジョイナー	LSクリップ	設備パネルハンガー	設備パネル ※2	グラスウールボード	野縁受けジョイント
 TT-I	 t=1.2	寸法は指示寸法にて対応  LSハンガー t=1.2	寸法は指示寸法にて対応  LSパネル カラー鋼板 t=0.35 (0.5)	両端部に材内包  LSボード W600 t=15 32kg/m ²	 C-38ジョイナー t=1.0
横ずれ防止金物	落下防止ワイヤー	ビス		浮き上がり防止金物	開き止め金物
New  GW横ずれ止め t=1.2	 LS落下防止フックワイヤー SUS製・樹脂製フック共	 セルフドリリングビス φ4×16 (12)		 A-Sスプリング パネ材 t=0.3 オプション品	 Tバー開き止め t=1.0 オプション品

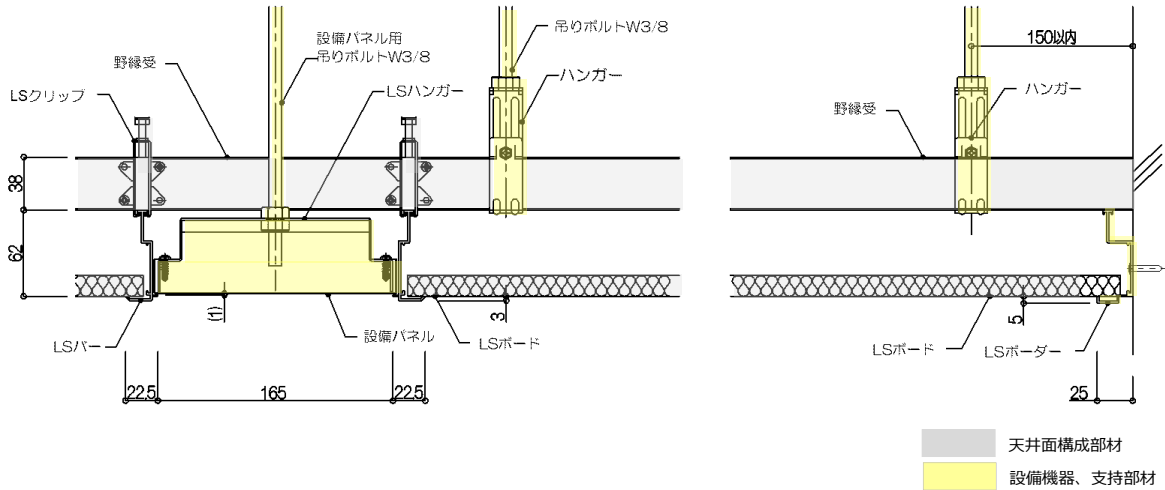
※2 設備パネルのW寸法、開口寸法、位置は指示により対応します。

天井下地 割付例 (設備ライン間隔@1800の場合)

- ◆ 設備ラインの間隔は@1200から1800まで対応可能です。
下記設備プランは一例です、現場に合わせたプランを指示下さい。



基準 詳細図



設備パネル部 詳細

W85・W165を標準でご用意しています。

壁際 詳細

■ 天井面構成部材
■ 設備機器、支持部材

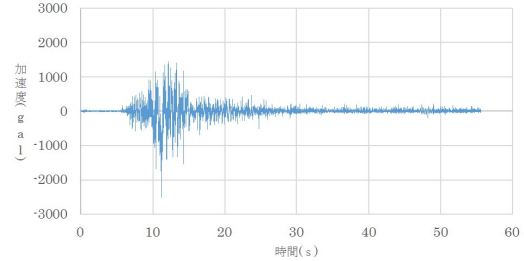
振動台実験にて検証



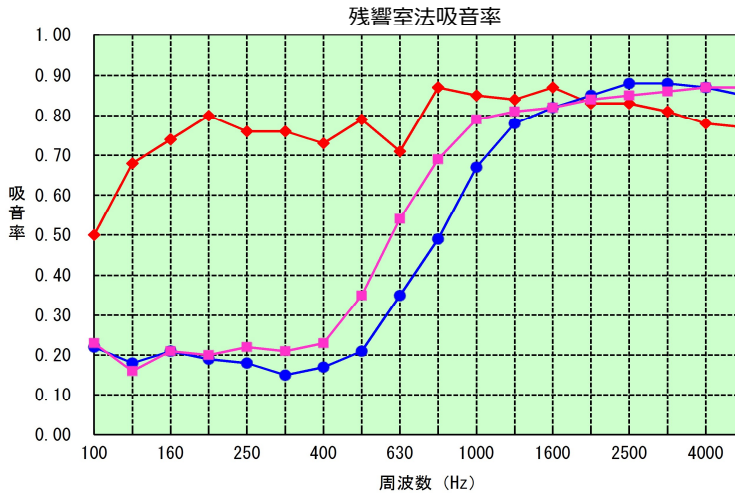
KiK-net益城波100%

最大応答加速度 2509.2gal(2.5G) (Tバ-部分)

益城波100%を複数回加震、目地ズレが発生するが落下、損傷無し



仕上げ材吸音率 比較表



Hz	①	②	③
AirSpace	300mm		
100	0.50	0.22	0.23
125	0.68	0.18	0.16
160	0.74	0.21	0.21
200	0.80	0.19	0.2
250	0.76	0.18	0.22
315	0.76	0.15	0.21
400	0.73	0.17	0.23
500	0.79	0.21	0.35
630	0.71	0.35	0.54
800	0.87	0.49	0.69
1000	0.85	0.67	0.79
1250	0.84	0.78	0.81
1600	0.87	0.82	0.82
2000	0.83	0.85	0.84
2500	0.83	0.88	0.85
3150	0.81	0.88	0.86
4000	0.78	0.87	0.87
5000	0.77	0.85	0.87
NRC	0.81	0.48	0.55

- 試料
- ① グラスウールボード t15mm 32kg/m² (LSボード)
 - ② 岩綿吸音板 t9mm 平板
 - ③ 岩綿吸音板 t12mm 平板

カラーバリエーション



ホワイト



グレー



ダークグレー



ブラック

カラー見本は、印刷の関係上、実物の色と多少異なります。
記載されている内容は、予告なしに変更する場合があります。

安全と安心の創造

OKUJU
Space Creator

<http://www.okuju.co.jp>

本社 大阪市北区西天満 5-3-7 〒530-0047 TEL.06-6312-4131

東京本社 千代田区神田錦町 1-19-1 〒101-0054 TEL.03-3293-0910

九州支店 福岡市博多区住吉 2-16-27 〒812-0018 TEL.092-291-0459

名古屋営業所 名古屋市中村区名駅 5-18-6 〒450-0002 TEL.052-583-5011

南九州営業所 宮崎市橋通東 1-10-20 〒880-0805 TEL.0985-22-7311

問い合わせ先：株式会社オクジュー 大阪本社 開発営業グループ

TEL 06-6312-4139

kikaku@okuju.co.jp

20220520