

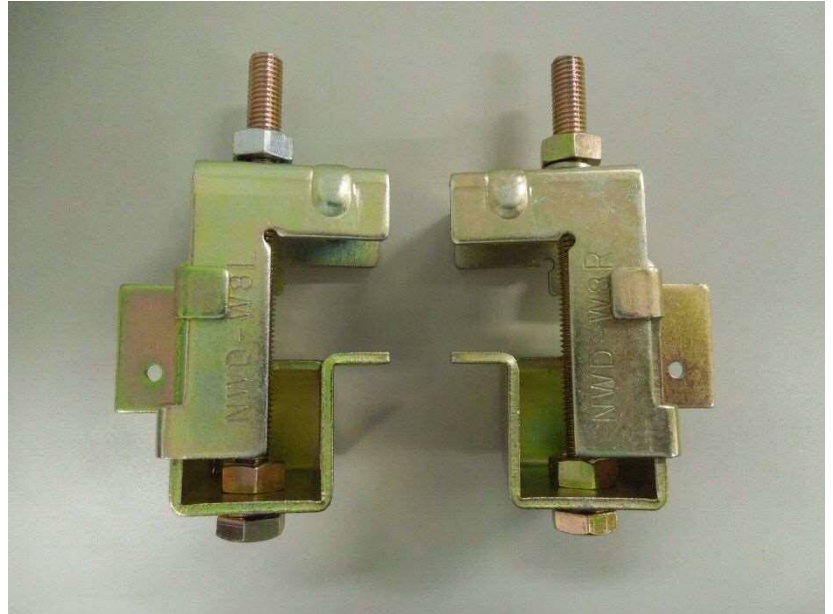
【間仕切用先行ピース取付け金具】

商品名： NWD-W8 (L)・(R)

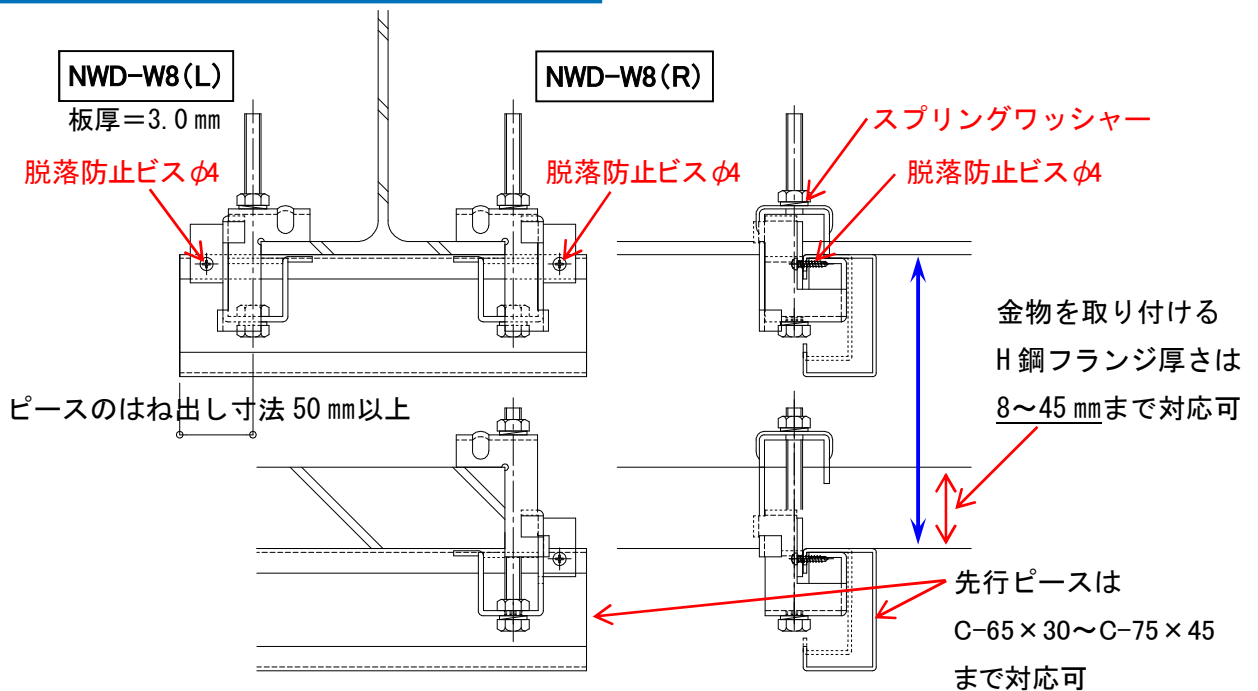
PAT

製品の特徴

1. 上下の金具がスライドして鉄骨フランジと先行ピースを確実に挟み込み
接合強度を向上させます。
2. 金具と先行ピースをビス固定出来るので
面外方向の強度アップと先行ピースの
脱落防止になります。
3. 圧着ボルト上部ナットの色を変えた事で
左右の識別が容易になり現場管理や
在庫管理が容易になります。



金具取付け詳細



施工上の注意事項

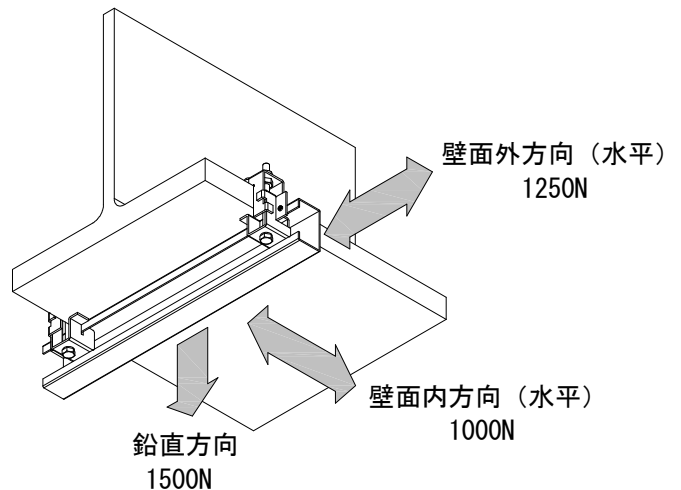
- 金具と鉄骨フランジは、隙間なく取り付けて金具締め付けボルトのスプリングワッシャーが圧着するまで確実に締め付けてください
- 先行ピースは、斜めに取付けたりせず、必ず鉄骨フランジに対して直角に取り付けてください
- 先行ピース脱落防止の為に先行ピースとNWD-W8(L)(R)とをφ4×16ビスで必ず固定してください

金具の許容耐力

■ 金具の短期許容耐力

(長期許容耐力は、短期の2/3)

荷重方向	許容耐力
鉛直方向	1500N
壁面外方向	1250N
壁面内方向	1000N



先行ピース取付けピッチ(参考)

■ 壁自重に対する水平荷重1G 壁面外方向を考慮した場合の、壁高さによる先行ピース取付けピッチ

壁高さ	先行ピース取付けピッチ(mm)							
	GB-F t21+21 片面貼り 〈Sウォール等〉		GB-F t12.5+12.5 両面貼り 〈S12等〉		GB-F t15+15 両面貼り 〈B15等〉		GB-F t21+ GB-H t9.5 両面貼り 〈A2000等〉	
	先行ピース @(mm)	壁単重 (N/m ²)	先行ピース @(mm)	壁単重 (N/m ²)	先行ピース @(mm)	壁単重 (N/m ²)	先行ピース @(mm)	壁単重 (N/m ²)
5.0M以下	900	359.78	900	423.50	900	509.70	800	599.90
5.5M以下	900	359.38	900	423.10	800	509.30	700	599.50
6.0M以下	900	374.25	900	438.33	700	524.53	600	614.73
6.5M以下	900	373.95	800	438.03	700	524.23	600	614.43
7.0M以下	900	373.71	800	437.79	600	523.99	500	614.19

注: 上記一覧表の先行ピース取付けピッチは、参考値です。実際の壁施工においては、上下ランナーの接合強度やスタッドの強度及び壁たわみ量などをご検討のうえ施工をお願いします。

※上表の壁単重はスタッドP100使用を想定した参考値です。



取扱い注意事項

使用に関する注意事項

- ・ご使用になられる場合には諸条件を十分に検討の上、本カタログの取扱い説明通りにご使用ください。
- ・本カタログに記載してある用途(間仕切先行ピース取付け)以外、または不適切な使用や施工上の不備に起因する損害については責任を負えませんのでご了承ください。
- ・本製品はご使用方法が不適切ですと、破損、崩落の危険がありますので本カタログに記載している通りにご使用ください。
- ・製品の保管時は、錆びの原因にもなりますので、原則として屋内の水や湿気に触れない場所に保管してください

■ 本カタログの記載内容について

- ・製品の改良のため予告なしに本カタログの内容を変更させて頂く場合があります。
- ・製品の色、パターンは、印刷の関係上多少異なる場合がありますので、見本等でご確認ください。
- ・納期がかかる場合がありますので、お早めにお問い合わせください。
- ・このカタログに記載の製品には、使用用途・場所などを限定するものがあります。

OKUJU
Space Creator

株式会社 **オクジュー**
大阪・東京・九州・名古屋・上海
<http://www.okuju.co.jp>

■ 取扱店