

国住指第1332号  
平成19年6月20日

各都道府県  
建築行政主務部長 殿

国土交通省住宅局建築指導課長

建築物の安全性の確保を図るための建築基準法等の一部を  
改正する法律等の施行について（技術的助言）

建築物の安全性の確保を図るための建築基準法等の一部を改正する法律（平成18年法律第92号。以下「改正法」という。）、建築物の安全性の確保を図るための建築基準法等の一部を改正する法律の施行に伴う関係政令の整備に関する政令（平成19年政令第49号。以下「整備政令」という。）、建築基準法施行規則及び建築基準法に基づく指定資格検定機関等に関する省令の一部を改正する省令（平成19年国土交通省令第13号。以下「第1次改正省令」という。）、建築基準法施行規則等の一部を改正する省令（平成19年国土交通省令第66号。以下「第2次改正省令」という。）並びに確認審査等に関する指針（平成19年国土交通省告示第835号。以下「指針告示」という。）その他関連する国土交通省令・告示の施行については、「建築物の安全性の確保を図るための建築基準法等の一部を改正する法律等の施行について」（平成19年6月20日付け国住指発第1331号、国住街発第55号）により住宅局長から都道府県知事あて通知されたところであるが、改正法、整備政令、第1次改正省令、第2次改正省令、指針告示等のうちこれらの法令による改正後の建築基準法（昭和25年法律第201号。以下「基準法」という。）、建築基準法施行令（昭和25年政令第338号。以下「基準法施行令」という。）、建築基準法施行規則（昭和25年建設省令第40号。以下「基準法施行規則」という。）及び建築基準法に基づく指定資格検定機関等に関する省令（平成11年建設省令第13号。以下「指定機関省令」という。）に関する部分の運用に係る細目及び運用方針は下記のとおりであるので、通知する。

貴職におかれては、貴管内特定行政庁並びに貴都道府県知事指定の指定確認検査機関及び指定構造計算適合性判定機関に対しても、この旨周知方願います。

なお、国土交通大臣及び地方整備局長指定の指定確認検査機関に対しても、この旨通知していることを申し添える。

記

## 第1 建築確認・検査の厳格化について

(1) 構造計算適合性判定制度の導入（基準法第6条・第6条の2・第18条・第18条の2関係）

（構造計算に関して専門的な識見を有する者）

都道府県知事等は、特別な構造方法の建築物の計画について構造計算適合性判定を行うに当たって必要があると認めるときは、構造計算に関して専門的な識見を有する者の意見を聴くものとしている。

この専門的な識見を有する者としては、基準法第77条の56第2項に規定する指定性能評価機関において、基準法第20条第1号の認定その他の建築構造に関する認定に係る性能評価の評価員又は評価員であった者等公的な機関における建築構造に関する審査経験を有する専門家が想定される。

（構造計算適合性判定員の要件）

構造計算適合性判定員の要件のうち、指定機関省令第31条の6第3号に掲げる「国土交通大臣が前二号に掲げる者と同等以上の知識及び経験を有すると認める者」については、別途「構造計算適合性判定員候補者名簿」として通知している者が該当する。

（仮設建築物に対する構造計算適合性判定の適用）

基準法第85条第5項において、特定行政庁は、仮設興行場等の仮設建築物について建築を許可できることとされており、この場合、基準法の一部の規定を適用しないものとして仮設建築物に対する制限の緩和が措置されているところであるが、同項に規定する仮設建築物については、基準法施行令第147条により基準法施行令第3章第8節（構造計算）の規定は適用しないこととされていることから、構造計算適合性判定の対象とはならないが、建築の許可に当たって、仮設建築物の規模・存続期間等を勘案して、構造計算適合性判定に準じた審査を行うなど、構造計算適合性判定制度が導入された趣旨にかんがみ、適確な運用を図りたい。

(2) 確認審査等に関する指針の策定及び公表（基準法第18条の3関係）

（補正を求める軽微な不備）

指針告示第1第5項第3号イに掲げる「申請書等に軽微な不備（誤記、記載漏れその他これらに類するもので、申請者等が記載しようとした事項が容易に推測される程度のものをいう。）がある場合」としては、例えば、以下のような場合が該当する。

① 図書の乱丁がある場合

② 正本又は副本の一部の図書の落丁がある場合

- ③ 認定書若しくは認証書又はこれらの別添の写しが添付されていない場合（認定又は認証の取得日が当該確認申請日以前のものに限る。）
- ④ 添付図書の計算式や計算結果は正しく記載されており、当該結果の数値等を確認申請書に記載する際に誤記又は記載漏れがある場合
- ⑤ 図書の記載事項の一部に誤りがあるが、当該図書における他の記載事項又は他の図書における記載事項により、申請者が本来記載しようとした事項が容易に推測される場合

（施工の関係上やむを得ず発生する可能性の高い変更等）

当初の確認申請の図書及び書類において、

- ① 施工の関係上やむを得ず発生する可能性の高い変更事項への対応方法があらかじめ検討されている場合（例えば、施工時に杭基礎に一定の範囲内でずれが生じても構造耐力上支障がないことがあらかじめ確かめられている場合又はこの範囲を超えてずれが生じたときに必要な補強方法があらかじめ検討されている場合等）
- ② 基準法第68条の26の規定に基づく構造方法等の認定を受けた材料や工法（鉄骨材料や基礎杭等）を当該構造方法等の認定を受けた他の同一仕様のものに変更する場合

にあつては、確認審査及び構造計算適合性判定において、当該変更の内容を含めて審査し、確認済証を交付することができる。

この場合において、当該変更内容の範囲内で施工が行われている限り、当該事項に係る計画変更確認の手続きは要せず、当該事項以外の計画変更の申請等の適切な機会に当該事項に係る対応結果について報告を受けるものとする。

なお、中間検査の申請時までには、当該報告を受けていない場合にあつては、中間検査申請書の第四面の備考欄への記載又は別紙の添付により、当該報告を受けるものとする。

（検査におけるその他の方法）

指針告示第3第3項第2号及び第4第3項第2号に規定する「その他の方法」としては、例えば、鉄骨造の溶接部分、高力ボルトの接合部分及び鉄筋の圧接部分について欠陥の有無、締付け不良等を検査する際に、必要に応じて、非破壊検査等工事監理時に行った検査結果の資料を求めることなどが該当する。

（3）構造関係規定の見直し（基準法第20条・基準法施行令第36条・第81条～第82条の6関係）

改正前の基準法施行規則第1条の3第1項本文の規定に基づく図書省略のためのプログラムの大臣認定制度は廃止されたが、新たに様式化された構造計算書の構成に合致し、かつ、改正後の構造関係規定（構造関係規定に基づく国土交通大

臣告示を含む。)に適合する場合において、引き続き、当該認定を受けていたプログラムを使用して構造計算を行うことは差し支えないが、この場合、指定構造計算適合性判定機関における構造計算適合性判定のための審査は、大臣認定プログラムに基づく簡便な審査ではなく、大臣が定めた方法を用いた詳細な審査となることに留意されたい。

この場合、申請者等に対して、構造計算に当たり当該プログラムに入力した情報及び計算結果等の構造計算に係る一連の情報を記録した磁気ディスク等を提出するよう協力を求め、審査が円滑かつ効率的に行われるよう努めることが望ましい。

#### (4) 一定の共同住宅に対する中間検査の義務付け（基準法第7条の3関係）

本規定の運用に当たっては、次の事項に留意されたい。

- ① 中間検査の対象となる「階数が3以上である共同住宅」には、階数が3以上であって、共同住宅と他の用途とが混在する一の建築物も含まれること。
- ② 基準法施行令第11条の「2階」とは地上部分の階を指している。したがって、地階の階数が1で地上部分の階数2の場合は中間検査の対象となる。一方、地階の階数が2で地上部分の階数1の場合は中間検査の対象とならないこととなるが、一定の共同住宅に対する中間検査が導入された趣旨にかんがみ、特定行政庁において、地域の事情を勘案して、特定工程に指定するなど適確な運用を図られたい。
- ③ 政令で定める特定工程は「2階の床及びこれを支持するはりに鉄筋を配置する工事の工程」とされているため、工区を複数に分けたとしても、すべての工区が中間検査の対象となること。

## 第2 指定確認検査機関の業務の適正化について

### (1) 指定基準の厳格化（基準法第77条の20関係）

「指定確認検査機関指定準則の改正について」（平成19年5月29日付け国住指第1030号国土交通省住宅局長通知）別添「指定確認検査機関指定準則」（以下「指定準則」という。）第6第2号中「軽微なもの」としては、

- ① 指定準則第1第11号イに掲げる設計・工事監理業のうち、建築士法に基づく登録を受けた建築士事務所が行う事業以外のもの（建築物の設計・工事監理業を除く。）
- ② 同号ロに掲げる建設業のうち、建設業法に基づく許可を受けた建設業者が行う事業以外のもの
- ③ 同号ハに掲げる不動産業のうち、宅地建物取引業法に基づく免許を受けた宅地建物取引業者、不動産賃貸業（主として住宅を対象とし、かつ、小規模なものを除く。）を営む者で法人形態のもの、マンションの管理の適正化の推進に

関する法律に基づく登録を受けたマンション管理業者及び不動産管理業（マンション管理業を除く。）を営む者で法人形態のものが行う事業以外のもの

④ 同号ニに掲げる建築設備の製造、供給及び流通業のうち、屎尿浄化槽又は合併浄化槽の製造、供給及び流通業などが該当する。

## （２）指定確認検査機関の指定における特定行政庁の意見の聴取

基準法第 77 条の 18 第 3 項に規定する指定確認検査機関の指定にあたって国土交通大臣が行う特定行政庁からの意見聴取については、その手続きを別紙 1 のとおり取り扱うこととしたので、都道府県知事が行う意見聴取に関して参考とされたい。

## 第 3 罰則の強化について

改正法において建築基準法の罰則の強化が図られ、基準法第 36 条の規定に基づく政令の規定に違反した建築物の設計者等に係る罰則は、基準法第 98 条・第 99 条・第 101 条において規定された。これを踏まえ、罰則の適用関係を明らかにするため、今般、基準法第 36 条と同条の規定に基づく政令の規定の委任関係を別紙 2 の表のとおり整理したので、執務上の参考とされたい。

## 第 4 その他の改正事項について

### （１）改正法施行前に受けた型式適合認定等の取扱い

今般の構造関係技術基準の改正に伴い、改正法施行前に基準法第 68 条の 10 第 1 項の規定による認定を受けた型式（以下「旧認定型式」という。）及び改正前の基準法施行規則第 1 条の 3 第 1 項本文の規定に基づく図書省略のための認定を受けた建築物又はその部分（以下「旧図書省略認定建築物等」という。）については、それぞれ以下のと通りの措置を講ずることとしたので、その取扱いに留意されたい。

- ① 旧認定型式については、改正法の施行の時に認定の効力が失われることとなるため、申請者からの申請に基づき指定認定機関において改正後の構造関係技術基準に適合するかどうかの審査を行い、適合することが認められた場合には、当該型式について再認定を行うこととしている。この場合の認定の手数料について緩和措置を設けることとした（第 2 次改正省令附則第 2 条第 8 項・第 9 項）。
- ② 旧図書省略認定建築物等のうち、
  - ・ 改正前の基準法施行規則第 1 条の 3 第 1 項本文前段の認定を受けている建築物又はその部分については、改正後の基準法施行規則第 1 条の 3 第 1 項第

1号イ及びロ（1）の規定による認定を受けているものとみなすこととした（第2次改正省令附則第2条第4項）。

- ・ 改正前の基準法施行規則第1条の3第1項本文後段の認定を受けている建築物又はその部分のうち、国土交通大臣が認めたものについては、改正後の基準法施行規則第1条の3第1項表3の各項の規定による認定を受けているものとみなすこととした（第2次改正省令附則第2条第5項）。
- ・ 上記に該当しないものについては、改正法の施行の時に認定の効力が失われることとなるため、大臣認定プログラムを除き、申請者からの申請に基づき、審査を行った上で再認定の手続きをとることとした。この場合の認定及び性能評価の手数料について緩和措置を設けることとした（第2次改正省令附則第2条第6項）。

上記のうち再認定が必要な旧認定型式及び旧図書省略認定建築物等については、平成19年6月20日以降に確認申請がされた場合には、新たな認定書に基づく審査を行う必要があるが、平成19年6月19日以前の確認申請がされた場合は、なお従前の例によることとしているため（第2次改正省令附則第2条第1項）、当該申請について平成19年6月20日以降に確認済証を交付するに当たって改正後の構造関係技術基準への適合性の審査を行おうとする場合には、改正法施行前に受けた認定の番号及び改正法施行後に受けた認定の番号並びに認定に係る型式又は建築物若しくはその部分に変更があった場合にはその内容のわかる追加説明書により審査することとして差し支えない。

## （2）構造方法等の認定を受けている場合の計画変更確認の手続き

確認審査の厳格化に伴い、申請等に係る計画について基準法第68条の26第1項の規定に基づく構造方法等の認定を受けている場合において、当該計画を変更しようとするときは、当該計画の変更に係る工事に着手する前に、当該計画の変更に係る構造方法等の認定を受ける必要がある旨通知しているが、その際、既に構造方法等の認定を受けた構造方法等の軽微な変更であって、安全上、防火上及び衛生上支障がないと国土交通大臣が認めるものの認定を受けようとする場合の手数料について緩和措置を設けることとした。

## 指定確認検査機関の指定等に係る特定行政庁からの意見聴取について

### 1. 指定の申請

- (1) 建築基準法（昭和25年法律第201号。以下「法」という。）第6条の2の指定を受けようとする者又は業務区域の増加の認可を受けようとする指定確認検査機関（以下「申請機関」という。）は法第77条の18第1項に規定する申請に必要な書類（以下「申請書類」という。）を整え、国土交通省に提出するものとする。
- (2) 国土交通省は申請書類の提出があったときは、その内容を確認し、必要な検討書類の追加、記載の修正その他を求めた後、申請機関に必要な部数を通知する。

### 2. 特定行政庁からの意見聴取

- (1) 国土交通省は、地域における確認検査の需要等を踏まえた申請機関の組織体制の妥当性、確認検査申請者の利便性からみた事務所の位置の妥当性、申請業務区域における地域の実情を踏まえた申請機関の資本関係や職員の構成の妥当性その他、当該区域において申請機関が公正かつ適確に業務を行うために考慮すべき事項について地域の実情を把握している特定行政庁の意見を反映させる観点から、法第77条の18第3項に規定する意見聴取を行うものとする。
- (2) 特定行政庁は申請書類の送付があった日から、原則として3週間以内に地方整備局及び都道府県を經由して国土交通省に意見を提出するものとする。
- (3) 国土交通省は、特定行政庁からの意見の提出があった場合には、その内容を踏まえ、必要に応じ、機関に申請内容の見直しその他必要な措置を講ずるよう指示する。
- (4) 国土交通省は、(3)により見直しその他の措置を行った申請書の提出があった場合で、特定行政庁に再度意見を聴く必要があると認めた場合は、前(1)～(3)に準じて再意見聴取を行う。この場合にあっては、意見提出までの期間は原則として1週間以内とする。

### 3. 指定の可否の判断

国土交通大臣は、申請機関が申請内容の見直しその他全ての必要な措置を終えたときでなければ指定を行わない。

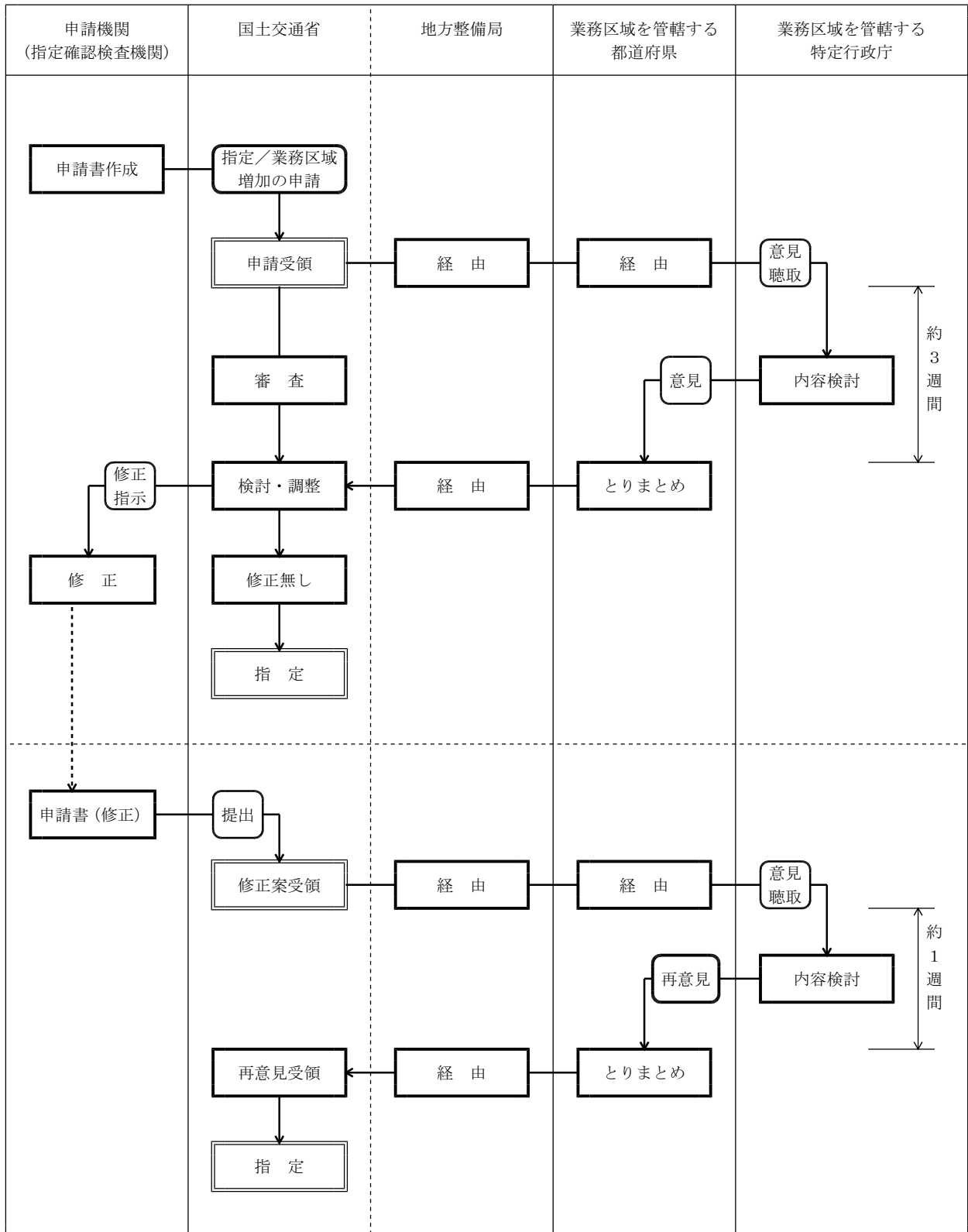
(別紙様式)

特定行政庁：	申請機関：
--------	-------

番号	該当箇所	意見



■建築基準法第77条の18第3項による意見聴取手続きの流れ



## 建築基準法第 36 条と同条の規定に基づく政令の規定の委任関係について

法第 36 条に掲げる事項	法第 36 条の規定に基づく政令の規定	政令の規定に違反した場合に適用される罰則	備考
居室の採光面積	なし	法第 101 条第 1 項第 3 号 (罰金 100 万円以下)	令第 19 条及び令第 20 条は、いずれも法第 28 条第 1 項に基づく規定。
天井及び床の高さ	令第 21 条及び 令第 22 条第 1 号	法第 101 条第 1 項第 4 号 (罰金 100 万円以下)	
床の防湿装置	令第 22 条第 2 号	法第 101 条第 1 項第 4 号 (罰金 100 万円以下)	令第 22 条の 2 は法第 29 条に基づく規定。
階段の構造	令第 23 条から 令第 27 条まで	法第 101 条第 1 項第 4 号 (罰金 100 万円以下)	
便所の設置及び構造	令第 28 条から 令第 31 条まで、 令第 33 条及び 令第 34 条	法第 101 条第 1 項第 4 号 (罰金 100 万円以下)	
防火壁の設置及び構造	令第 113 条及び 令第 114 条	法第 98 条第 1 項第 3 号 (懲役 3 年以下・罰金 300 万円以下)	令第 115 条の 2 は法第 26 条第 2 号口に基づく規定。
防火区画の設置及び構造	令第 112 条	法第 98 条第 1 項第 3 号 (懲役 3 年以下・罰金 300 万円以下)	
消火設備の設置及び構造	なし	法第 99 条第 1 項第 6 号 (懲役 1 年以下・罰金 100 万円以下)	
避雷設備の設置及び構造	令第 129 条の 14 及び令第 129 条の 15	法第 99 条第 1 項第 6 号 (懲役 1 年以下・罰金 100 万円以下)	
給水、排水その他の配管設備の設置及び構造	令第 129 条の 2 の 5 から令第 129 条の 2 の 7 まで	法第 99 条第 1 項第 6 号 (懲役 1 年以下・罰金 100 万円以下)	
浄化槽の構造	令第 32 条 (合併処理浄化槽に係る部分に限る。)、令第 33 条及び令第 35 条	法第 101 条第 1 項第 4 号 (罰金 100 万円以下)	令第 32 条 (尿尿処理浄化槽に係る部分に限る。) は法第 31 条第 2 項に基づく規定。
煙突の構造	令第 115 条	法第 99 条第 1 項第 6 号 (懲役 1 年以下・罰金 100 万円以下)	
昇降機の構造	令第 129 条の 3 から令第 129 条の 13 及び 令第 129 条の 13 の 3	法第 99 条第 1 項第 6 号 (懲役 1 年以下・罰金 100 万円以下)	令第 129 条の 13 の 2 は法第 34 条に基づく規定。